

ANBAUANLEITUNG

mounting instructions • instructions de montage • instrucciones de montaje • istruzioni di montaggio

BC.SYS.05.934.30100/B

beinhaltet • contains • contient • contiene • contiene

HTA.05.934.12001

SYS.00.001.10000L/B

SYS.00.001.10000R/B

BC.SYS.00.001.10000

Art.-Nr. / Item No.: **HTA.05.934.12001**

Revision: **00** · Datum / Date: **11 - 2020**

SLC Seitenträger-Set

SLC side carrier set

DEUTSCH - Vielen Dank, dass Sie sich für dieses Premium-Produkt von SW-MOTECH entschieden haben. Bitte besuchen Sie unseren Webshop für weitere Informationen wie Modellzuweisungen und PDF-Anbauanleitung. Erforderliche Dokumente (z. B. ABE) stehen als Download zur Verfügung.

Die Montage und/oder Wartung dieses Produkts erfordert ein gutes technisches Verständnis! Zu Ihrer eigenen Sicherheit empfiehlt SW-MOTECH, die Montage und/oder Wartung durch eine Fachwerkstatt durchführen zu lassen! SW-MOTECH übernimmt keine Haftung für Schäden, die durch eine unsachgemäße Montage und/oder Wartung verursacht wurden!

Beachten Sie alle in der Anbauanleitung angegebenen Hinweise und die für die Montage relevanten Informationen im Fahrzeughandbuch. Nichtbeachtung kann zu Schäden am Fahrzeug bzw. zur Gefährdung des Fahrers führen! Diese Anbauanleitung ist nach unserem derzeitigen Kenntnisstand verfasst worden. Rechtliche Ansprüche auf Richtigkeit bestehen nicht.

Dieses Produkt wurde für Fahrzeuge im Werkzustand entwickelt. Die Kompatibilität mit Original-Zubehörteilen bzw. den Zubehörteilen anderer Hersteller kann nicht gewährleistet werden. Stellen Sie des Weiteren VOR Montage dieses Produkts sicher, dass sich alle beweglichen Teile (z. B. die Kette) im ursprünglichen Wartungszustand befinden. Montiertes Zubehör kann das Fahrverhalten und/oder die Stabilität Ihres Fahrzeugs verändern.

ALLGEMEINE HINWEISE

Beachten Sie die landesspezifischen Vorschriften für Zulassung/Betrieb Ihres Fahrzeugs bzw. anwendbare TÜV-Vorschriften. Lassen Sie eintragungspflichtige Teile nach Montage durch Ihre Prüfstelle in die Fahrzeugpapiere eintragen.

VORBEREITUNG: Lesen Sie die Anbauanleitung aufmerksam und stellen Sie sicher, dass alle Teile der Stückliste vorhanden sind. Achten Sie darauf, dass Ihr Fahrzeug sicher steht und nicht umfallen kann. Schalten Sie den Motor ab und ziehen Sie den Zündschlüssel. Lassen Sie ggf. den Motor/Auspuff abkühlen. Klemmen Sie bei Arbeiten an der Elektrik die Fahrzeugbatterie ab. Verwenden Sie geeignetes Werkzeug. Lassen Sie sich von einer zweiten Person helfen.

MONTAGE: Alle vom Motorrad gelösten Teile und Verbindungen sind gemäß den Fahrzeugherstellereangaben wieder zu montieren oder durch die von SW-MOTECH gelieferten Teile zu ersetzen. Sichern Sie, falls nicht anderweitig definiert, alle Gewinde mit mittelfester, flüssiger Schraubensicherung.

Alle nicht durch SW-MOTECH definierten Anzugsmoment-Vorgaben müssen beim Fahrzeughersteller oder einer Fachwerkstatt erfragt werden!

FUNKTIONSKONTROLLE: Stellen Sie nach der Montage sicher, dass alle zuvor gelösten Teile und Verbindungen wieder ordnungsgemäß montiert wurden. Achten Sie außerdem auf die uneingeschränkte Freigängigkeit und einwandfreie Funktion sämtlicher Fahrzeugteile. Kabel, Züge und Schläuche dürfen nicht scheuern und/oder geklemmt werden. Führen Sie vor Fahrtbeginn eine umfassende Funktionskontrolle durch. Überprüfen Sie nach den ersten 50 km und anschließend in regelmäßigen Abständen das Anzugsmoment aller Schraubverbindungen und den ordnungsgemäßen Sitz des Produkts.

ENGLISH - Thank you for choosing this premium product from SW-MOTECH. Please visit our webshop for additional information, such as application charts and PDF mounting instructions. Any other documents that may be required (e.g. ABE certifications), are also available for download at our webshop.

Installation and/or maintenance of this product require good technical understanding! For your own safety SW-MOTECH recommends having installation and/or servicing carried out by a specialist workshop! SW-MOTECH assumes no liability for damage caused by improper installation and/or maintenance work!

Carefully follow all the directions given in the mounting instructions and pay attention to all relevant information in the vehicle manual during assembly. Nonconformance can lead to vehicle damage or even endanger the driver! These mounting instructions are written based on our current state of knowledge. Legal requirements for accuracy do not exist.

This product was developed for vehicles in their factory setting. Compatibility with original accessory parts or other manufacturers' accessory parts is not guaranteed. Furthermore, BEFORE installing this product, make sure that all moving parts (e.g. the chain) are in the original state of maintenance. Installed accessories can change the driving behaviour and/or stability of your vehicle.

GENERAL INFORMATION

Observe the country-specific regulations concerning vehicle registration/operation as well as TÜV regulations if applicable. If required, register installed parts in the vehicle documents through an appropriate inspection authority.

PREPARATION: Read the mounting instructions carefully and make sure that all items of the parts list are included. Make sure that your vehicle is parked safely and cannot fall over. Turn off the engine and remove the ignition key. Let the motor/exhaust cool off if necessary. Disconnect the vehicle battery when working on the electrical system. Use appropriate tools. Have another person to help you.

MOUNTING: All parts and connections removed from the vehicle must be reinstalled in accordance with the vehicle manufacturers' specifications or replaced by parts delivered by SW-MOTECH. Secure all threads, unless otherwise specified, with medium-strength liquid thread locker.

Torque specifications undefined by SW-MOTECH must be obtained from the vehicle manufacturer or by a specialist workshop!

FUNCTION CHECK: After installation make sure that all parts and connections previously removed are properly replaced. Also make sure that no moving parts are obstructed and no function of the vehicle is hindered in any way. Cables and hoses must not rub and/or be pinched. Before starting to ride, perform a comprehensive check of all functions. After the first 50 km and then at regular intervals, check the tightening torque of all screw connections and the proper fit of the product.

Konfektionierung durch / Packed by:

Datum der Konfektionierung / Date of packaging:



SW-MOTECH GmbH & Co. KG

Ernteweg 8/10
35282 Rauschenberg
Germany

Tel. / phone + 49 (0)6425 / 8168 - 050

Fax / fax + 49 (0)6425 / 8168 - 10

info@sw-motech.com

www.sw-motech.com

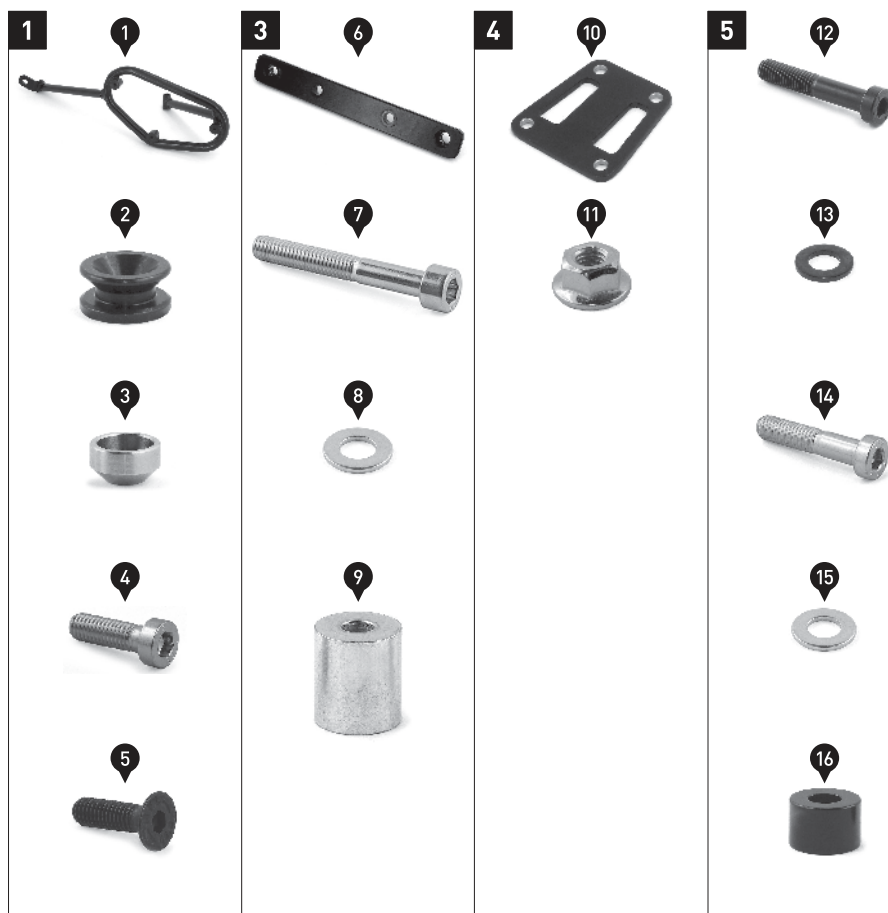
STÜCKLISTE / PARTS LIST

| Schritt Step | Nr. No. | Art.-Nr. / Bezeichnung ^a Item No. / Description ^a | Artikel | Part | Anzahl ^b Quantity ^b | N·m ^c |
|-----------------|------------|--|--|---|--|------------------|
| 1 | (1) | HTA.05.934.901.01 / 902.01 | Seitenträger; links / rechts | Side Carrier; links / rechts | 2 / 2 | |
| | (2) | HTA.00.152.080 | Führungsbolzen | Guide Bolt | 6 / 6 | |
| | (3) | HTA.00.152.081 | Verschlussbolzen | Lock Bolt | 2 / 2 | |
| | (4) | M6 x 20; DIN 6912 | Innensechskantschraube, fl. Kopf | Hexagon Socket Screw, short head | 2 / 2 | 8 |
| | (5) | M6 x 20; DIN 7991 | Senkkopfschraube; schwarz | Countersunk Screw; black | 4 / 4 | 8 |
| 3 | (6) | HTA.05.934.001 | Querverbinder | Crossbar | 1 / 1 | |
| | (7) | M6 x 45; DIN 912 | Innensechskantschraube | Hexagon Socket Screw | 4 / 4 | |
| | (8) | ø 6,4; DIN 125 | Unterlegscheibe | Washer | 4 / 4 | |
| | (9) | Ø 18 / ø 6,4 / h 20 | Distanzbuchse | Spacer | 2 / 2 | |
| 4 | (10) | HTA.05.934.002 | Konterblech | Counter Bracket | 1 / 1 | |
| | (11) | M6; DIN 6927 | Mutter mit Bund, selbstsichernd | Lock Nut with Flange | 4 / 4 | |
| 5 | (12) | M8 x 45; DIN 6912 | Innensechskantschraube, fl. Kopf ; schwarz | Hexagon Socket Screw, short head; black | 2 / 2 | 23 |
| | (13) | ø 8,4; DIN 125 | Unterlegscheibe; schwarz | Washer; black | 2 / 2 | |
| | (14) | M8 x 40; DIN 6912 | Innensechskantschraube, fl. Kopf | Hexagon Socket Screw, short head | 2 / 2 | |
| | (15) | ø 8,4; DIN 125 | Unterlegscheibe | Washer | 2 / 2 | |
| | (16) | Ø 18 / ø 8,4 / h 12 | Distanzbuchse; schwarz | Spacer; black | 2 / 2 | |
| | | | | | | |

| 8.8 | Regelgewinde / Coarse Thread Ø | | | | | | N·m | M4 | M5 | M6 | M8 | M10 | M12 | 10.9 | Regelgewinde / Coarse Thread Ø | | | | | | N·m | M4 | M5 | M6 | M8 | M10 | M12 |
|-----|--------------------------------|-----|-----|----|----|----|-----|-----|----|----|----|-----|-----|------|--------------------------------|--|--|--|--|--|-----|----|----|----|----|-----|-----|
| | Stahl FK 8.8 / Steel CL 8.8 | | | | | | | | | | | | | | Stahl FK 10.9 / Steel CL 10.9 | | | | | | | | | | | | |
| | 2,8 | 5,5 | 9,6 | 23 | 46 | 79 | 4,1 | 8,1 | 14 | 34 | 67 | 115 | | | | | | | | | | | | | | | |

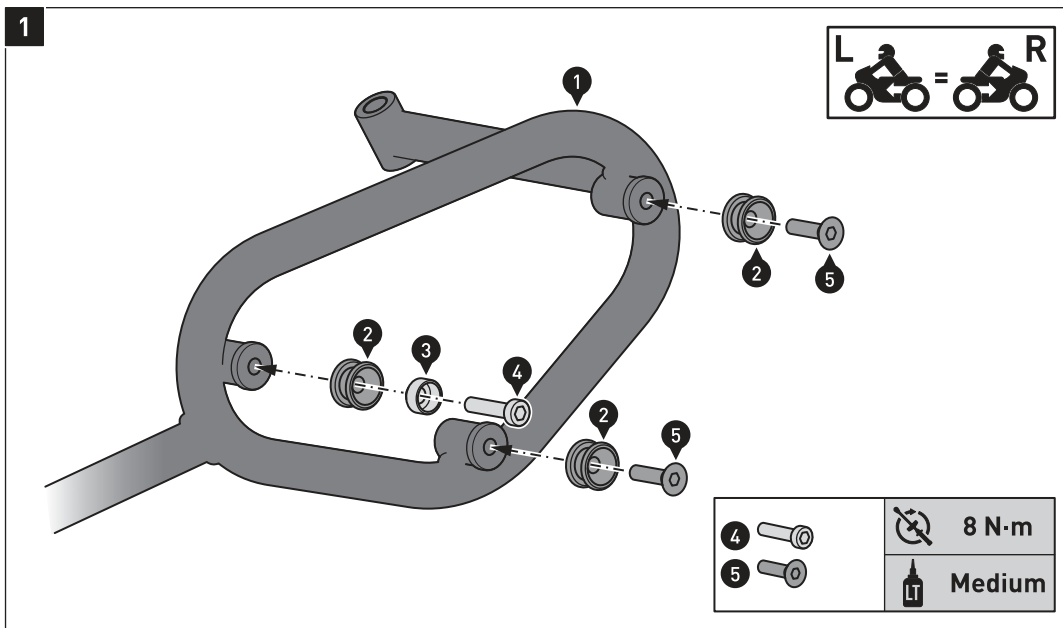
Anmerkungen: ^a Alle Maßangaben in Millimeter. ^b Der zweite Wert gibt die Gesamtanzahl des jew. Artikels in der Lieferung an. ^c Keine Anzugsmomentvorgabe; Verwenden Sie das vom Fzg.-Hersteller definierte Anzugsmoment! Das Std.-Anzugsmoment der Tabelle kann verwendet werden, wenn es den Fzg.-Hersteller-Vorgaben entspricht.

Note: ^a All measurements in millimeters. ^b The second number indicates the total quantity of the part in the delivery. ^c No torque specifications: Use the torque defined by vehicle manufacturer! The standard torque in this table can be used as long as it is within the vehicle manufacturer's specifications.



MONTAGE / MOUNTING

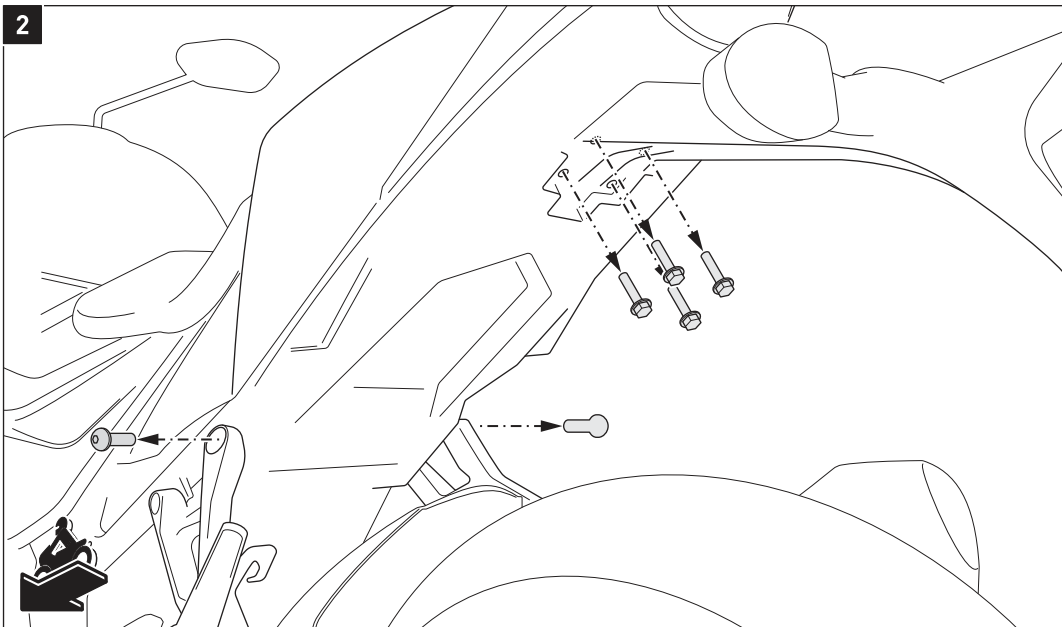
1



Montieren Sie die Teile (2) bis (5) an den Seitenträgern (1), wie in der Zeichnung gezeigt.
ACHTUNG: Verwenden Sie flüssige Schraubensicherung!
 Ziehen Sie die Schrauben wie vorgegeben an.

Attach the parts (2) to (5) to the side carriers (1), as shown in the drawing.
ATTENTION: Use liquid thread locker!
 Tighten the screws as specified.

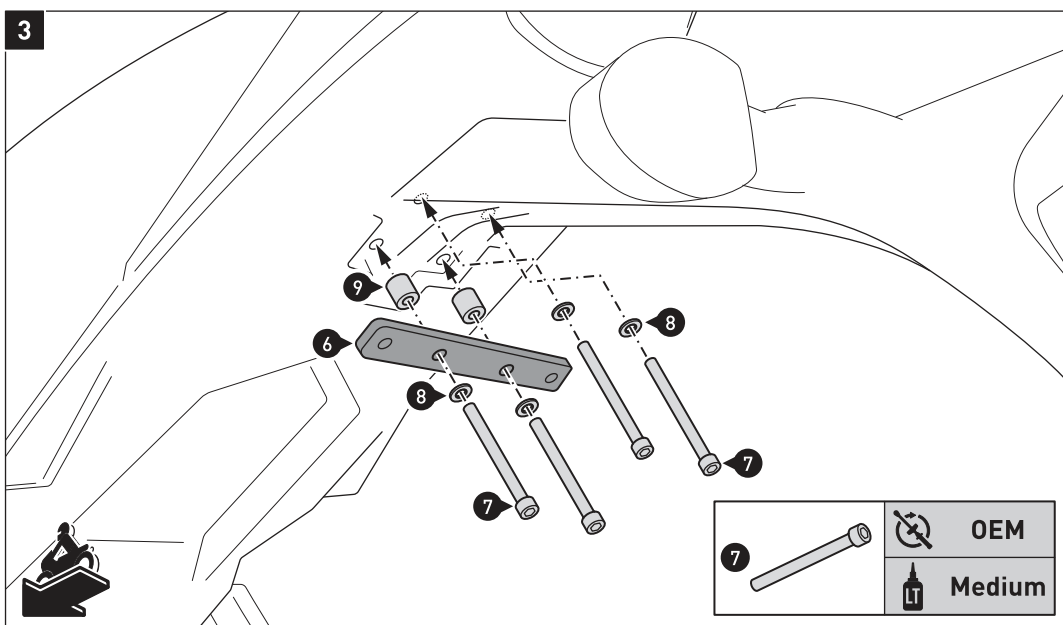
2



Entfernen Sie die Schrauben vom Fahrzeug, wie in der Zeichnung gezeigt.

Remove the screws from the vehicle, as shown in the drawing.

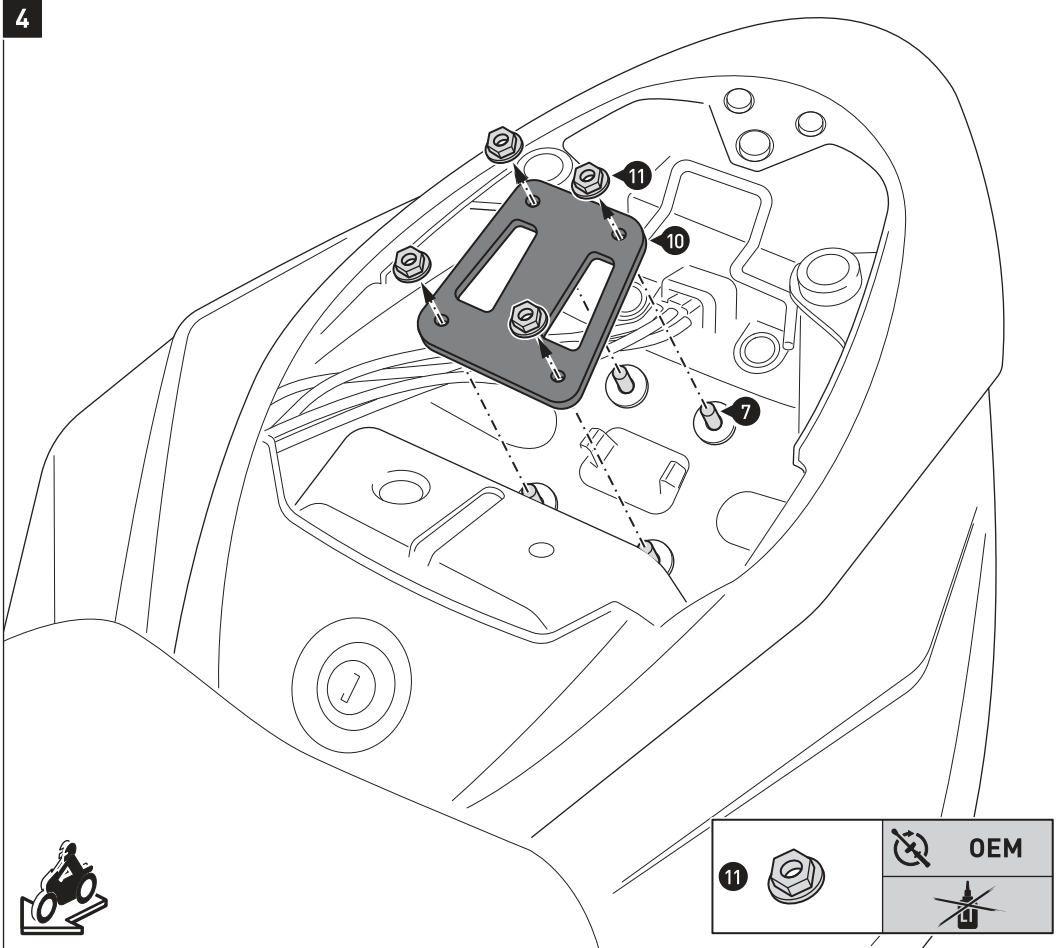
3



Verschrauben Sie den Querverbin-der (6) am Fahrzeug, wie in der Zeichnung gezeigt.
ACHTUNG: Verwenden Sie flüssige Schraubensicherung!
 Ziehen Sie die Schrauben nach Herstellerangaben an.

Attach the crossbar (6) to the vehicle, as shown in the drawing.
ATTENTION: Use liquid thread locker!
 Tighten the screws with the manufacturers' specified torque.

4

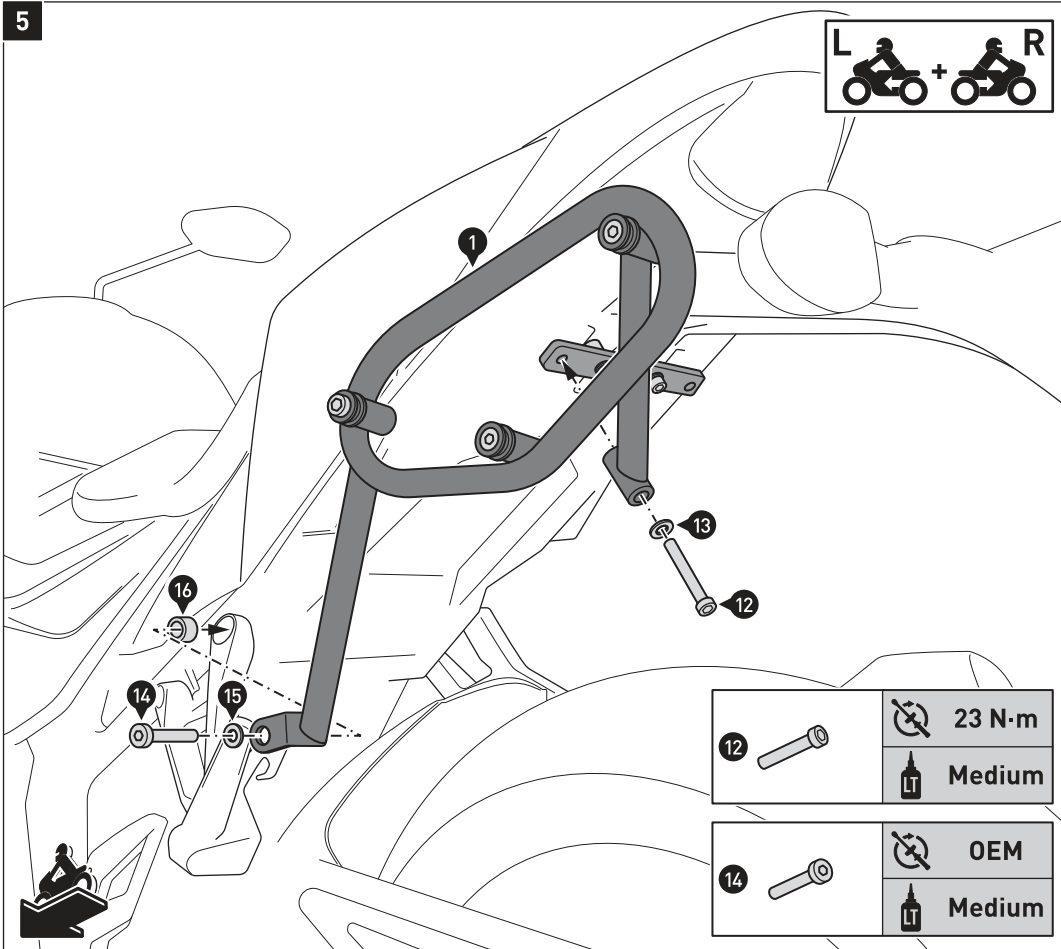


Nehmen Sie den Soziussitz ab und verschrauben Sie das Konterblech (10) mit den Schrauben (7), wie in der Zeichnung gezeigt. Ziehen Sie die Muttern nach Herstellerangaben an.

Take the passenger seat off and attach the counter bracket (10) to the screws (7), as shown in the drawing. Tighten the nuts with the manufacturers' specified torque.

| | | |
|----|--|-----|
| 11 | | OEM |
| | | |

5



Verschrauben Sie die Seitenträger (1) am Querverbinder (6) und beidseitig an den Fußrastenhaltungen, wie in der Zeichnung gezeigt.

ACHTUNG: Verwenden Sie flüssige Schraubensicherung!

Wenn alle Komponenten spannungsfrei sitzen, ziehen Sie die Schraube (12) wie vorgegeben an. Ziehen Sie die Schraube (14) nach Herstellerangaben an.

Attach the side carriers (1) to the crossbar (6) and on both sides to the footrest mounts, as shown in the drawing.

ATTENTION: Use liquid thread locker!

Once all parts are evenly positioned without excess tension, tighten the screw (12) as specified. Tighten the screw (14) with the manufacturers' specified torque.

| | | |
|----|--|--------|
| 12 | | 23 N-m |
| | | Medium |
| 14 | | OEM |
| | | Medium |

Art.-Nr. / Item No.: **SYS.00.001.10000*/B**

Revision: **01** · Datum / Date: **05 - 2018**

Adapterplatte für SysBag 10

Adapter plate for SysBag 10

DEUTSCH - Vielen Dank, dass Sie sich für dieses Premium-Produkt von SW-MOTECH entschieden haben. Bitte besuchen Sie unseren Webshop für weitere Informationen wie Modellzuweisungen und PDF-Anbauanleitung. Erforderliche Dokumente (z. B. ABE) stehen als Download zur Verfügung.

Die Montage und/oder Wartung dieses Produkts erfordert ein gutes technisches Verständnis! Zu Ihrer eigenen Sicherheit empfiehlt SW-MOTECH, die Montage und/oder Wartung durch eine Fachwerkstatt durchführen zu lassen! SW-MOTECH übernimmt keine Haftung für Schäden, die durch eine unsachgemäße Montage und/oder Wartung verursacht wurden!

Beachten Sie alle in der Anbauanleitung angegebenen Hinweise und die für die Montage relevanten Informationen im Fahrzeughandbuch. Nichtbeachtung kann zu Schäden am Fahrzeug bzw. zur Gefährdung des Fahrers führen! Diese Anbauanleitung ist nach unserem derzeitigen Kenntnisstand verfasst worden. Rechtliche Ansprüche auf Richtigkeit bestehen nicht.

Dieses Produkt wurde für Fahrzeuge im Werkzustand entwickelt. Die Kompatibilität mit Original-Zubehörteilen bzw. den Zubehörteilen anderer Hersteller kann nicht gewährleistet werden. Stellen Sie des Weiteren VOR Montage dieses Produkts sicher, dass sich alle beweglichen Teile (z. B. die Kette) im ursprünglichen Wartungszustand befinden. Montiertes Zubehör kann das Fahrverhalten und/oder die Stabilität Ihres Fahrzeugs verändern.

ALLGEMEINE HINWEISE

Beachten Sie die landesspezifischen Vorschriften für Zulassung/Betrieb Ihres Fahrzeugs bzw. anwendbare TÜV-Vorschriften. Lassen Sie eintragungspflichtige Teile nach Montage durch Ihre Prüfstelle in die Fahrzeugpapiere eintragen.

VORBEREITUNG: Lesen Sie die Anbauanleitung aufmerksam und stellen Sie sicher, dass alle Teile der Stückliste vorhanden sind. Achten Sie darauf, dass Ihr Fahrzeug sicher steht und nicht umfallen kann. Schalten Sie den Motor ab und ziehen Sie den Zündschlüssel. Lassen Sie ggf. den Motor/Auspuff abkühlen. Klemmen Sie bei Arbeiten an der Elektrik die Fahrzeugbatterie ab. Verwenden Sie geeignetes Werkzeug. Lassen Sie sich von einer zweiten Person helfen.

MONTAGE: Alle vom Motorrad gelösten Teile und Verbindungen sind gemäß den Fahrzeugherstellereangaben wieder zu montieren oder durch die von SW-MOTECH gelieferten Teile zu ersetzen. Sichern Sie, falls nicht anderweitig definiert, alle Gewinde mit mittelfester, flüssiger Schraubensicherung.

Alle nicht durch SW-MOTECH definierten Anzugsmoment-Vorgaben müssen beim Fahrzeughersteller oder einer Fachwerkstatt erfragt werden!

FUNKTIONSKONTROLLE: Stellen Sie nach der Montage sicher, dass alle zuvor gelösten Teile und Verbindungen wieder ordnungsgemäß montiert wurden. Achten Sie außerdem auf die uneingeschränkte Freigängigkeit und einwandfreie Funktion sämtlicher Fahrzeugteile. Kabel, Züge und Schläuche dürfen nicht scheuern und/oder geklemmt werden. Führen Sie vor Fahrtbeginn eine umfassende Funktionskontrolle durch. Überprüfen Sie nach den ersten 50 km und anschließend in regelmäßigen Abständen das Anzugsmoment aller Schraubverbindungen und den ordnungsgemäßen Sitz des Produkts.

ENGLISH - Thank you for choosing this premium product from SW-MOTECH. Please visit our webshop for additional information, such as application charts and PDF mounting instructions. Any other documents that may be required (e.g. ABE certifications), are also available for download at our webshop.

Installation and/or maintenance of this product require good technical understanding! For your own safety SW-MOTECH recommends having installation and/or servicing carried out by a specialist workshop! SW-MOTECH assumes no liability for damage caused by improper installation and/or maintenance work!

Carefully follow all the directions given in the mounting instructions and pay attention to all relevant information in the vehicle manual during assembly. Nonconformance can lead to vehicle damage or even endanger the driver! These mounting instructions are written based on our current state of knowledge. Legal requirements for accuracy do not exist.

This product was developed for vehicles in their factory setting. Compatibility with original accessory parts or other manufacturers' accessory parts is not guaranteed. Furthermore, BEFORE installing this product, make sure that all moving parts (e.g. the chain) are in the original state of maintenance. Installed accessories can change the driving behaviour and/or stability of your vehicle.

GENERAL INFORMATION

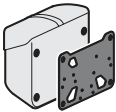







Observe the country-specific regulations concerning vehicle registration/operation as well as TÜV regulations if applicable. If required, register installed parts in the vehicle documents through an appropriate inspection authority.

PREPARATION: Read the mounting instructions carefully and make sure that all items of the parts list are included. Make sure that your vehicle is parked safely and cannot fall over. Turn off the engine and remove the ignition key. Let the motor/exhaust cool off if necessary. Disconnect the vehicle battery when working on the electrical system. Use appropriate tools. Have another person to help you.

MOUNTING: All parts and connections removed from the vehicle must be reinstalled in accordance with the vehicle manufacturers' specifications or replaced by parts delivered by SW-MOTECH. Secure all threads, unless otherwise specified, with medium-strength liquid thread locker.

Torque specifications undefined by SW-MOTECH must be obtained from the vehicle manufacturer or by a specialist workshop!

FUNCTION CHECK: After installation make sure that all parts and connections previously removed are properly replaced. Also make sure that no moving parts are obstructed and no function of the vehicle is hindered in any way. Cables and hoses must not rub and/or be pinched. Before starting to ride, perform a comprehensive check of all functions. After the first 50 km and then at regular intervals, check the tightening torque of all screw connections and the proper fit of the product.

| SysBag 10 | EVO side carrier | PRO side carrier | SLC side carrier | ALU-RACK | STREET-RACK | STEEL-RACK | ADVENTURE-RACK |
|---|---|---|---|---|---|---|---|
|  |  |  |  |  |  |  |  |
| | X | X | ✓OK | X | ✓OK | X | X |

Konfektionierung durch / Packed by:

Datum der Konfektionierung / Date of packaging:



SW-MOTECH GmbH & Co. KG
Ernteweg 8/10
35282 Rauschenberg
Germany

Tel. / phone + 49 (0)6425 / 8168 - 050
Fax / fax + 49 (0)6425 / 8168 - 10
info@sw-motech.com
www.sw-motech.com

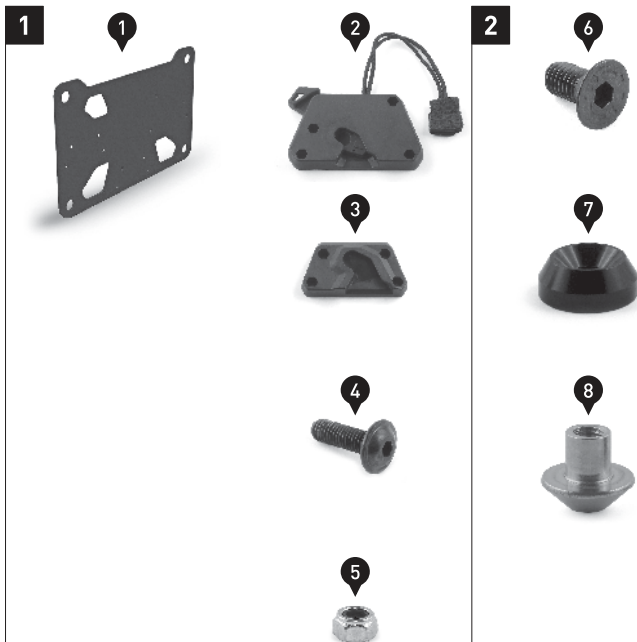
STÜCKLISTE / PARTS LIST

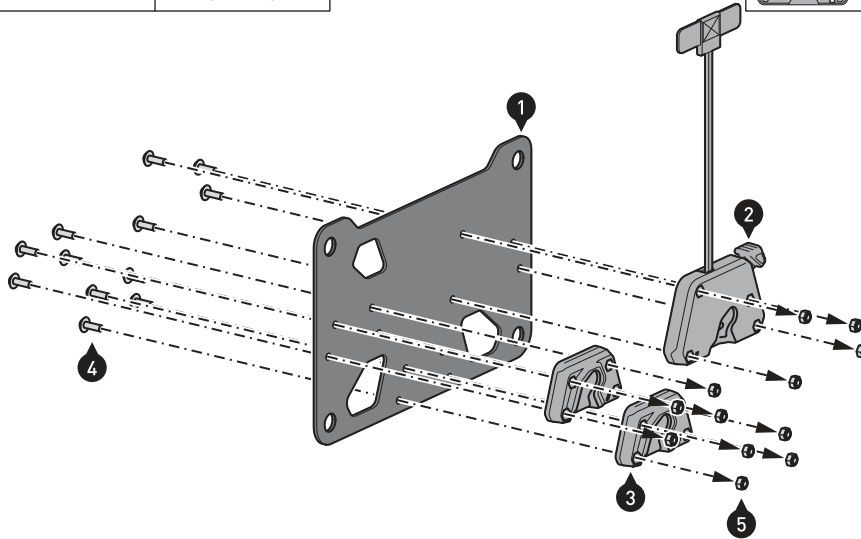
| Schritt Step | Nr. No. | Art.-Nr. / Bezeichnung * Item No. / Description * | Artikel | Part | Anzahl ** Quantity | N-m *** |
|-----------------|------------|--|---|--|-----------------------|---------|
| | | SYS.00.001.10000R/B | Adapterplatte für SysBag 10 rechts | Adapter Plate for SysBag 10 right | | |
| 1 | (1) | SYS.00.001.001 | Adapterplatte | Adapter Plate | 1 /1 | |
| | (2) | HTA.00.864.500.06 | Verschlussmechanismus | Locking Mechanism | 1 /1 | |
| | (3) | HTA.00.864.014 | Arretierungsaufnahme | Locking Adapter | 2 /2 | |
| | (4) | M5 x 16; ISO 7380 | Linsenkopfschraube; schwarz | Lenshead Screws; black | 12 /12 | 3 |
| | (5) | M5; DIN 985 | Mutter, selbstsichernd | Lock Nut | 12 /12 | |
| 2 | (6) | M8 x 16; DIN 7991 | Senkkopfschraube; schwarz | Countersunk Screw | 4 /4 | 15 |
| | (7) | SYS.00.001.003 | Distanzstück mit Senkung | Countersunk Spacer | 4 /4 | |
| | (8) | SYS.00.001.002 | Hülsenmutter | Sleeve Nut | 4 /4 | |
| | | SYS.00.001.10000L/B | Adapterplatte für SysBag 10 links | Adapter Plate for SysBag 10 left | | |
| 1 | (1) | SYS.00.001.001 | Adapterplatte | Adapter Plate | 1 /1 | |
| | (2) | HTA.00.864.500.05 | Verschlussmechanismus | Locking Mechanism | 1 /1 | |
| | (3) | HTA.00.864.011 | Arretierungsaufnahme | Locking Adapter | 2 /2 | |
| | (4) | M5 x 16; ISO 7380 | Linsenkopfschraube; schwarz | Lenshead Screws; black | 12 /12 | 3 |
| | (5) | M5; DIN 985 | Mutter, selbstsichernd | Lock Nut | 12 /12 | |
| 2 | (6) | M8 x 16; DIN 7991 | Senkkopfschraube; schwarz | Countersunk Screw | 4 /4 | 15 |
| | (7) | SYS.00.001.003 | Distanzstück mit Senkung | Countersunk Spacer | 4 /4 | |
| | (8) | SYS.00.001.002 | Hülsenmutter | Sleeve Nut | 4 /4 | |

| 8.8 | Regelgewinde / Coarse Thread Ø | | | | | | | 10.9 | Regelgewinde / Coarse Thread Ø | | | | | | |
|-----|--------------------------------|-----|-----|----|-----|-----|----|------|--------------------------------|----|----|-----|-----|--|--|
| | M4 | M5 | M6 | M8 | M10 | M12 | M4 | | M5 | M6 | M8 | M10 | M12 | | |
| | Stahl FK 8.8 / Steel CL 8.8 | | | | | | | | Stahl FK 10.9 / Steel CL 10.9 | | | | | | |
| | N·m | | | | | | | | N·m | | | | | | |
| | 2,8 | 5,5 | 9,6 | 23 | 46 | 79 | | 4,1 | 8,1 | 14 | 34 | 67 | 115 | | |

* Alle Maßangaben in Millimeter. - ** Der zweite Wert gibt die Gesamtanzahl des jew. Artikels in der Lieferung an.
 *** **Keine Anzugsmomentvorgabe: Verwenden Sie das vom Fzg.-Hersteller definierte Anzugsmoment!** Das Standard-Anzugsmoment der Tabelle kann verwendet werden, wenn es den Fzg.-Hersteller-Vorgaben entspricht.

* All measurements in millimeters. - ** The second number indicates the total quantity of the part in the delivery.
 *** **No torque specifications: Use the torque defined by vehicle manufacturer!** The standard torque in this table can be used as long as it is within the vehicle manufacturer's specifications.





**Konfiguration für:
SLC Seitenträger und Adapterplatte
für STREET-RACK Gepäckträger**

HINWEIS: Die Montageschritte [1] bis [3] zeigen die Montage der linken Adapterplatte. Die Montage der rechten Adapterplatte erfolgt analog zur linken Seite. Montieren Sie dabei die gezeigten Teile auf der anderen Seite der Adapterplatte.

ACHTUNG: Achten Sie auf die Markierungen (Parallelogramm oder Dreieck), welche die jeweilige Montageseite definieren (siehe Detailzeichnung oben rechts)!

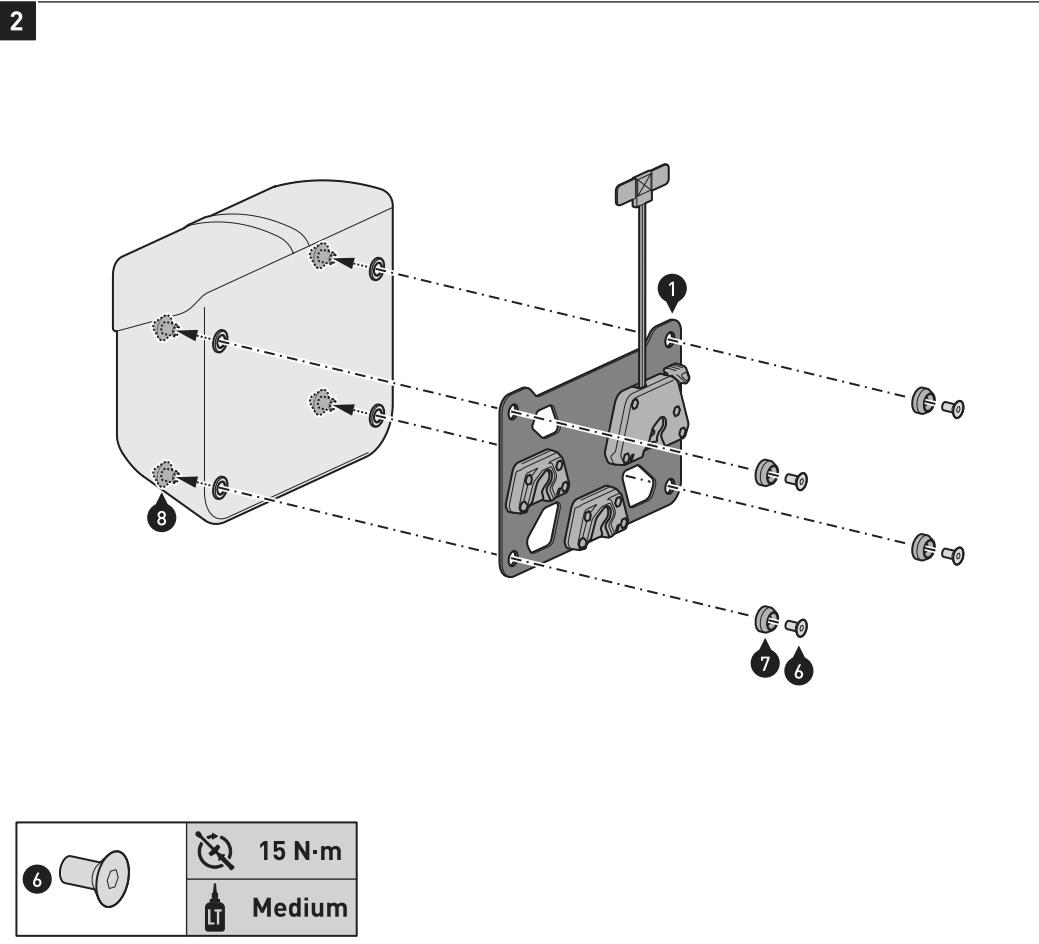
Verschrauben Sie die Teile [2] bis [5] an der Adapterplatte [1], wie in der Zeichnung gezeigt. Ziehen Sie die Schrauben wie in der Stückliste vorgegeben an.

**Configuration for:
SLC side carrier and Adapter plate
for STREET-RACK**

NOTE: The mounting steps [1] to [3] show the mounting of the left adapter plate. Mount the right adapter plate in the same way as on the left side. Mount the shown parts on the other side of the adapter plate.

ATTENTION: Pay attention to the markings (parallelogram or triangle) which define the respective mounting side (see detail drawing on the top right side)!

Attach the parts [2] to [5] to the adapter plate [1], as shown in the drawing. Tighten the screws as specified in the parts list.



Verschrauben Sie die Adapterplatte [1] mit Ihrer SysBag 10, wie in der Zeichnung gezeigt.

ACHTUNG: Verwenden Sie mittelfeste flüssige Schraubensicherung!

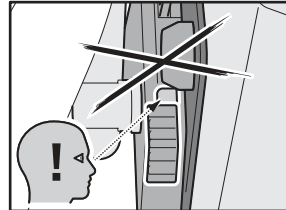
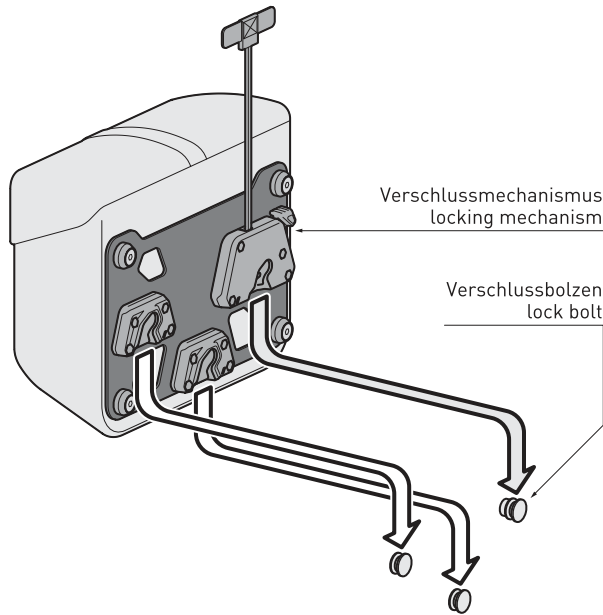
Ziehen Sie die Schrauben wie in der Stückliste vorgegeben an.

Attach the adapter plate [1] to your SysBag 10, as shown in the drawing. **ATTENTION: Use medium-strength liquid thread locker!**

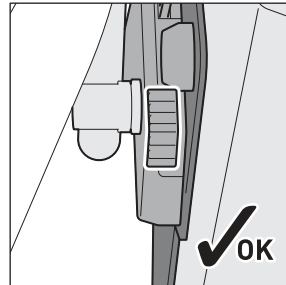
Tighten the screws as specified in the parts list.



3



SICHTBARE ROTE MARKIERUNG: NICHT korrekt verriegelt! Verlustgefahr!
VISIBLE RED MARKING: NOT correctly locked! Risk of loss!



Setzen Sie die Arretierungsöffnungen des Verschlussmechanismus (2) und der Arretierungsaufnahme (3) auf die Führungsbolzen Ihres SLC Seitenträgers/Adapterkit für SysBag (separat erhältlich). Drücken Sie anschließend Ihre SysBag 10 auf die Führungsbolzen, bis diese fest sitzt.

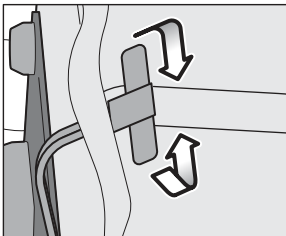
ACHTUNG: Achten Sie darauf, dass alle Führungsbolzen des SLC Seitenträgers/Adapterkit für SysBag gleichzeitig einrasten! Achten Sie außerdem auf das deutlich hörbare Einrastgeräusch des Verschlussmechanismus und dass die rote Markierung unter dem Schieber nicht sichtbar ist!

Drücken Sie zum Entriegeln den Schieber nach unten oder ziehen Sie an der Entriegelungsschnur.

Place the locking openings of the locking mechanism (2) and the locking adapter (3) onto the guide bolts of your SLC side carrier/adapter kit for SysBag (sold separately). Then press the SysBag 10 onto the guide bolts, until it properly rests.

ATTENTION: Make sure that all guide bolts of the SLC side carrier/adapter kit for SysBag engage at the same time! Pay attention to the clearly audible snap sound of the locking mechanism and that the red marking under the slider is not visible!

To release press the slider downward or pull the release cord.



Fixierung der Entriegelungsschnur!
Fixing of the release cord!

Art.-Nr. / Item No.: **siehe Stückliste / see parts list**

Revision: **03** · Datum / Date: **11 - 2018**

SysBag 10 / 15 / 30 Tasche

SysBag 10 / 15 / 30

DEUTSCH - Vielen Dank, dass Sie sich für dieses Premium-Produkt von SW-MOTECH entschieden haben. Bitte besuchen Sie unseren Webshop für weitere Informationen wie Modellzuweisungen und PDF-Anbauanleitung. Erforderliche Dokumente (z. B. ABE) stehen als Download zur Verfügung.

Die Montage und/oder Wartung dieses Produkts erfordert ein gutes technisches Verständnis! Zu Ihrer eigenen Sicherheit empfiehlt SW-MOTECH, die Montage und/oder Wartung durch eine Fachwerkstatt durchführen zu lassen! SW-MOTECH übernimmt keine Haftung für Schäden, die durch eine unsachgemäße Montage und/oder Wartung verursacht wurden!

Beachten Sie alle in der Anbauanleitung angegebenen Hinweise und die für die Montage relevanten Informationen im Fahrzeughandbuch. Nichtbeachtung kann zu Schäden am Fahrzeug bzw. zur Gefährdung des Fahrers führen! Diese Anbauanleitung ist nach unserem derzeitigen Kenntnisstand verfasst worden. Rechtliche Ansprüche auf Richtigkeit bestehen nicht.

Dieses Produkt wurde für Fahrzeuge im Werkzustand entwickelt. Die Kompatibilität mit Original-Zubehörteilen bzw. den Zubehörteilen anderer Hersteller kann nicht gewährleistet werden. Stellen Sie des Weiteren VOR Montage dieses Produkts sicher, dass sich alle beweglichen Teile (z. B. die Kette) im ursprünglichen Wartungszustand befinden. Montiertes Zubehör kann das Fahrverhalten und/oder die Stabilität Ihres Fahrzeugs verändern.

ALLGEMEINE HINWEISE

Beachten Sie die landesspezifischen Vorschriften für Zulassung/Betrieb Ihres Fahrzeugs bzw. anwendbare TÜV-Vorschriften. Lassen Sie eintragungspflichtige Teile nach Montage durch Ihre Prüfstelle in die Fahrzeugpapiere eintragen.

VORBEREITUNG: Lesen Sie die Anbauanleitung aufmerksam und stellen Sie sicher, dass alle Teile der Stückliste vorhanden sind. Achten Sie darauf, dass Ihr Fahrzeug sicher steht und nicht umfallen kann. Schalten Sie den Motor ab und ziehen Sie den Zündschlüssel. Lassen Sie ggf. den Motor/Auspuff abkühlen. Klemmen Sie bei Arbeiten an der Elektrik die Fahrzeugbatterie ab. Verwenden Sie geeignetes Werkzeug. Lassen Sie sich von einer zweiten Person helfen.




FUNKTIONSKONTROLLE: Da es sich um ein universelles Produkt handelt, stellen Sie unbedingt VOR der ersten Nutzung sicher, dass sich das Produkt ohne Probleme und sachgerecht an Ihrem Fahrzeugtyp befestigen und verwenden lässt. Achten Sie nach der Befestigung auf die uneingeschränkte Freigängigkeit und einwandfreie Funktion sämtlicher Fahrzeugteile. Leuchtmittel wie Rücklicht und Blinker dürfen nicht in ihrer Funktion eingeschränkt werden. Kabel, Züge und Schläuche dürfen nicht scheuern und/oder geklemmt werden. Führen Sie vor Fahrtbeginn eine umfassende Funktionskontrolle durch.

PRODUKTSPEZIFISCHE HINWEISE

ACHTUNG: Das Fahr-/Bremsverhalten des Motorrads verändert sich nach Befestigung dieses Produkts merklich!

ACHTUNG: Je nach Ort der Befestigung kann die Kurven- und Bodenfreiheit durch dieses Produkt eingeschränkt werden!

ACHTUNG: Überprüfen Sie vor Fahrtbeginn und bei jeder Rast (alle 200 km) den ordnungsgemäßen Sitz des Produkts!

| Maximale Zuladung | Höchstgeschwindigkeit |
|---|--|
|  5 KG (11 lbs) pro SysBag 10 & 15 |  130 km/h (80 mph) |
|  10 KG (22 lbs) pro SysBag 30 | |

ACHTUNG: Es gilt die vom Fahrzeughersteller genannte maximale Zuladung des Fahrzeugs sowie die Zuladung des verwendeten SW-MOTECH Trägers!

ACHTUNG 

NICHT FÜR DEN OFFROAD-EINSATZ GEEIGNET!

ENGLISH - Thank you for choosing this premium product from SW-MOTECH. Please visit our webshop for additional information, such as application charts and PDF mounting instructions. Any other documents that may be required (e.g. ABE certifications), are also available for download at our webshop.

Installation and/or maintenance of this product require good technical understanding! For your own safety SW-MOTECH recommends having installation and/or servicing carried out by a specialist workshop! SW-MOTECH assumes no liability for damage caused by improper installation and/or maintenance work!

Carefully follow all the directions given in the mounting instructions and pay attention to all relevant information in the vehicle manual during assembly. Nonconformance can lead to vehicle damage or even endanger the driver! These mounting instructions are written based on our current state of knowledge. Legal requirements for accuracy do not exist.

This product was developed for vehicles in their factory setting. Compatibility with original accessory parts or other manufacturers' accessory parts is not guaranteed. Furthermore, BEFORE installing this product, make sure that all moving parts (e.g. the chain) are in the original state of maintenance. Installed accessories can change the driving behaviour and/or stability of your vehicle.

GENERAL INFORMATION

Observe the country-specific regulations concerning vehicle registration/operation as well as TÜV regulations if applicable. If required, register installed parts in the vehicle documents through an appropriate inspection authority.

PREPARATION: Read the mounting instructions carefully and make sure that all items of the parts list are included. Make sure that your vehicle is parked safely and cannot fall over. Turn off the engine and remove the ignition key. Let the motor/exhaust cool off if necessary. Disconnect the vehicle battery when working on the electrical system. Use appropriate tools. Have another person to help you.




FUNCTION CHECK: This is a universal product. For this reason make sure BEFORE the first use, that the product can be fixed properly and used without problems with your vehicle type. After fixation also make sure that no moving parts are obstructed and the function of the vehicle is not hindered in any way. Lamps as taillight and turn signals must not be limited in their function. Cables and hoses must not rub and/or be pinched. Before starting to ride, perform a comprehensive check of all functions.

PRODUCT SPECIFIC INFORMATION

ATTENTION: Riding with this product may affect the motorcycles driving and braking performance!

ATTENTION: Depending on the location of fixation, cornering and ground clearance can be reduced by using this product!

ATTENTION: Before riding and at each stop (every 200 km) check proper fixation of the product!

| Maximum Load | Maximum Speed |
|---|--|
|  5 KG (11 lbs) per SysBag 10 & 15 |  130 km/h (80 mph) |
|  10 KG (22 lbs) per SysBag 30 | |

ATTENTION: The maximum vehicle load specified by the manufacturer and the maximum load of the SW-MOTECH carrier/rack must not be exceeded!

ATTENTION 

NOT FOR OFFROAD-USE!

Konfektionierung durch / Packed by:

Datum der Konfektionierung / Date of packaging:



SW-MOTECH GmbH & Co. KG
Ernteweg 8/10
35282 Rauschenberg
Germany

Tel. / phone + 49 (0)6425 / 8168 - 050
Fax / fax + 49 (0)6425 / 8168 - 10
info@sw-motech.com
www.sw-motech.com

STÜCKLISTE / PARTS LIST

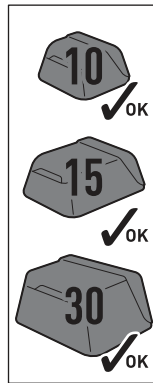
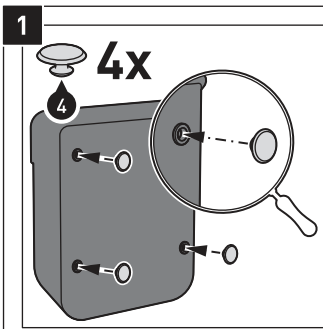
| Schritt Step | Nr. No. | Art.-Nr. / Bezeichnung * Item No. / Description * | Artikel | Part | Anzahl ** Quantity ** | N-m *** |
|-----------------|------------|--|---------------------------|----------------------------|--------------------------|---------|
| | | BC.SYS.00.001.10000 | SysBag 10 Tasche | SysBag 10 | | |
| 1 | (1) | BC.SYS.00.001.10000 | SysBag 10 Tasche | SysBag 10 | 1 / 1 | |
| | (2) | BC.ZUB.00.004.30000 | Verzurrösen-Set (2 Stück) | Lashing Eye Set (2 pieces) | 1 / 1 | |
| 3 | (3) | BC.ZUB.00.094.30000 | Wasserdichte Innentasche | Waterproof Innerbag | 1 / 1 | |
| | | BC.SYS.00.002.10000 | SysBag 15 Tasche | SysBag 15 | | |
| 1 | (1) | BC.SYS.00.002.10000 | SysBag 15 Tasche | SysBag 15 | 1 / 1 | |
| | (2) | BC.ZUB.00.004.30000 | Verzurrösen-Set (2 Stück) | Lashing Eye Set (2 pieces) | 1 / 1 | |
| 3 | (3) | BC.ZUB.00.095.30000 | Wasserdichte Innentasche | Waterproof Innerbag | 1 / 1 | |
| | | BC.SYS.00.003.10000 | SysBag 30 Tasche | SysBag 30 | | |
| 1 | (1) | BC.SYS.00.003.10000 | SysBag 30 Tasche | SysBag 30 | 1 / 1 | |
| 3 | (2) | BC.ZUB.00.096.30000 | Wasserdichte Innentasche | Waterproof Innerbag | 1 / 1 | |
| | | Alle SysBags | | all SysBags | | |
| 1 | (4) | SYS.00.001.004 | Gummistopfen | Rubber Plug | 4 / 4 | |
| | (5) | LSF.350.250 | Lackschutzfolie | Adhesive Protection Foil | 1 / 1 | |
| | (6) | BC.ZUB.00.097.30000 | Schlaufgurt-Set (4 Stück) | Loop Strap Set (4 pieces) | 1 / 1 | |
| | (7) | BC.ZUB.00.098.30000 | Schultergurt | Shoulder Strap | 1 / 1 | |

| | Regelgewinde / Coarse Thread Ø | | M4 | M5 | M6 | M8 | M10 | M12 | | Regelgewinde / Coarse Thread Ø | | M4 | M5 | M6 | M8 | M10 | M12 | |
|------------|--------------------------------|------------|-----|-----|-----|----|-----|-----|--|--------------------------------|-------------------------------|------------|-----|-----|----|-----|-----|-----|
| 8.8 | Stahl FK 8.8 / Steel CL 8.8 | N-m | 2,8 | 5,5 | 9,6 | 23 | 46 | 79 | | 10.9 | Stahl FK 10.9 / Steel CL 10.9 | N-m | 4,1 | 8,1 | 14 | 34 | 67 | 115 |

* Alle Maßangaben in Millimeter. - ** Der zweite Wert gibt die Gesamtanzahl des jew. Artikels in der Lieferung an.
 *** **Keine Anzugsmomentvorgabe: Verwenden Sie das vom Fzg.-Hersteller definierte Anzugsmoment!** Das Standard-Anzugsmoment der Tabelle kann verwendet werden, wenn es den Fzg.-Hersteller-Vorgaben entspricht.

* All measurements in millimeters. - ** The second number indicates the total quantity of the part in the delivery.
 *** **No torque specifications: Use the torque defined by vehicle manufacturer!** The standard torque in this table can be used as long as it is within the vehicle manufacturer's specifications.





BEFESTIGUNG AM FAHRZEUG

ACHTUNG: Vor der Befestigung Ihrer SysBag (1) am Fahrzeug müssen die rückseitigen Ösen mit den beiliegenden Gummistopfen (4) verschlossen werden (siehe obere Detailzeichnung)!

ACHTUNG: Schützen Sie empfindliche Oberflächen im Auflagebereich der SysBag und der Befestigungsgurte mit der Lackschutzfolie (5) vor Kratzern!

Platzieren Sie Ihre SysBag (1) im Heckbereich Ihres Fahrzeugs (z. B. Soziussitz, Gepäckträger etc.).

Verschlaufen Sie ZWEI Schlaufgurte (6) beidseitig an geeigneten und belastbaren Befestigungspunkten im Heckbereich des Fahrzeugs (z. B. Gepäckhaken etc.).

TIPP: SW-MOTECH empfiehlt die Befestigung an den Verzurrösen (2) [nur SysBag 10 und 15]. Verschrauben Sie die Verzurrösen (2) mit den original Schrauben hinter dem Kennzeichen.

Verschlaufen Sie anschließend ZWEI Schlaufgurte (6) beidseitig an geeigneten und belastbaren Befestigungspunkten des Fahrzeugs (z. B. Fußrastenaufnahme, Fahrzeugrahmen etc.).

Befestigen Sie nun die Hakenschnallen der VIER Schlaufgurte (6) beidseitig an den in der unteren Zeichnung gezeigten Schlaufen der SysBag (1).

Ziehen Sie alle Befestigungsgurte an, bis die SysBag (1) zentriert und fest am Fahrzeug befestigt ist. Sichern Sie die Überlängen der Schlaufgurte (6) mit den Gummischlaufen.

FASTENING TO THE VEHICLE

ATTENTION: Before fastening your SysBag (1) to the vehicle, the rear eyelets must be closed with the included rubber plugs (4) (shown in the detail drawing at the top)!

ATTENTION: Protect sensitive surfaces in the area of the SysBag (1) and the fastening straps with the adhesive protection foil (5) from scratches!

Place your SysBag (1) in the rear area of your vehicle (e.g. passenger seat, luggage rack etc.).

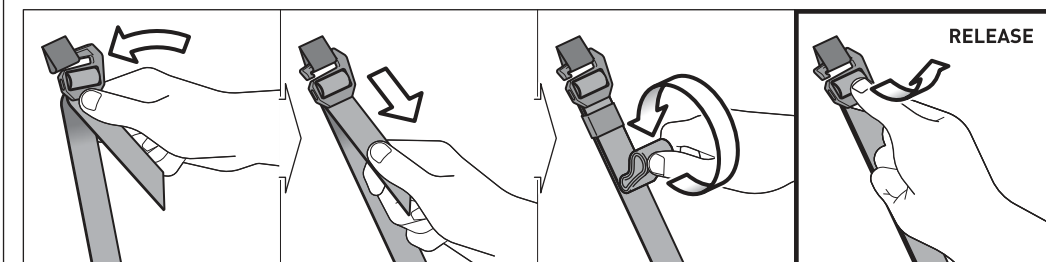
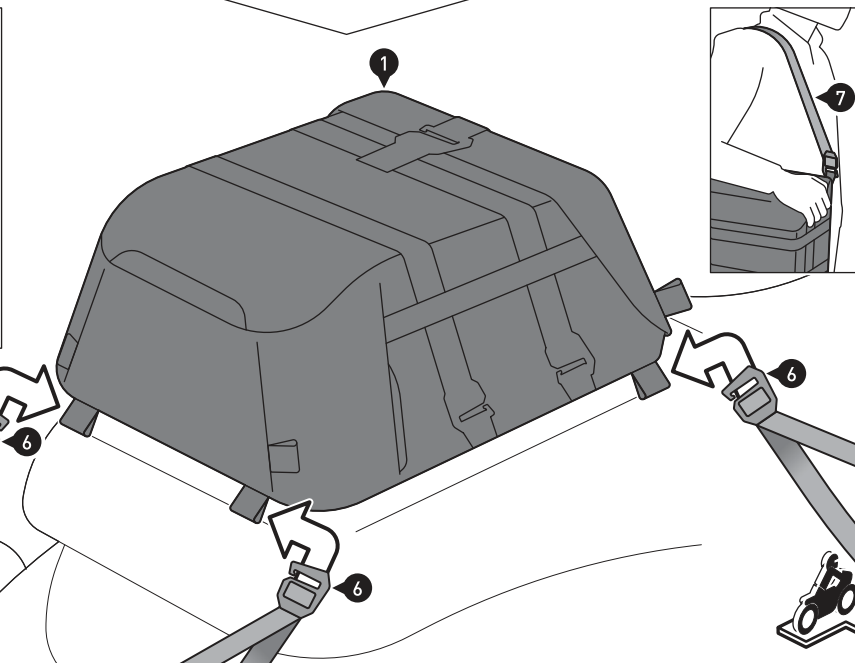
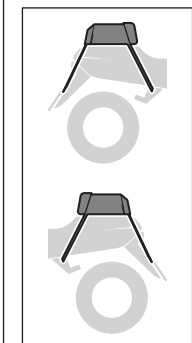
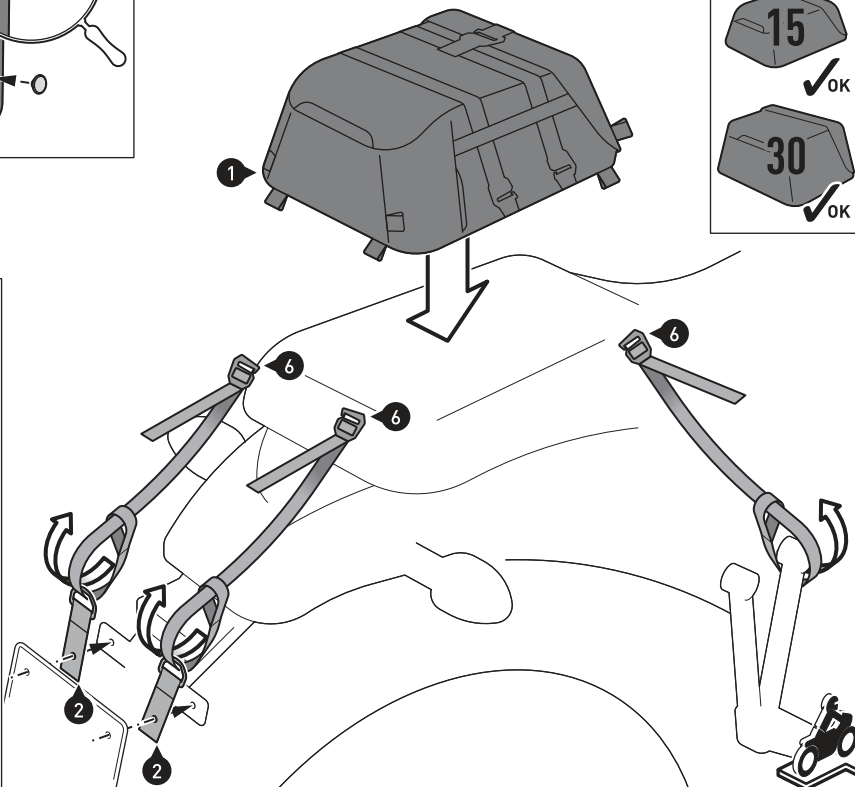
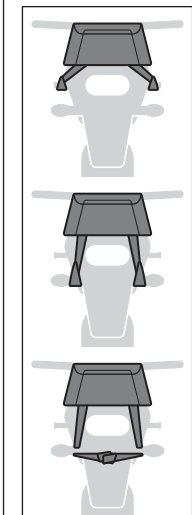
On both sides entangle TWO loop straps (6) to appropriate and reliable attachment points in the rear area of the vehicle (e.g. luggage hook etc.).

TIP: SW-MOTECH recommends the mounting with the lashing eyes (2) [only SysBag 10 and 15]. Attach the lashing eyes (2) with the original screws behind your license plate.

Then entangle on both sides TWO loop straps (6) to appropriate and reliable attachment points of the vehicle (e.g. vehicles frame, footrest mounts etc.).

Attach the hook buckles of the loop straps (6) on both sides to the marked loops of the SysBag (1), as shown in the lower drawing.

Tighten all loop straps until the SysBag (1) is centered and securely fastened to the vehicle. Secure the overlength of the loop straps (6) with the rubber loops.

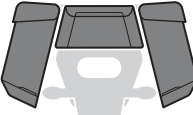


Befestigung und Fahrzeug dienen als Beispiel. / Fixation and vehicle are examples.

2



SysBag 10 / 15 / 10



SysBag 15 / 15 / 15



SysBag 15 / 15 / 10



SysBag 10 / 15 / 15



BEFESTIGUNG AN DER SYSBAG 15 (Optional)

Befestigen Sie Ihre SysBag 15 (A) wie in Schritt [1] beschrieben am Fahrzeug.

Lösen Sie die oberen beiden Gurte der am Fahrzeug befestigten SysBag 15 (A).

Befestigen Sie die Hakenschnallen der beiden Gurte an den gezeigten Schlaufen (hinten dem Deckel) der anzubringenden SysBag 10 oder 15 (B).

Lösen Sie nun beidseitig die oberen der seitlich angebrachten Gurte der SysBag 10 / 15 (B).

Befestigen Sie die Hakenschnallen der beiden Gurte an den gezeigten Schlaufen der befestigten SysBag 15 (A).

Ziehen Sie, nachdem ALLE VIER Hakenschnallen ordnungsgemäß befestigt wurden, die Gurte an, bis Ihre SysBag 10 / 15 (B) fest an der SysBag 15 (A) sitzt. Sichern Sie die Überlängen der Gurte mit den Klettlaschen gegen Flattern.

FUNKTIONSKONTROLLE (UNBEDINGT BEACHTEN)

ACHTUNG: Achten Sie nach der Befestigung darauf, dass keine Komponente der SysBag mit heißen und beweglichen Teilen des Fahrzeugs in Berührung kommen kann. Achten Sie des Weiteren darauf, dass alle Komponenten mindestens 15 cm Abstand zu heißen Teilen sowie dem heißen Abgasstrom des Auspuffs haben. Federn Sie zu diesem Zweck nach erfolgter Montage das Fahrzeug mehrere Male im Stand voll durch.

FASTENING TO THE SYSBAG 15 (Optional)

Attach your SysBag 15 (A) to the vehicle as described in step [1].

Loosen the upper two straps of the vehicle-mounted SysBag 15 (A). Attach the hook buckles of the two straps to the shown loops (behind the lid) of the SysBag 10 or 15 (B).

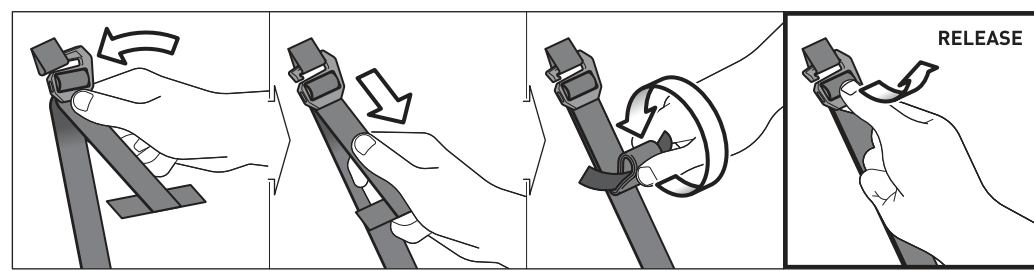
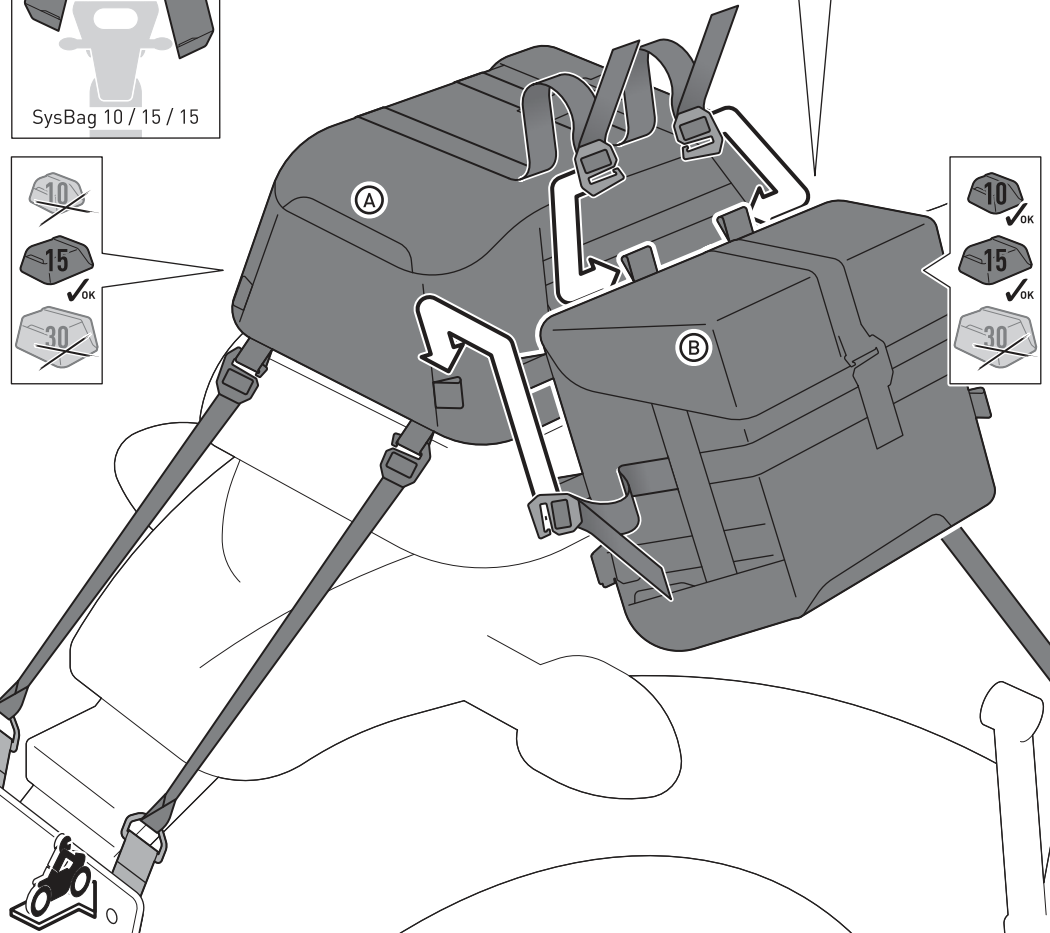
On both sides, loosen the upper straps on each side of the SysBag 10/15 (B).

Attach the hook buckles of the two straps to the loops shown on the attached SysBag 15 (A).

After ALL FOUR hook buckles are properly hooked, tighten the straps until the SysBag 10/15 (B) is firmly attached on the SysBag 15 (A). Secure the overlength of the straps (4) with the velcro loops against flapping.

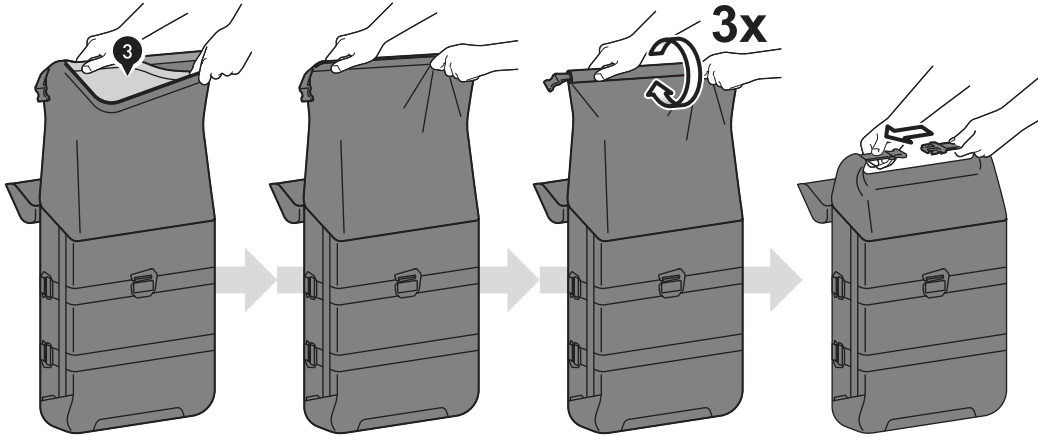
FUNCTION CHECK (MUST BE OBSERVED)

ATTENTION: All components of the SysBag must not contact any hot or moving parts of the vehicle. All parts should also remain 15 cm away from hot parts of the vehicle and remain clear of the exhaust stream. For this reason compress the suspension fully several times with your vehicle stationary.



Befestigung und Fahrzeug dienen als Beispiel. / Fixation and vehicle are examples.

3



ACHTUNG: Verwenden Sie immer die beiliegende wasserdichte Innentasche (3), um Ihr Gepäck vor Feuchtigkeit zu schützen!

Verketten Sie die wasserdichte Innentasche (3) innenseitig an der verstärkten Öffnung der SysBag (1).

Schlagen Sie nun die verstärkte Öffnung drei Mal um. Verschließen Sie anschließend die SysBag (1) mit den Schnallen.

ATTENTION: Always use the included waterproof inner bag (3) to protect your luggage from moisture!

Fasten the waterproof inner bag (3) on the inside of the reinforced opening of the SysBag (1).

Now roll the reinforced opening three times. Then close the SysBag (1) with the buckles.

BELADUNG

ACHTUNG: Achten Sie darauf, Gegenstände und elektronische Geräte, die durch Magnetfelder beschädigt werden können, von den eingenähten Magneten im Deckel der SysBag (1) fernzuhalten!

ACHTUNG: Achten Sie darauf, niemals scharfkantige, spitze oder ähnliche Gegenstände zu verstauen, welche Verletzungen an Personen bzw. Beschädigungen am Fahrzeug/SysBag verursachen könnten!

LOADING

ATTENTION: Pay attention to keep items and electronic devices that can be damaged by magnetic fields away from the magnets in the lid of the SysBag (1)!

ATTENTION: Never store pointy or sharp-edged objects, which could cause injury to persons or damage to the vehicle/side case!

PFLEGE

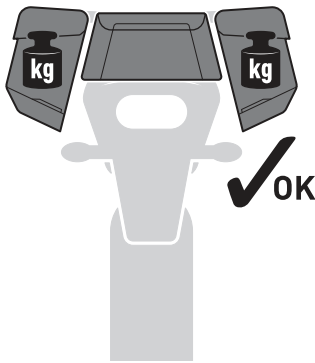
Verwenden Sie zur Reinigung NUR eine weiche Textilbürste, ein Tuch oder Schwamm und warme Seifenlauge! Spülen Sie anschließend mit klarem Wasser nach.

Verwenden Sie KEINE scharfen Reinigungsmittel, raue Putzutensilien oder einen Hochdruckreiniger! Reinigen Sie die SysBag unbedingt nach Winterfahrten, um Schäden durch das Salz zu vermeiden.

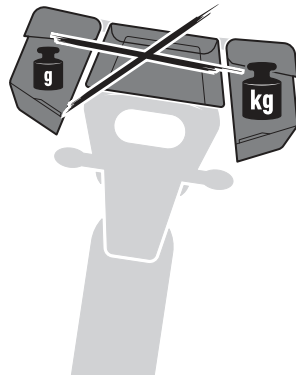
CARE

For cleaning use ONLY a soft textile brush, cloth or sponge and warm soapy water! Rinse with clean water.

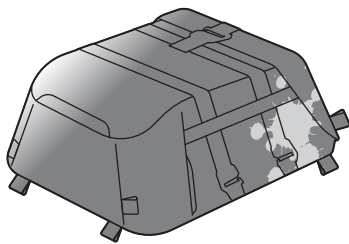
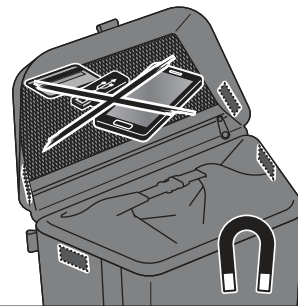
Do NOT use strong cleaning agents, rough cleaning tools or high pressure washer! Clean the SysBag after riding in salty conditions, to avoid damage from salt.



ACHTUNG: Achten Sie auf die gleichmäßige Verteilung der Ladung zwischen der linken und rechten SysBag! Stellen Sie sicher, dass die Ladung während der Fahrt gegen Verrutschen gesichert ist!



ATTENTION: Make sure weight is evenly distributed between the left and right SysBag. Make sure that the loading is secured against shifting during the ride!



ACHTUNG: Oberflächenmaterialien können bei längerer und intensiver Sonneneinstrahlung und Umwelteinflüssen (z. B. SMOG, saurer Regen, etc.) Farbveränderungen (Ausbleichen) unterliegen! Dafür übernimmt SW-MOTECH keine Haftung.

ATTENTION: Surface materials can experience color changes or fading when exposed to direct sunlight for extended periods of time and by environmental factors (e.g., SMOG, acid rain, etc.)! SW-MOTECH assumes no liability for this.



KOMBINATIONSMÖGLICHKEITEN / COMBINATIONS

KOMBINATIONSMÖGLICHKEITEN

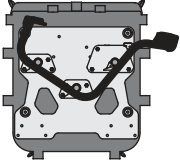
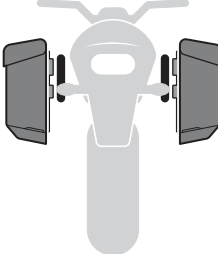
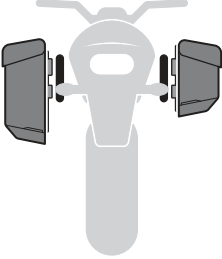
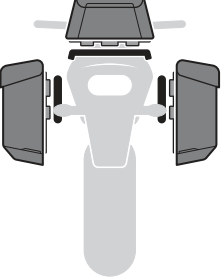
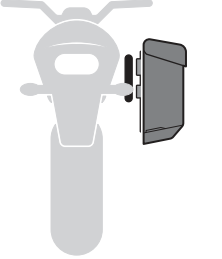
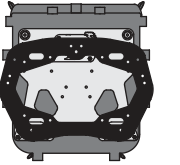
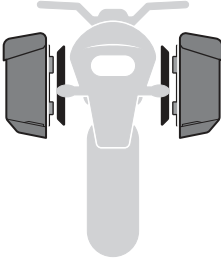
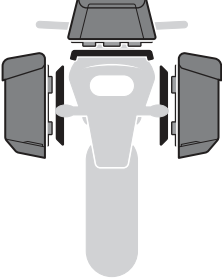
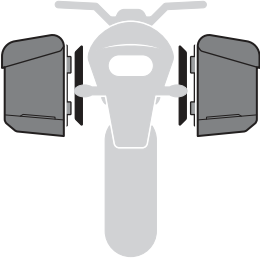
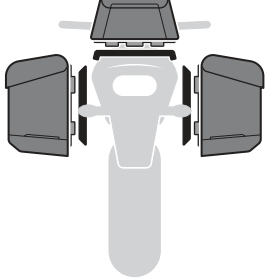
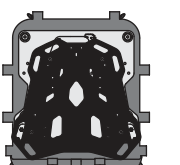


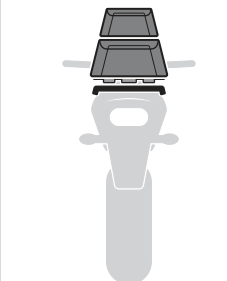
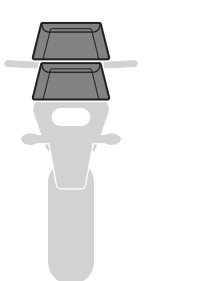
Die SysBag-Serie besteht aus nur drei Taschen und bietet dennoch mehr als 20 Montageoptionen und Kombinationsmöglichkeiten. Die Taschen lassen sich, wie in der Anbauanleitung beschrieben, einzeln auf dem Heck bzw. an der Seite verzurren oder per Schnellverschluss am Träger / Rack befestigen. Auf dieser Seite finden Sie einige Befestigungsbeispiele.

Fahrzeugspezifische Lösungen, SysBag-Sets und Adapterplatten für SW-MOTECH Träger / Racks finden Sie in unserem Webshop.

COMBINATIONS

The SysBag line has only three bags but offers over 20 mounting options and combination possibilities. The bags can be lashed to the tail end or at the side, as described in the mounting instructions, or mounted to the carrier / rack with a quick-release fastener. On this page you will find some mounting examples.

Vehicle-specific solutions, SysBag sets and adapter plates for SW-MOTECH carriers / racks can be found in our webshop.

| | | | | |
|--|--|--|--|--|
|  <p>SLC Side Carrier</p> |  <p>SysBag 15 / - / 15 2 SLC side carriers</p> |  <p>SysBag 15 / - / 10 2 SLC side carriers</p> |  <p>SysBag 15 / 15 / 15 2 SLC side carriers SW-MOTECH rack</p> |  <p>SysBag - / - / 15 1 SLC side carriers</p> |
|  <p>PRO Side Carrier</p> |  <p>SysBag 15 / - / 15 2 PRO side carriers</p> |  <p>SysBag 15 / 15 / 15 2 PRO side carriers SW-MOTECH rack</p> |  <p>SysBag 30 / - / 30 2 PRO side carriers</p> |  <p>SysBag 30 / 15 / 30 2 PRO side carriers SW-MOTECH rack</p> |
|  <p>Racks</p> |  <p>SysBag - / 15 / - SW-MOTECH rack</p> |  <p>SysBag - / 30 / - SW-MOTECH rack</p> |  <p>SysBag - / 15 & 10 / - SW-MOTECH rack</p> |  <p>SysBag - / 15 & 15 / - Straps</p> |