

Art.-Nr. / Item No.: **BC.HTA.11.740.10801/B**

Revision: **00** · Datum / Date: **02 - 2018**

**BLAZE® H Satteltaschen-Set**

**BLAZE® H Panniers Set**

**DEUTSCH** - Vielen Dank, dass Sie sich für dieses Premium-Produkt von SW-MOTECH entschieden haben. Bitte besuchen Sie unseren Webshop für weitere Informationen wie Modellzuweisungen und PDF-Anbauanleitung. Erforderliche Dokumente (z. B. ABE) stehen als Download zur Verfügung.

Die Montage und / oder Wartung dieses Produkts erfordert ein gutes technisches Verständnis! Zu Ihrer eigenen Sicherheit empfiehlt SW-MOTECH, die Montage und / oder Wartung durch eine Fachwerkstatt durchführen zu lassen! SW-MOTECH übernimmt keine Haftung für Schäden, die durch eine unsachgemäße Montage und / oder Wartung verursacht wurden!

Beachten Sie alle in der Anbauanleitung angegebenen Hinweise und die für die Montage relevanten Informationen im Fahrzeughandbuch. Nichtbeachtung kann zu Schäden am Fahrzeug bzw. zur Gefährdung des Fahrers führen! Diese Anbauanleitung ist nach unserem derzeitigen Kenntnisstand verfasst worden. Rechtliche Ansprüche auf Richtigkeit bestehen nicht.

Dieses Produkt wurde für Fahrzeuge im Werkzustand entwickelt. Die Kompatibilität mit Original-Zubehörteilen bzw. den Zubehörteilen anderer Hersteller kann nicht gewährleistet werden. Stellen Sie des Weiteren VOR Montage dieses Produkts sicher, dass sich alle beweglichen Teile (z. B. die Kette) im ursprünglichen Wartungszustand befinden. Montiertes Zubehör kann das Fahrverhalten und/oder die Stabilität Ihres Fahrzeugs verändern.

**ALLGEMEINE HINWEISE**

Beachten Sie die landesspezifischen Vorschriften für Zulassung / Betrieb Ihres Fahrzeugs bzw. anwendbare TÜV-Vorschriften. Lassen Sie eintragungspflichtige Teile nach Montage durch Ihre Prüfstelle in die Fahrzeugpapiere eintragen.

**VORBEREITUNG:** Lesen Sie die Anbauanleitung aufmerksam und stellen Sie sicher, dass alle Teile der Stückliste vorhanden sind. Achten Sie darauf, dass Ihr Fahrzeug sicher steht und nicht umfallen kann. Schalten Sie den Motor ab und ziehen Sie den Zündschlüssel. Lassen Sie ggf. den Motor / Auspuff abkühlen. Klemmen Sie bei Arbeiten an der Elektrik die Fahrzeugbatterie ab. Verwenden Sie geeignetes Werkzeug. Lassen Sie sich von einer zweiten Person helfen.

**MONTAGE:** Alle vom Motorrad gelösten Teile und Verbindungen sind gemäß den Fahrzeugherstellereangaben wieder zu montieren oder durch die von SW-MOTECH gelieferten Teile zu ersetzen. Sichern Sie, falls nicht anderweitig definiert, alle Gewinde mit mittelstarker, flüssiger Schraubensicherung.

**Alle nicht durch SW-MOTECH definierten Anzugsmoment-Vorgaben müssen beim Fahrzeughersteller oder einer Fachwerkstatt erfragt werden!**

**FUNKTIONSKONTROLLE:** Stellen Sie nach der Montage sicher, dass alle zuvor gelösten Teile und Verbindungen wieder ordnungsgemäß montiert wurden. Achten Sie außerdem auf die uneingeschränkte Freigängigkeit und einwandfreie Funktion sämtlicher Fahrzeugteile. Kabel, Züge und Schläuche dürfen nicht scheuern und / oder geklemmt werden. Führen Sie vor Fahrtbeginn eine umfassende Funktionskontrolle durch. Überprüfen Sie nach den ersten 50 km und anschließend in regelmäßigen Abständen das Anzugsmoment aller Schraubverbindungen und den ordnungsgemäßen Sitz des Produkts.

**PRODUKTSPEZIFISCHE HINWEISE**

**ACHTUNG: NICHT kompatibel mit dem SW-MOTECH ALU-RACK!**

**ACHTUNG: Beachten Sie unbedingt das den Satteltaschen beiliegende Informationsblatt!**

**ENGLISH** - Thank you for choosing this premium product from SW-MOTECH. Please visit our webshop for additional information, such as application charts and PDF mounting instructions. Any other documents that may be required (e.g. ABE certifications), are also available for download at our webshop.

Installation and / or maintenance of this product require good technical understanding! For your own safety SW-MOTECH recommends having installation and / or servicing carried out by a specialist workshop! SW-MOTECH assumes no liability for damage caused by improper installation and / or maintenance work!

Carefully follow all the directions given in the mounting instructions and pay attention to all relevant information in the vehicle manual during assembly. Nonconformance can lead to vehicle damage or even endanger the driver! These mounting instructions are written based on our current state of knowledge. Legal requirements for accuracy do not exist.

This product was developed for vehicles in their factory setting. Compatibility with original accessory parts or other manufacturers' accessory parts is not guaranteed. Furthermore, BEFORE installing this product, make sure that all moving parts (e.g. the chain) are in the original state of maintenance. Installed accessories can change the driving behaviour and / or stability of your vehicle.

**GENERAL INFORMATION**

Observe the country-specific regulations concerning vehicle registration / operation as well as TÜV regulations if applicable. If required, register installed parts in the vehicle documents through an appropriate inspection authority.

**PREPARATION:** Read the mounting instructions carefully and make sure that all items of the parts list are included. Make sure that your vehicle is parked safely and cannot fall over. Turn off the engine and remove the ignition key. Let the motor / exhaust cool off if necessary. Disconnect the vehicle battery when working on the electrical system. Use appropriate tools. Have another person to help you.

**MOUNTING:** All parts and connections removed from the vehicle must be reinstalled in accordance with the vehicle manufacturers' specifications or replaced by parts delivered by SW-MOTECH. Secure all threads, unless otherwise specified, with medium-strength liquid thread locker.

**Torque specifications undefined by SW-MOTECH must be obtained from the vehicle manufacturer or by a specialist workshop!**

**FUNCTION CHECK:** After installation make sure that all parts and connections previously removed are properly replaced. Also make sure that no moving parts are obstructed and no function of the vehicle is hindered in any way. Cables and hoses must not rub and / or be pinched. Before starting to ride, perform a comprehensive check of all functions. After the first 50 km and then at regular intervals, check the tightening torque of all screw connections and the proper fit of the product.

**PRODUCT SPECIFIC INFORMATION**

**ATTENTION: NOT compatible with SW-MOTECH ALU-RACK!**

**ATTENTION: Pay attention to the information sheet included to the panniers.**

Konfektionierung durch / Packed by:

Datum der Konfektionierung / Date of packaging:



**SW-MOTECH GmbH & Co. KG**

Ernteweg 8/10  
35282 Rauschenberg  
Germany

Tel. / phone + 49 (0)6425 / 8168 - 050  
Fax / fax + 49 (0)6425 / 8168 - 10

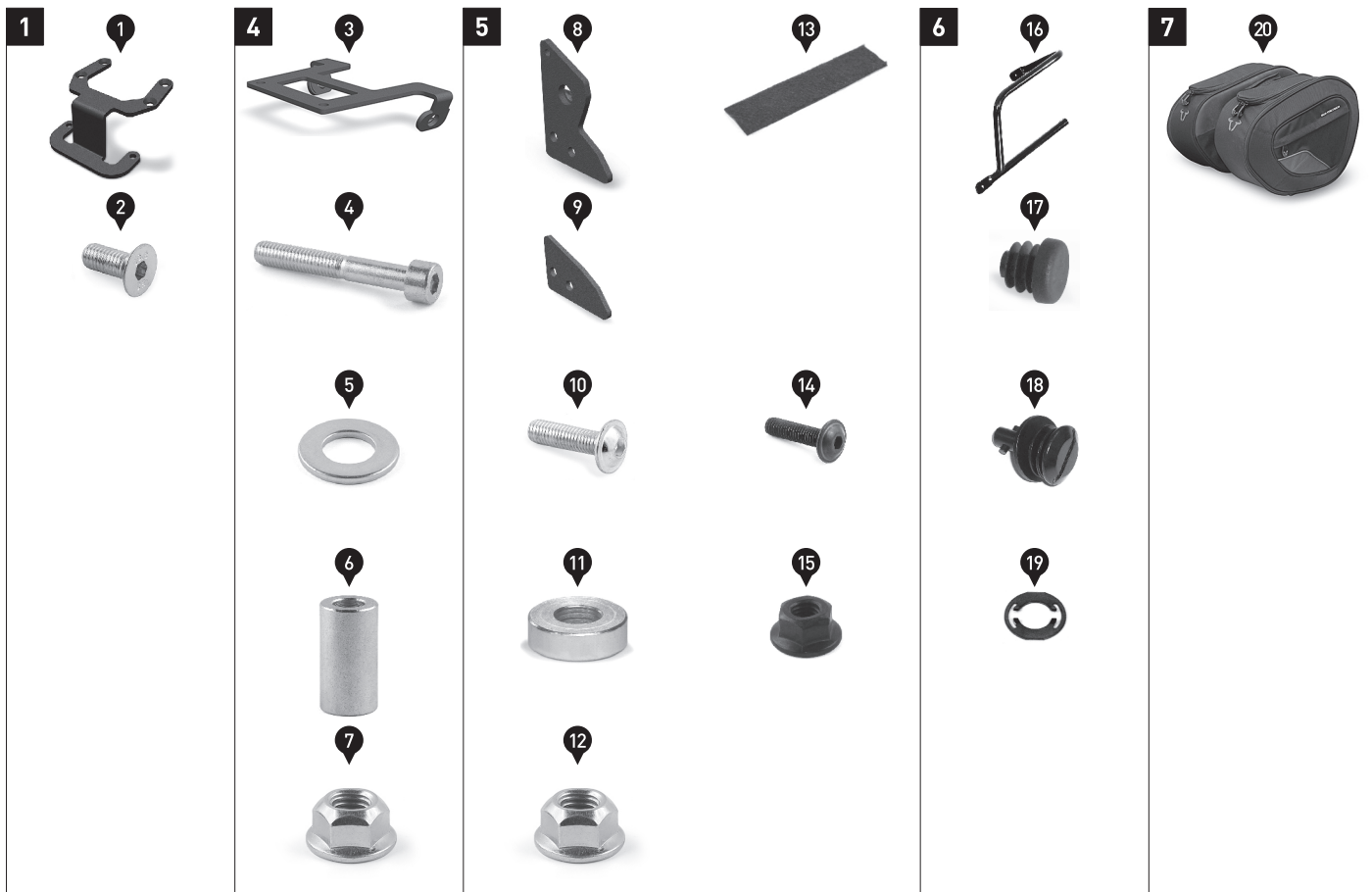
**info@sw-motech.com**  
**www.sw-motech.com**

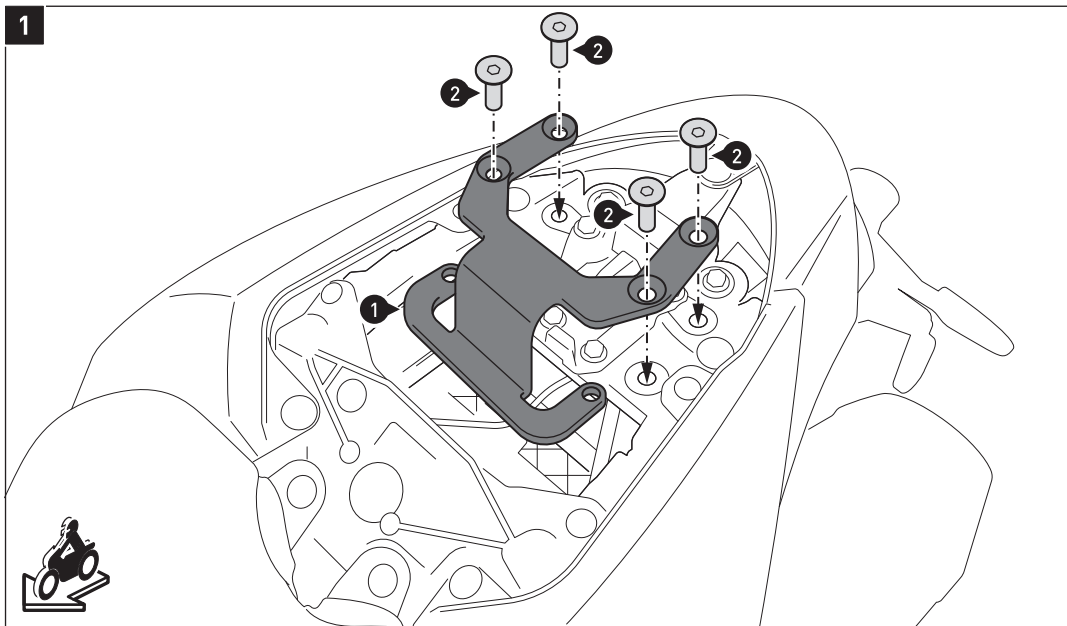
## STÜCKLISTE / PARTS LIST

Schritt Step	Nr. No.	Art.-Nr. / Bezeichnung * Item No. / Description *	Artikel	Part	Anzahl ** Quantity **	Nm ***															
<b>1</b>	(1)	GPT.11.854.001	Anbauwinkel	Mounting Angle	1 / 1																
	(2)	M8 x 20; DIN 7991	Senkkopfschraube	Countersunk Screw	4 / 4	18															
<b>4</b>	(3)	HTA.11.740.020	Querverbinder	Crossbar	1 / 1																
	(4)	M8 x 55; DIN 912	Innensechskantschraube	Hexagon Socket Screw	2 / 2	23															
	(5)	d 8,4; DIN 125	Unterlegscheibe	Washer	2 / 2																
	(6)	∅ 15 / ∅ 8,4 / h 28	Distanzbuchse	Spacer	2 / 2																
	(7)	M8; DIN 6927	Mutter mit Bund; selbstsichernd	Lock Nut with Flange	2 / 6																
<b>5</b>	(8)	HTA.11.740.003L / R	Befestigungslasche; links / rechts	Mounting Bracket; left / right	2 / 2																
	(9)	HTA.11.740.005	Abdeckblech	Cover Plate	2 / 2																
	(10)	M8 x 30; ISO 7380	Linsenkopfschraube	Lenshead Screws	4 / 4	18															
	(11)	∅ 18 / ∅ 8,4 / h 6	Distanzbuchse	Spacer	2 / 2																
	(12)	M8; DIN 6927	Mutter mit Bund; selbstsichernd	Lock Nut with Flange	4 / 6																
	(13)	SST.20.01.001	Schonstreifen; 100 mm	Protection Stripe; 100 mm	2 / 2																
	(14)	M5 x 18; ISO 7380	Linsenkopfschraube; schwarz	Lenshead Screw; black	2 / 2	6															
	(15)	M5; DIN 6927	Mutter mit Bund; selbstsichernd; schwarz	Lock Nut with Flange; black	2 / 2																
<b>6</b>	(16)	HTA.11.740.901 / 902	Abstandsbügel; links / rechts	Pannier Frame; left / right	2 / 2																
	(17)	KES.RD.180.0350.02.GL	Kunststoffendstopfen	Plastic Plug	2 / 2																
	(18)	CAM.2312S21-12AHNV	QUICK-LOCK Schnellverschluss	QUICK-LOCK Fastener	4 / 4																
	(19)	CAM.2312S10-1BP	Sicherungsring	Lock Washer	4 / 4																
<b>7</b>	(20)	BC.HTA.00.740.11000/B	BLAZE® H Satteltaschen	BLAZE® H Panniers Set	1 / 1																
<b>8.8</b>	Regelgewinde / Coarse Thread			∅	<b>M4</b>	<b>M5</b>	<b>M6</b>	<b>M8</b>	<b>M10</b>	<b>M12</b>	<b>10.9</b>	Regelgewinde / Coarse Thread			∅	<b>M4</b>	<b>M5</b>	<b>M6</b>	<b>M8</b>	<b>M10</b>	<b>M12</b>
	Stahl; FK 8.8 / Steel; CL 8.8			Nm	2,8	5,5	9,6	23	46	79		Stahl; FK 10.9 / Steel; CL 10.9			Nm	4,1	8,1	14	34	67	115

\* Alle Maßangaben in Millimeter. - \*\* Der zweite Wert gibt die Gesamtanzahl des jew. Artikels in der Lieferung an.  
 \*\*\* **Keine Anzugsmomentvorgabe: Verwenden Sie das vom Fzg.-Hersteller definierte Anzugsmoment!** Das Standard-Anzugsmoment der Tabelle kann verwendet werden, wenn es den Fzg.-Hersteller-Vorgaben entspricht.

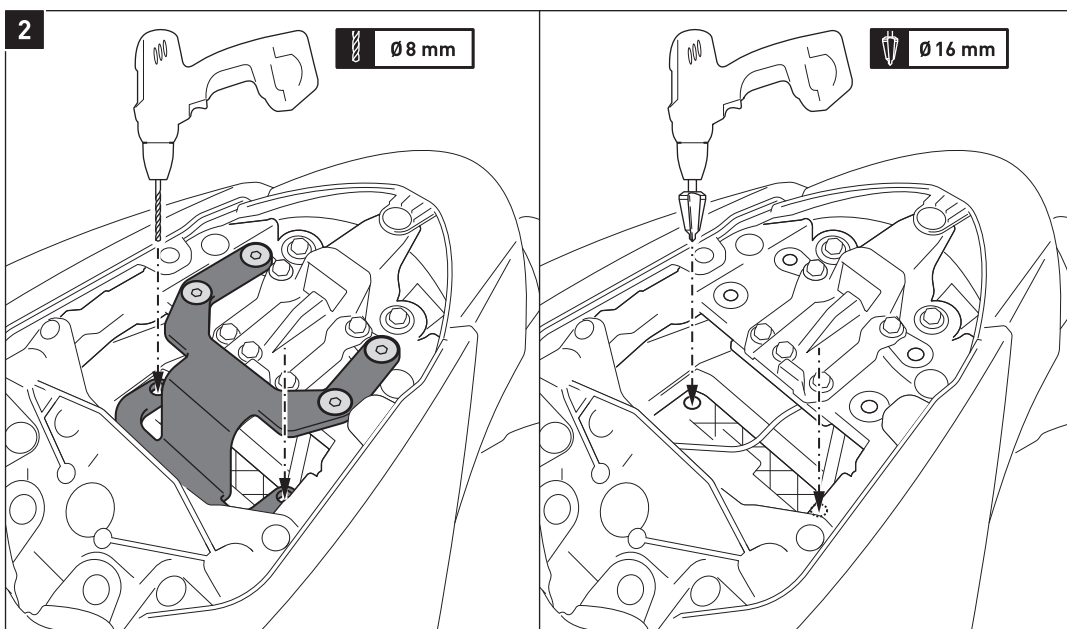
\* All measurements in millimeters. - \*\* The second number indicates the total quantity of the part in the delivery.  
 \*\*\* **No torque specifications: Use the torque defined by vehicle manufacturer!** The standard torque in this table can be used as long as it is within the vehicle manufacturer's specifications.





Verschrauben Sie den Anbauwinkel (1) locker am Fahrzeug, wie in der Zeichnung gezeigt.

Attach the mounting angle (1) to the vehicle loosely, as shown in the drawing.



Nutzen Sie die unteren Verschraubungspunkte des Anbauwinkels (1) als Bohrerschablone, um zwei 8-mm-Pilotbohrungen durch die Kunststoffverkleidung des Fahrzeugs zu bohren.

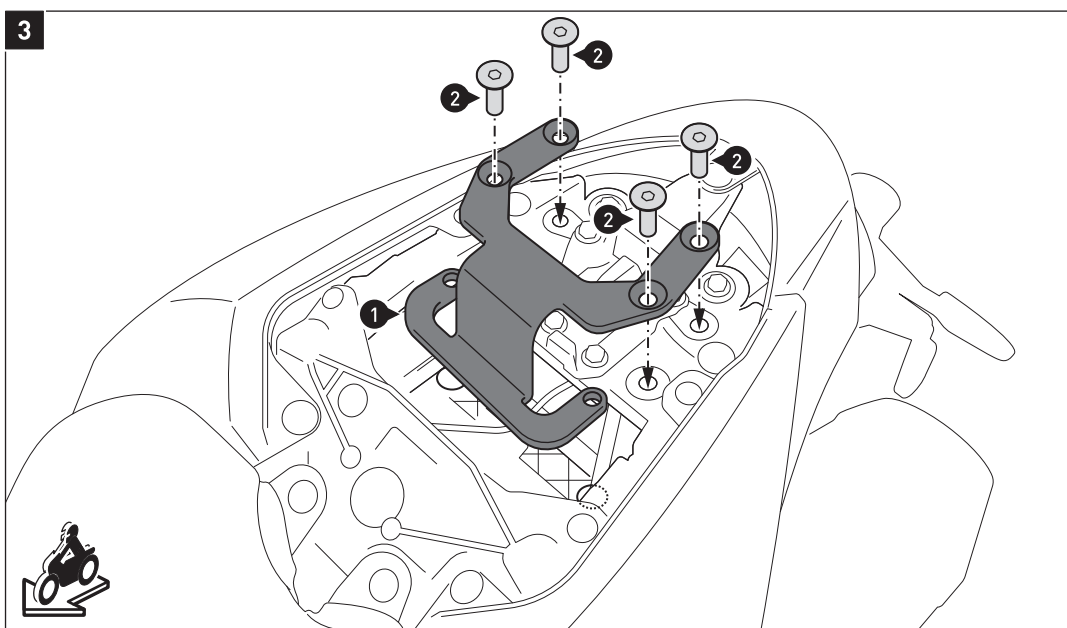
Entfernen Sie anschließend den Anbauwinkel (1) vom Fahrzeug. Verwenden Sie einen Stufenbohrer, um die Pilotbohrungen auf 16 mm zu erweitern.

Entgraten Sie die Ränder der Bohrungen.

Use the lower mounting points of the mounting angle (1) as drill template, to drill two 8-mm pilot hole through the plastic trim of the vehicle.

Then remove the mounting angle (1) from the vehicle. Use a stepped drill bit to enlarge the pilot holes at 16 mm.

Deburr the edges of the holes.



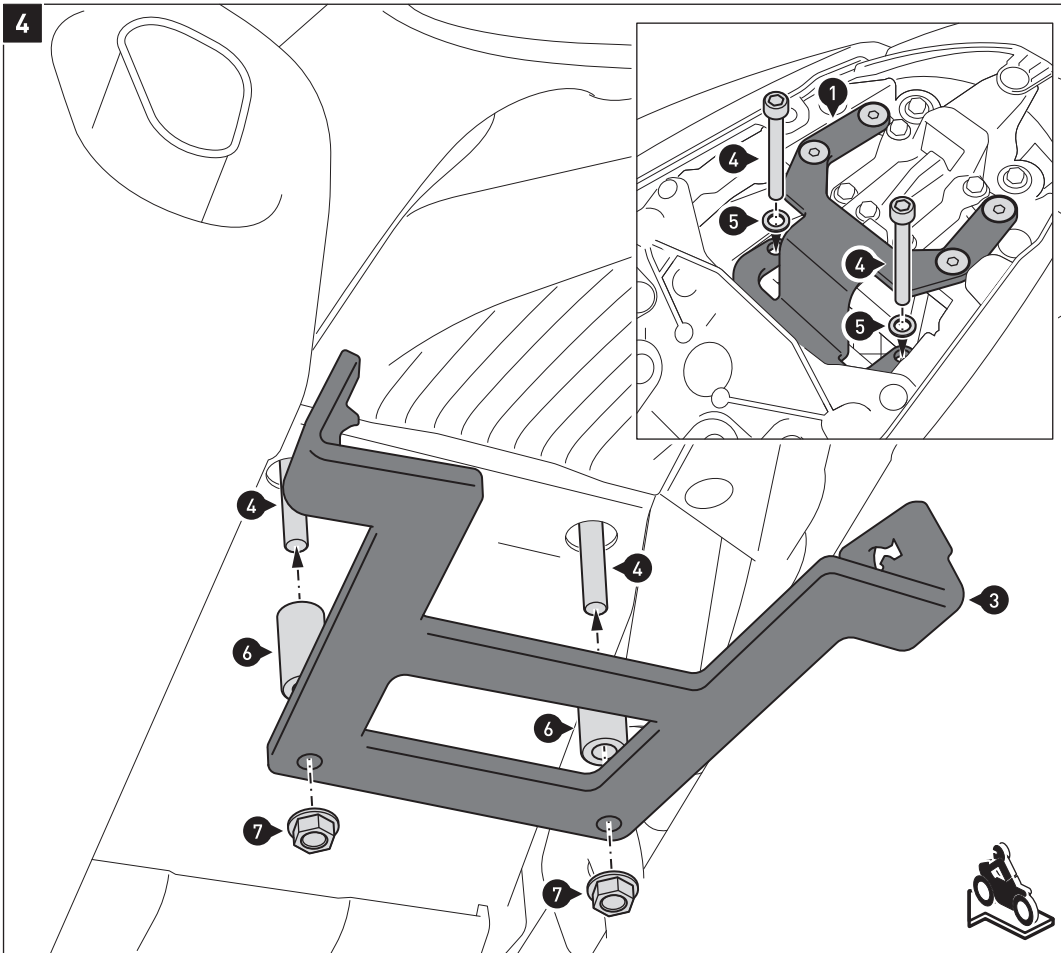
Montieren Sie den Anbauwinkel (1) am Fahrzeug, wie in der Zeichnung gezeigt.

**ACHTUNG: Verwenden Sie flüssige Schraubensicherung!**

Ziehen Sie die Schrauben wie in der Stückliste vorgegeben an.

Attach the mounting angle (1) to the vehicle, as shown in the drawing. **ATTENTION: Use liquid thread locker!**

Tighten the screws as specified in the parts list.



Setzen Sie die Schrauben (4) in den Anbauwinkel (1) ein, wie in der Detailzeichnung gezeigt.

Verschrauben Sie anschließend der Querverbinder (3) mit den Schrauben (4) am Fahrzeug, wie in der Zeichnung gezeigt.

**ACHTUNG: Verwenden Sie flüssige Schraubensicherung!**

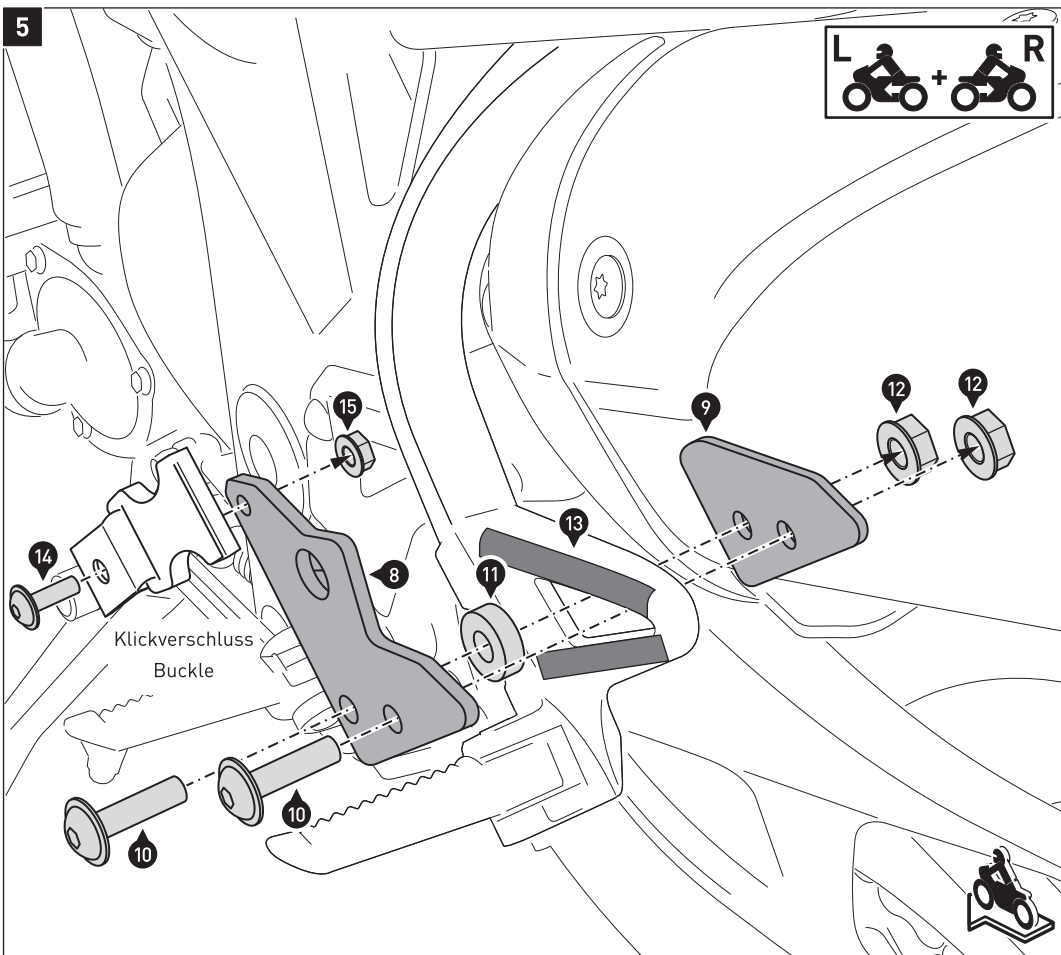
Ziehen Sie die Schrauben wie in der Stückliste vorgegeben an.

Insert the screws (4) into the mounting angle (1), as shown in the detail drawing.

Then attach the crossbar (3) with the screws (4) to the vehicle, as shown in the drawing.

**ATTENTION: Use liquid thread locker!**

Tighten the screws as specified in the parts list.



Bekleben Sie die Auflageflächen der Soziusfußrastenhalter mit den Schonstreifen (13) [je Fahrzeugseite 2x 50 mm], wie in der Zeichnung gezeigt.

Montieren Sie die Befestigungslaschen (8) an die Soziusfußrastenhaltern, wie in der Zeichnung gezeigt.

**ACHTUNG: Verwenden Sie flüssige Schraubensicherung!**

Ziehen Sie die Schrauben wie in der Stückliste vorgegeben an.

Entnehmen Sie die Klickverschlüsse Ihren Satteltaschen und verschrauben Sie diese an den Befestigungslaschen (8), wie in der Zeichnung gezeigt.

**ACHTUNG: Die Schrauben (14) erst nach Befestigung der Satteltaschen anziehen!**

Apply the protection stripes (13) to the bearing surfaces of the passenger footrest mounts (per side 2x 50 mm), as shown in the drawing.

Then attach the mounting brackets (8) to the passenger footrest mounts, as shown in the drawing.

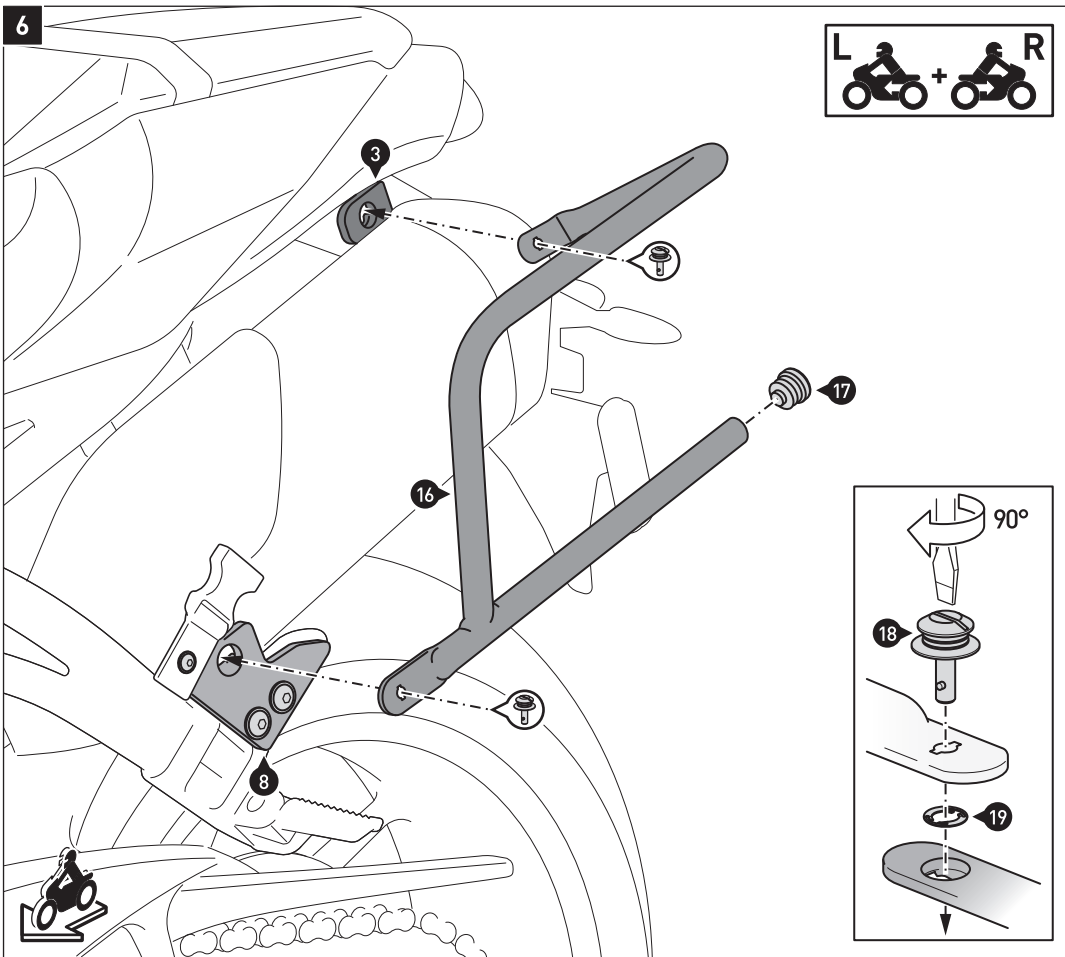
**ATTENTION: Use liquid thread locker!**

Tighten the screws as specified in the parts list.

The shown buckles will come with your panniers. Attach them to the mounting brackets (8), as shown in the drawing.

**ATTENTION Tighten screws (14) after attaching the panniers!**



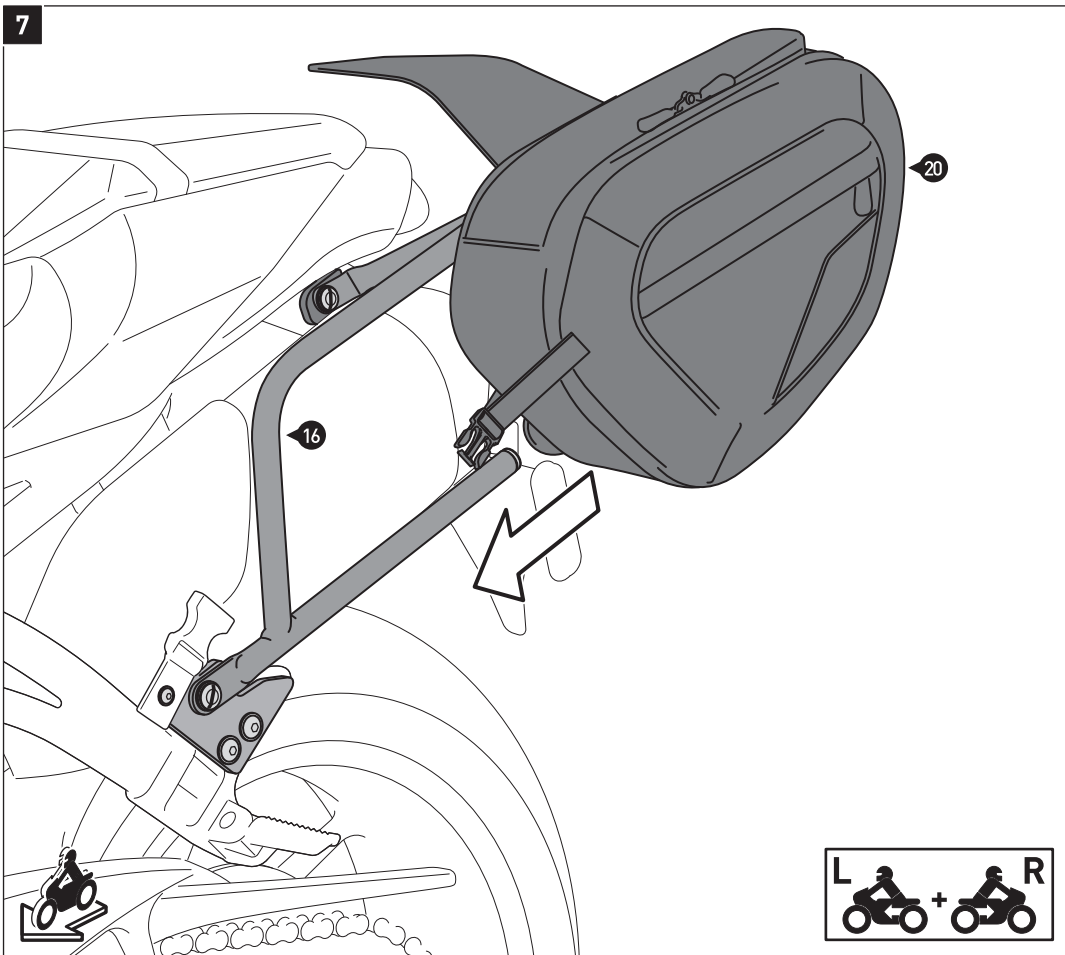


Setzen Sie die Kunststoffendstopfen (17) in die Abstandsbügel (16) ein.

Verbinden Sie die Abstandsbügel (16) mit den Schnellverschlüssen (18) am Querverbinder (3) und den Befestigungslaschen (8). Sichern Sie die Schnellverschlüsse mit den Sicherungsscheiben (19).

Insert the plastic plugs (17) into the pannier frames (16).

Use the fasteners (18) to connect the pannier frames (16) to the crossbar (3) and mounting brackets (8). Secure the the fasteners with the lock washers (19).



Befestigen Sie abschließend die Satteltaschen (20) an den montierten Abstandsbügeln (16). **ACHTUNG: Beachten Sie dabei das den Satteltaschen beiliegende Informationsblatt.**

Finally attach the panniers (20) to the mounted pannier frames (16). **ATTENTION: Pay attention to the information sheet included to the panniers!**