

Sturzpad-Kit BMW F 800 ST ('06 – '12)

Frame Slider Kit BMW F 800 ST ('06 – '12)

Montagehinweise

ACHTUNG: Die Montage dieses Produktes kann kompliziert sein und erfordert ein gutes technisches Verständnis. Wenn Sie unsicher sind, lassen Sie Montage und Wartung durch eine Fachwerkstatt durchführen. SW-MOTEC übernimmt keine Haftung für Schäden, die durch eine unsachgemäße Montage verursacht wurden.

Alle vom Motorrad gelösten Schrauben sind gemäß Herstellerangaben wieder zu montieren, oder mit von SW-MOTEC gelieferten Schrauben zu ersetzen. Falls nicht anderweitig definiert, diese Schrauben nach Tabelle anziehen.

M6	9,6 Nm
M8	23 Nm
M10	46 Nm

Gegebenenfalls Schrauben mit flüssiger Schraubensicherung einkleben.

Prüfen Sie nach 50 km alle Verbindungen auf festen Sitz.

Technische Änderungen vorbehalten. Irrtümer ausgenommen.

SW-MOTEC GmbH & Co. KG
Ernteweg 8/10
35282 Rauschenberg
Germany

Tel. +49 (0) 64 25/8 16 8-00
Fax +49 (0) 64 25/8 16 8-10

info@sw-motech.com
www.sw-motech.com

Mounting Instructions

ATTENTION: The assembly of this product can be complicated and requires a good technical understanding. If you are not sure of how to do this, have a specialty garage perform the mounting and service. SW-MOTEC accepts no liability for damages caused by improper installation.

All screws, bolts and nuts, including all replacement hardware provided by SW-MOTEC, should be tightened to the torque specified in the OEM maintenance manual for your motorcycle. If no torque specifications are provided in the OEM maintenance manual, the following torques may be used:

M6	9,6 Nm
M8	23 Nm
M10	46 Nm

All screws, bolts and nuts should be checked after driving the first 50 km to ensure that all are tightened to the proper torque.

Medium strength liquid thread-locker (i.e., "Loctite") should be used to secure all screws, bolts and nuts.

Subject to change. Not responsible for typos.

1

Sturzpad
Frame Slider



STP.00.590.001

Anzahl/ Pcs. 2

2

Logoplatte
Logo Plate



LOG.00.000.001

Anzahl/ Pcs. 2

3

Gewindefurchende
Schraube
Self-tapping Screw



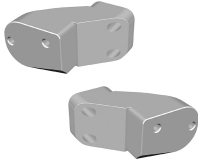
M3 x 6 GEFU

Anzahl/ Pcs. 4

STP.00.590.10000/B

4

Seitenteil
Side Bracket



STP.07.590.001

Anzahl/ Pcs. 2 (L/R)

5

Anbaublech
Mounting Bracket



STP.07.590.002

Anzahl/ Pcs. 2 (L/R)

6

Senkkopfschraube
Countersunk Screw



M8 x 20 DIN 7991

Anzahl/ Pcs. 6

STP.07.590.80400/B

7

Gewindebuchse
Threaded Spacer

h: 30 mm
linke Seite/left side

STP.07.590.003

Anzahl/ Pcs. 1

8

Gewindebuchse
Threaded Spacer

h: 27 mm
rechte Seite/right side

STP.07.590.004

Anzahl/ Pcs. 1

9

Senkkopfschraube
Countersunk Screw



M10 x 25 DIN 7991

Anzahl/ Pcs. 2

10

Gummidämpfer
Rubber Element



MSS.00.03.016

Anzahl/ Pcs. 2

11

Innensechskant-
schraube
Hexagon Socket Screw



rechte Seite/right side

M10 x 140 DIN 912

Anzahl/ Pcs. 1

12

Unterlegscheibe
Washer



rechte Seite/right side

A 10,5 DIN 125

Anzahl/ Pcs. 1

13

Distanzbuchse
Spacer



rechte Seite/right side

Da:18 Di:10,5 h:60

Anzahl/ Pcs. 1

14

Innensechskant-
schraube
Hexagon Socket Screw



linke Seite/left side

M10 x 130 DIN 912

Anzahl/ Pcs. 1

15

Unterlegscheibe
Washer



linke Seite/left side

A 10,5 DIN 125

Anzahl/ Pcs. 1

16

Distanzbuchse
Spacer



linke Seite/left side

Da:20 Di:10,5 h:50

Anzahl/ Pcs. 1

17

Innensechskant-
schraube
Hexagon Socket Screw



M6 x 70 DIN 912

Anzahl/ Pcs. 4

18

Unterlegscheibe
Washer



A 6,4 DIN 125

Anzahl/ Pcs. 4

19

Distanzbuchse
Spacer



rechte Seite/right side

Da:12 Di:6,4 h:50

Anzahl/ Pcs. 2

20

Distanzbuchse
Spacer



linke Seite/left side

Da:12 Di:6,4 h:52

Anzahl/ Pcs. 2

21

Adapterplatte
Adapter Plate



STP.00.590.007 00

Anzahl/ Pcs. 2

22

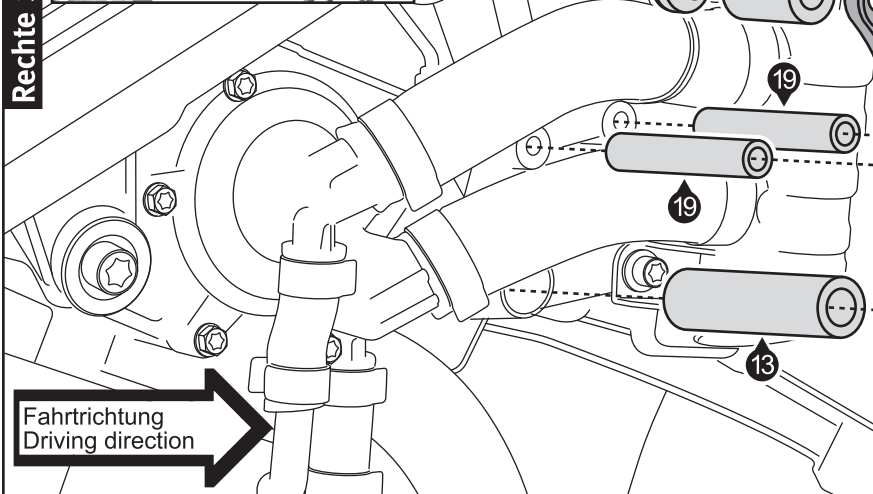
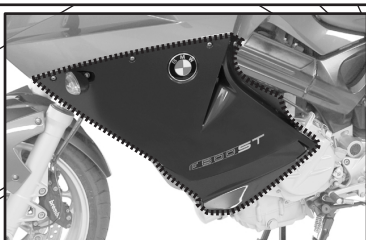
Innensechskant-
schraube
Hexagon Socket Screw



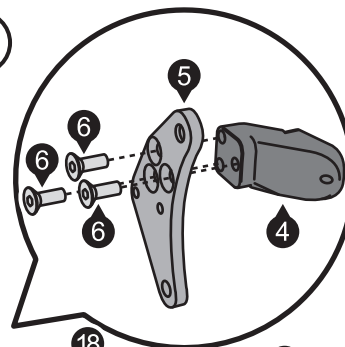
M6 x 45 DIN 912

Anzahl/ Pcs. 4

Rechte Seite / right side

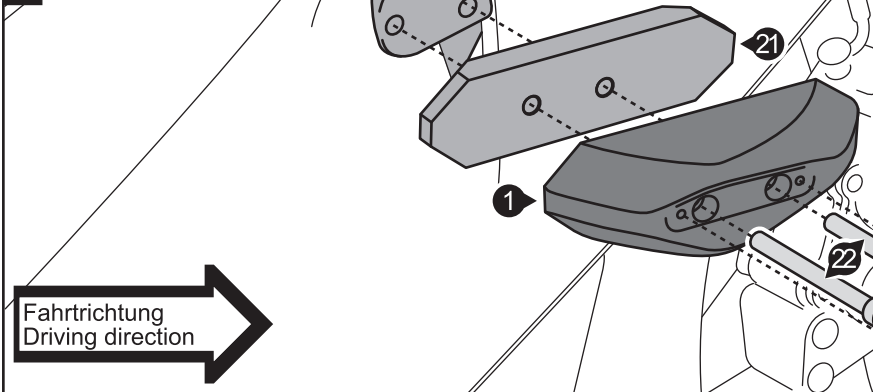


Schritt Step 1



Schritt Step 2

Rechte Seite / right side



MONTAGE / MOUNTING

Demontieren Sie beidseitig die im Detailfoto gezeigte Seitenverkleidungen. Verschrauben Sie nun die beiden Seitenteile (4) mit den Anbaublechen (5) wie dargestellt. Befestigen Sie die beiden Komponenten zunächst auf der rechten Fahrzeugseite, wie in **Schritt 1** gezeigt. Ziehen Sie alle Schraube an. Achten Sie dabei auf das vom Hersteller vorgeschriebene Anzugsmoment. Führen Sie nun die Montageschritte auch auf der linken Fahrzeugseite durch. Benutzen Sie die für diese Seite vorgesehenen Teile (siehe Stückliste) analog zur rechten Seite. Montieren Sie anschließend die zuvor demontierten Seitenverkleidungen. Verschrauben Sie nun die restlichen Teile, wie in **Schritt 2** dargestellt.

First detach both side covers shown in the detail picture. Fasten the side brackets (4) together with the mounting brackets (5) as shown. Attach both components first on the right side of the motorcycle, as shown in **step 1**. Then tighten all screws. Pay attention to the manufacturer's specified torque. Now attach the frame slider at the left side, following the same procedure. Make sure to use the appropriate (left/right) parts for each side. Then mount both side covers of the motorcycle, and attach the parts shown in **step 2**.