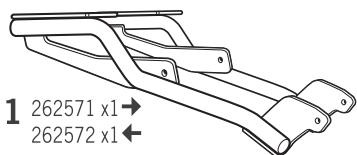


SHAD

HONDA CRF 1100 L AFRICA TWIN '20 KIT TOP HOCR10ST



1 262571 x1 →
262572 x1 ←



2 260648 x2
Ø16 Ø9 x 5



3 303045 x6
Ø8



4 304039 x2
M8 x 40
Din 7380



5 261277 x2
Ø20 Ø11 x 25



6 304170 x2
M8 x 60
Din 7380



7 303027 x4
Ø8

! WARNING!

(GB)

Do not fully tighten the screws until it is ensured that the KIT is correctly attached and aligned.

(E)

No apretar los tornillos del todo hasta asegurarse que el KIT está correctamente colocado y alineado.

(D)

Ziehen Sie die Schrauben nicht ganz fest, bevor Sie sich nicht vergewissert haben, daß der Bausatz korrekt eingestellt und ausgerichtet ist.

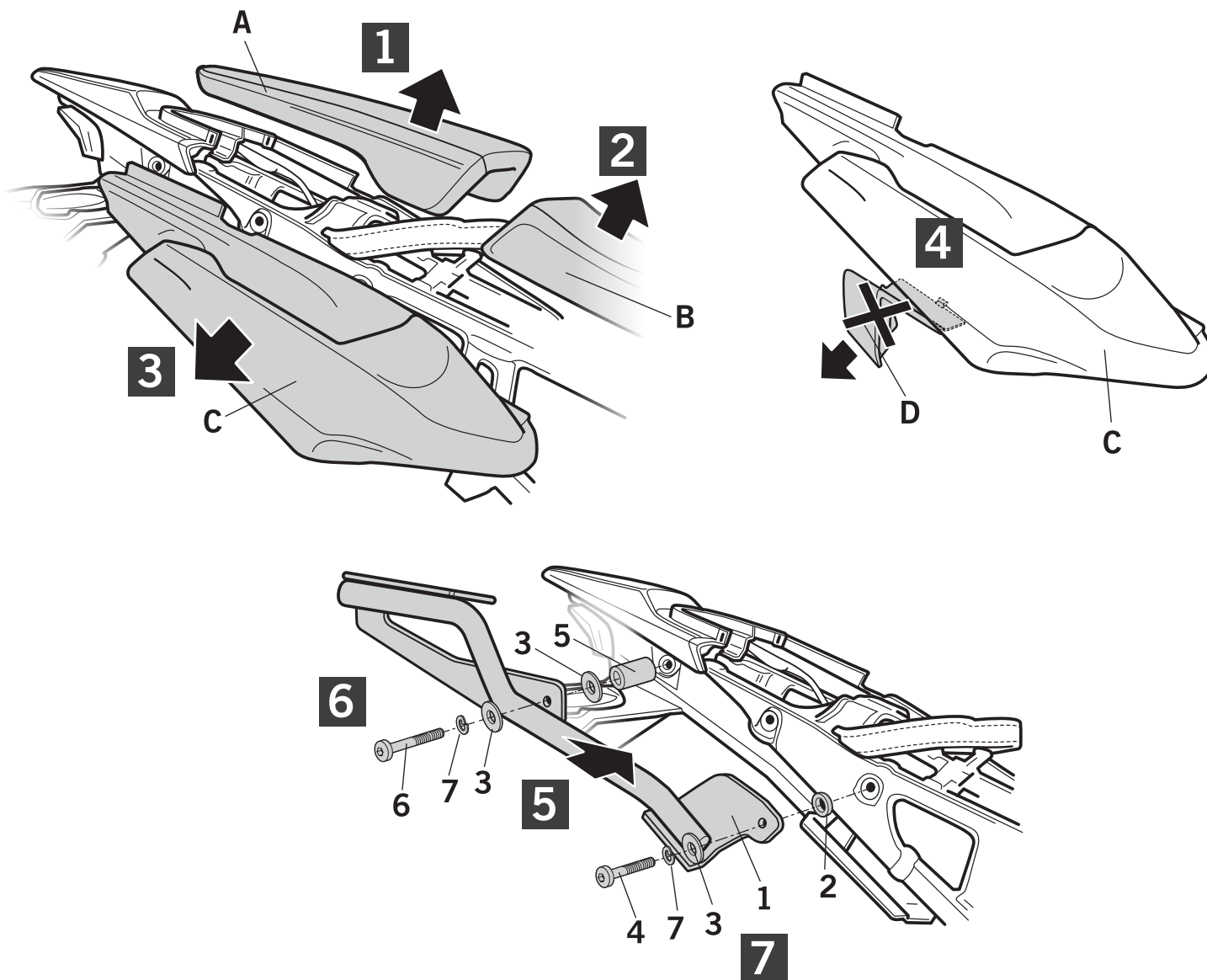
(I)

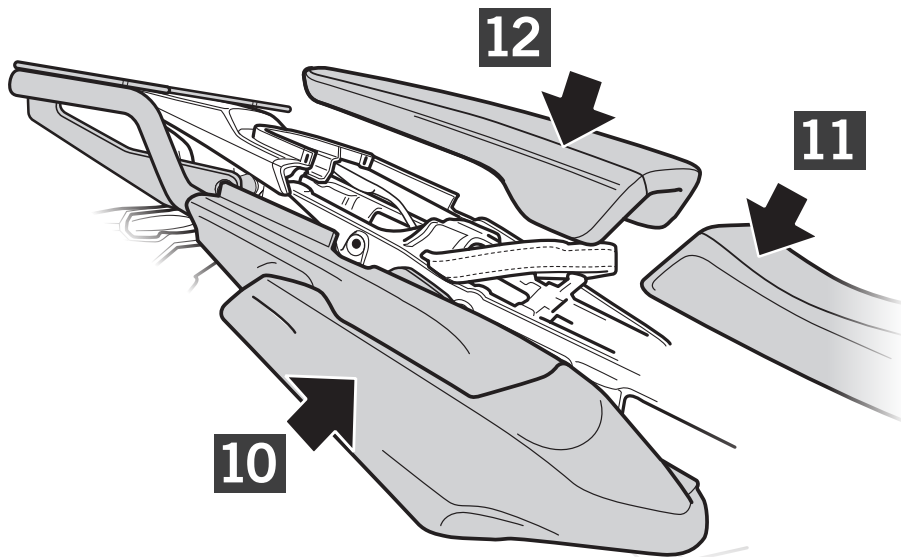
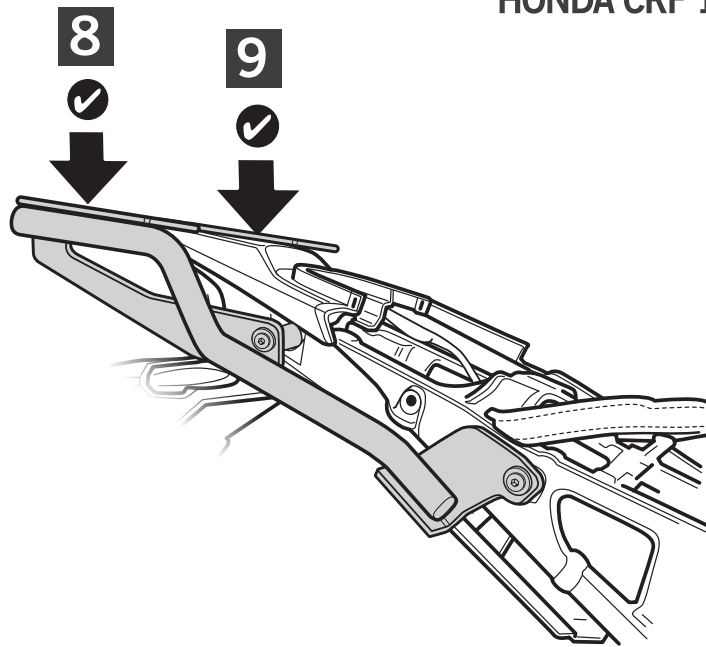
Non stringere del tutto le viti fin tanto non si è sicuri che il kit è collocato correttamente e allineato.

(F)

Ne pas serrer les vis avant d'être sûr que le KIT est correctement monté et ajusté.

ATTENTION: For a full equip assembly, mount the 4P System after the Top Master.





TOP MASTER
+
4P SYSTEM

