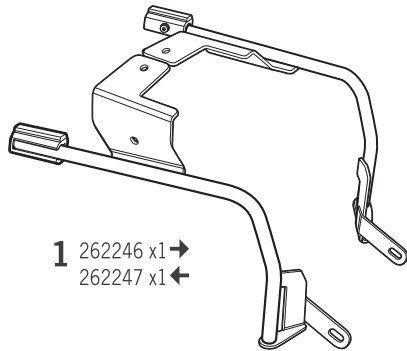


SHAD

SUZUKI V-STROM 250 '17
SOVS27IF



1 262246 x1 →
262247 x1 ←



2 303025 x1
Ø10



3 304053 x4
M8 x 30 Din 7380



4 303045 x6
Ø8



5 302024 x2
M8



6 303017 x2
Ø6



7 304117 x2
M6 x 70 Din 912



8 261598 x2
Ø14 Ø9 x 48



9 260622 x2
Ø25-14 Ø9 x 6

! WARNING!

GB Do not fully tighten the screws until it is ensured that the KIT is correctly attached and aligned.

E No apretar los tornillos del todo hasta asegurarse que el KIT está correctamente colocado y alineado.

D Ziehen Sie die Schrauben nicht ganz fest, bevor Sie sich nicht vergewissert haben, daß der Bausatz korrekt eingestellt und ausgerichtet ist.

I Non stringere del tutto le viti fin tanto non si è sicuri che il kit è collocato correttamente e allineato.

F Ne pas serrer les vis avant d'être sûr que le KIT est correctement monté et ajusté.

