

Kettenschutz Aluminium TRIUMPH Tiger 1050  
Chain Guard Aluminium TRIUMPH Tiger 1050

**Montagehinweise**

**ACHTUNG:** Die Montage dieses Produktes kann kompliziert sein und erfordert ein gutes technisches Verständnis. Wenn Sie unsicher sind, lassen Sie Montage und Wartung durch eine Fachwerkstatt durchführen. SW-MOTECH übernimmt keine Haftung für Schäden, die durch eine unsachgemäße Montage verursacht wurden.

Alle vom Motorrad gelösten Schrauben sind gemäß Herstellerangaben wieder zu montieren, oder mit von SW-MOTECH gelieferten Schrauben zu ersetzen. Falls nicht anderweitig definiert, diese Schrauben nach Tabelle anziehen.

**M6**      **9,6 Nm**

Gegebenenfalls Schrauben mit flüssiger Schraubensicherung einkleben.

Prüfen Sie nach 50 km alle Verbindungen auf festen Sitz.

**Technische Änderungen vorbehalten. Irrtümer ausgenommen.**

SW-MOTECH GmbH & Co. KG  
Ernteweg 8/10  
35282 Rauschenberg  
Germany

Tel. +49 (0) 64 25/8 16 8-00  
Fax +49 (0) 64 25/8 16 8-10

info@sw-motech.com  
www.sw-motech.com

**Mounting Instructions**

**ATTENTION:** The assembly of this product can be complicated and requires a good technical understanding. If you are not sure of how to do this, have a specialty garage perform the mounting and service. SW-MOTECH accepts no liability for damages caused by improper installation.

All screws, bolts and nuts, including all replacement hardware provided by SW-MOTECH, should be tightened to the torque specified in the OEM maintenance manual for your motorcycle. If no torque specifications are provided in the OEM maintenance manual, the following torques may be used:

**M6**      **9,6 Nm**

All screws, bolts and nuts should be checked after driving the first 50 km to ensure that all are tightened to the proper torque.

Medium strength liquid thread-locker (i.e., "Loctite") should be used to secure all screws, bolts and nuts.

**Subject to change. Not responsible for typos.**

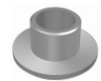
1      Kettenschutz  
Chain Guard



KTS.11.515.901

Anzahl/ Pcs.      1

2      Bundbuchse  
Flanged Spacer



KTS.00.045.001

Anzahl/ Pcs.      3

3      Gummitülle  
Rubber Element



GT.00.12H3468

Anzahl/ Pcs.      3

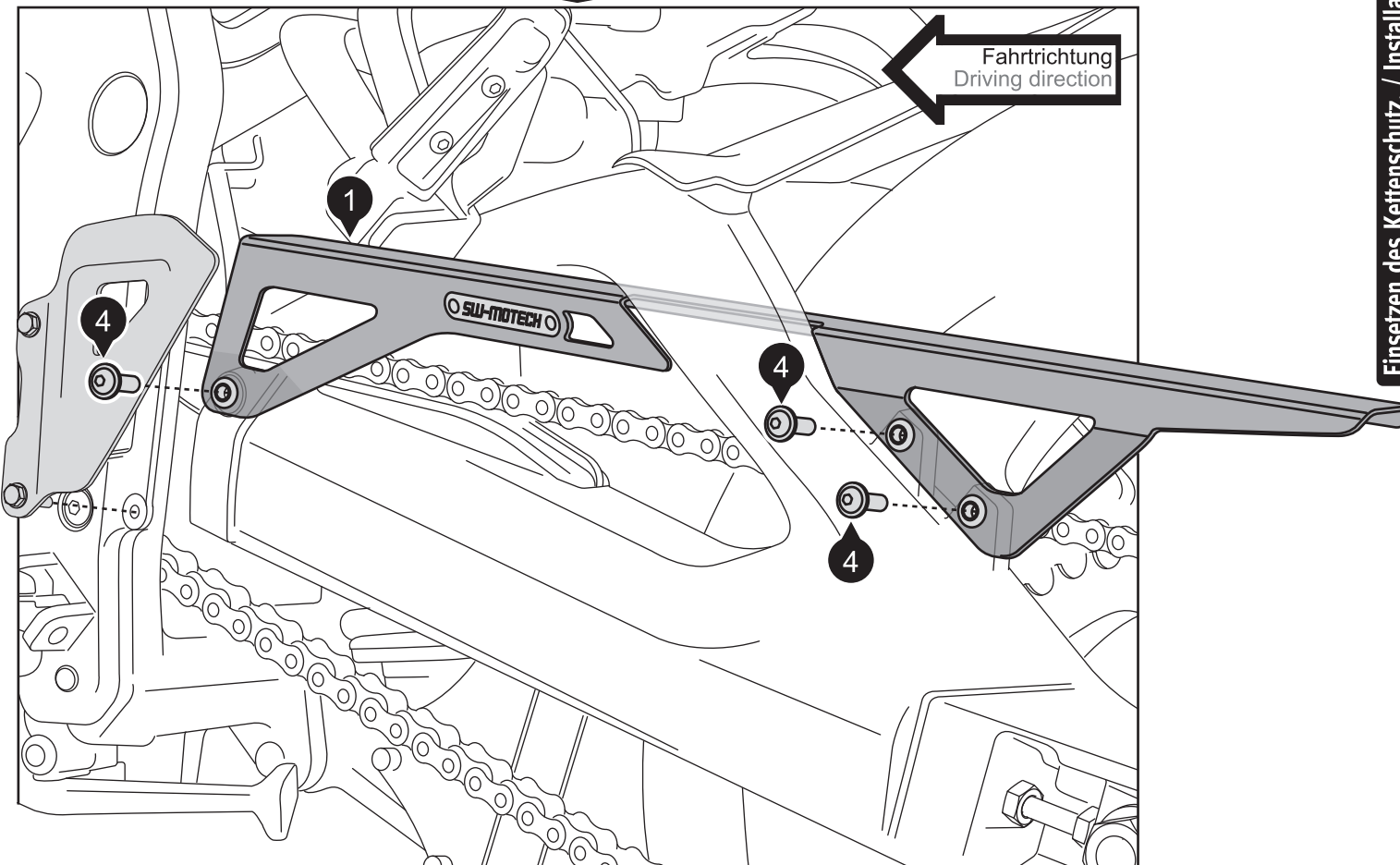
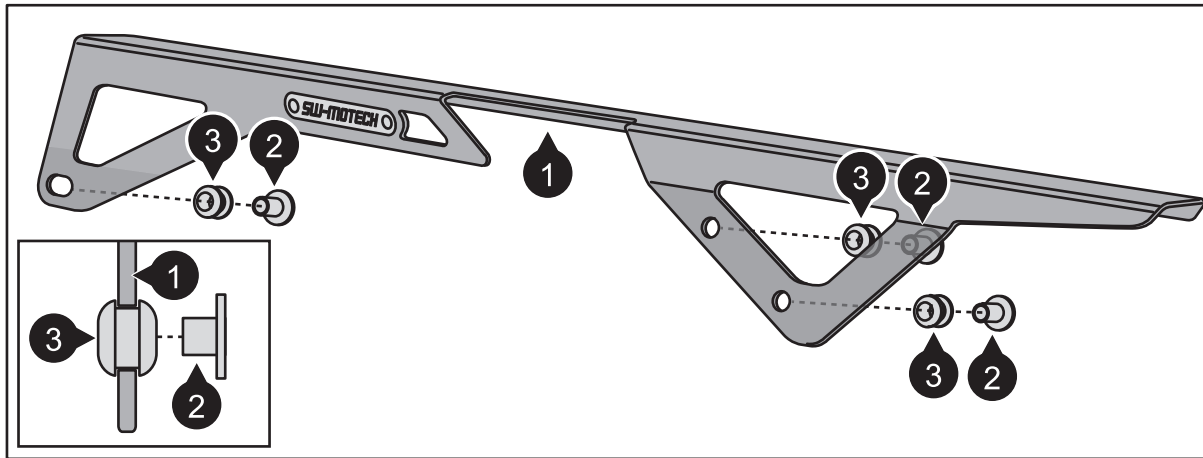
4      Linsenkopfschraube  
Lenshead Screw



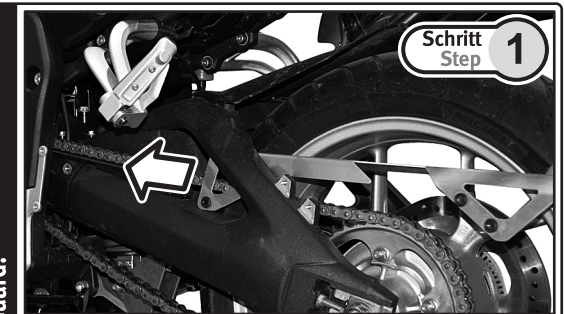
schwarz/black

M6 x 16      ISO 7380

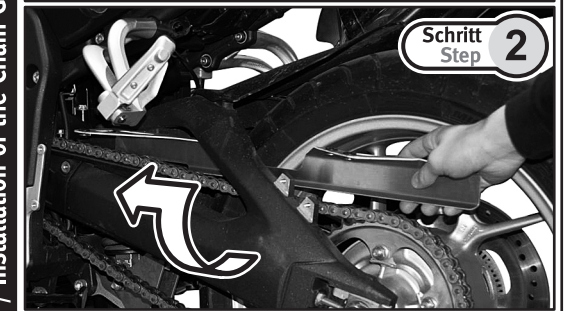
Anzahl/ Pcs.      3



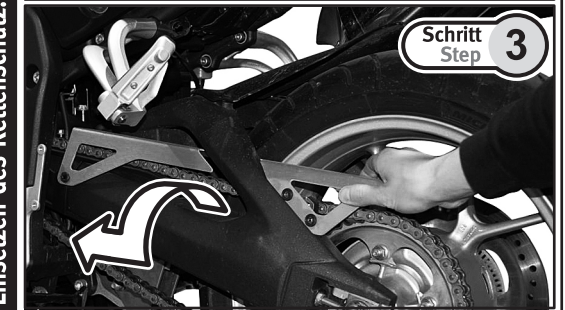
Einsetzen des Kettenschutzes. / Installation of the Chain Guard.



Schritt 1  
Step 1



Schritt 2  
Step 2



Schritt 3  
Step 3

**ACHTUNG/ATTENTION**

Bitte den Kettenschutz vorsichtig einsetzen, da es sonst zu Kratzern an der Hinterradschwinge kommen kann!

Be careful while attaching the chainguard to prevent scratches on the swingarm!