

ANBAUANLEITUNG

mounting instructions • instructions de montage • instrucciones de montaje • istruzioni di montaggio

HPR.00.220.14601/B

beinhaltet • contains • contient • contiene • contiene

HPR.00.220.83302/B

HPR.00.220.10000/B

Art.-Nr. / Item No.: **HPR.00.220.83302/B**

Revision: **00** · Datum / Date: **09 - 2020**

Handprotektoren Montage-Kit

Handguard mounting kit

DEUTSCH - Vielen Dank, dass Sie sich für dieses Premium-Produkt von SW-MOTECH entschieden haben. Bitte besuchen Sie unseren Webshop für weitere Informationen wie Modellzuweisungen und PDF-Anbauanleitung. Erforderliche Dokumente (z. B. ABE) stehen als Download zur Verfügung.

Die Montage und/oder Wartung dieses Produkts erfordert ein gutes technisches Verständnis! Zu Ihrer eigenen Sicherheit empfiehlt SW-MOTECH, die Montage und/oder Wartung durch eine Fachwerkstatt durchführen zu lassen! SW-MOTECH übernimmt keine Haftung für Schäden, die durch eine unsachgemäße Montage und/oder Wartung verursacht wurden!

Beachten Sie alle in der Anbauanleitung angegebenen Hinweise und die für die Montage relevanten Informationen im Fahrzeughandbuch. Nichtbeachtung kann zu Schäden am Fahrzeug bzw. zur Gefährdung des Fahrers führen! Diese Anbauanleitung ist nach unserem derzeitigen Kenntnisstand verfasst worden. Rechtliche Ansprüche auf Richtigkeit bestehen nicht.

Dieses Produkt wurde für Fahrzeuge im Werkzustand entwickelt. Die Kompatibilität mit Original-Zubehörteilen bzw. den Zubehörteilen anderer Hersteller kann nicht gewährleistet werden. Stellen Sie des Weiteren VOR Montage dieses Produkts sicher, dass sich alle beweglichen Teile (z. B. die Kette) im ursprünglichen Wartungszustand befinden. Montiertes Zubehör kann das Fahrverhalten und/oder die Stabilität Ihres Fahrzeugs verändern.

ALLGEMEINE HINWEISE

Beachten Sie die landesspezifischen Vorschriften für Zulassung/Betrieb Ihres Fahrzeugs bzw. anwendbare TÜV-Vorschriften. Lassen Sie eintragungspflichtige Teile nach Montage durch Ihre Prüfstelle in die Fahrzeugpapiere eintragen.

VORBEREITUNG: Lesen Sie die Anbauanleitung aufmerksam und stellen Sie sicher, dass alle Teile der Stückliste vorhanden sind. Achten Sie darauf, dass Ihr Fahrzeug sicher steht und nicht umfallen kann. Schalten Sie den Motor ab und ziehen Sie den Zündschlüssel. Lassen Sie ggf. den Motor/Auspuff abkühlen. Klemmen Sie bei Arbeiten an der Elektrik die Fahrzeugbatterie ab. Verwenden Sie geeignetes Werkzeug. Lassen Sie sich von einer zweiten Person helfen.

MONTAGE: Alle vom Motorrad gelösten Teile und Verbindungen sind gemäß den Fahrzeugherstellereangaben wieder zu montieren oder durch die von SW-MOTECH gelieferten Teile zu ersetzen. Sichern Sie, falls nicht anderweitig definiert, alle Gewinde mit mittelfester, flüssiger Schraubensicherung.

Alle nicht durch SW-MOTECH definierten Anzugsmoment-Vorgaben müssen beim Fahrzeughersteller oder einer Fachwerkstatt erfragt werden!

FUNKTIONSKONTROLLE: Stellen Sie nach der Montage sicher, dass alle zuvor gelösten Teile und Verbindungen wieder ordnungsgemäß montiert wurden. Achten Sie außerdem auf die uneingeschränkte Freigängigkeit und einwandfreie Funktion sämtlicher Fahrzeugteile. Kabel, Züge und Schläuche dürfen nicht scheuern und/oder geklemmt werden. Führen Sie vor Fahrtbeginn eine umfassende Funktionskontrolle durch. Überprüfen Sie nach den ersten 50 km und anschließend in regelmäßigen Abständen das Anzugsmoment aller Schraubverbindungen und den ordnungsgemäßen Sitz des Produkts.

PRODUKTSPEZIFISCHE HINWEISE

Stellen Sie nach der Montage sicher, dass alle Schalter- und Kontrolleinheiten, besonders der Gasgriff, Bremshebel, Notauschalter und die Kupplung einwandfrei funktionieren und leicht zu bedienen sind. Achten Sie dabei auf die Übereinstimmung mit den OEM-Vorgaben. Fahren Sie nicht mit Ihrem Fahrzeug, wenn die Schalter- und Kontrolleinheiten nicht korrekt funktionieren oder zu bedienen sind. Es kann notwendig sein, die Brems- und Kupplungseinheit einige Millimeter zum Lenkerende zu versetzen, um eine optimale Montage zu gewährleisten.

Stellen Sie des Weiteren sicher, dass der Lenker in beide Richtungen voll eingeschlagen werden kann. Sollte Teile des Produkts Kontakt mit dem Tank bei vollem Lenkeinschlag haben, ist es notwendig, den Lenker leicht nach vorne zu drehen, um ausreichenden Abstand zu erhalten.

ENGLISH - Thank you for choosing this premium product from SW-MOTECH. Please visit our webshop for additional information, such as application charts and PDF mounting instructions. Any other documents that may be required (e.g. ABE certifications), are also available for download at our webshop.

Installation and/or maintenance of this product require good technical understanding! For your own safety SW-MOTECH recommends having installation and/or servicing carried out by a specialist workshop! SW-MOTECH assumes no liability for damage caused by improper installation and/or maintenance work!

Carefully follow all the directions given in the mounting instructions and pay attention to all relevant information in the vehicle manual during assembly. Nonconformance can lead to vehicle damage or even endanger the driver! These mounting instructions are written based on our current state of knowledge. Legal requirements for accuracy do not exist.

This product was developed for vehicles in their factory setting. Compatibility with original accessory parts or other manufacturers' accessory parts is not guaranteed. Furthermore, BEFORE installing this product, make sure that all moving parts (e.g. the chain) are in the original state of maintenance. Installed accessories can change the driving behaviour and/or stability of your vehicle.

GENERAL INFORMATION

Observe the country-specific regulations concerning vehicle registration/operation as well as TÜV regulations if applicable. If required, register installed parts in the vehicle documents through an appropriate inspection authority.

PREPARATION: Read the mounting instructions carefully and make sure that all items of the parts list are included. Make sure that your vehicle is parked safely and cannot fall over. Turn off the engine and remove the ignition key. Let the motor/exhaust cool off if necessary. Disconnect the vehicle battery when working on the electrical system. Use appropriate tools. Have another person to help you.

MOUNTING: All parts and connections removed from the vehicle must be reinstalled in accordance with the vehicle manufacturers' specifications or replaced by parts delivered by SW-MOTECH. Secure all threads, unless otherwise specified, with medium-strength liquid thread locker.

Torque specifications undefined by SW-MOTECH must be obtained from the vehicle manufacturer or by a specialist workshop!

FUNCTION CHECK: After installation make sure that all parts and connections previously removed are properly replaced. Also make sure that no moving parts are obstructed and no function of the vehicle is hindered in any way. Cables and hoses must not rub and/or be pinched. Before starting to ride, perform a comprehensive check of all functions. After the first 50 km and then at regular intervals, check the tightening torque of all screw connections and the proper fit of the product.

PRODUCT SPECIFIC INFORMATION

After the installation check all operations of all handlebar controls, specifically the throttle, front brake, kill switch and clutch, to ensure they are operating correctly and are in accordance with the OEM specifications. Do not ride the vehicle if any controls are not operating correctly. It may be necessary to move the brake and clutch controls toward the handlebar end by a few millimeters to achieve a correct fit.

Make sure the handlebar can fully turn in either direction. If parts of the product makes contact with the tank at full steering lock, it may be necessary to rotate the handlebar up (forward) slightly to allow adequate clearance.



SW-MOTECH GmbH & Co. KG
Ernteweg 7-10
35282 Rauschenberg
Germany

Tel. / phone + 49 (0)6425 / 8168 - 050
Fax / fax + 49 (0)6425 / 8168 - 10
info@sw-motech.com
www.sw-motech.com

Konfektionierung durch / Packed by:

Datum der Konfektionierung / Date of packaging:

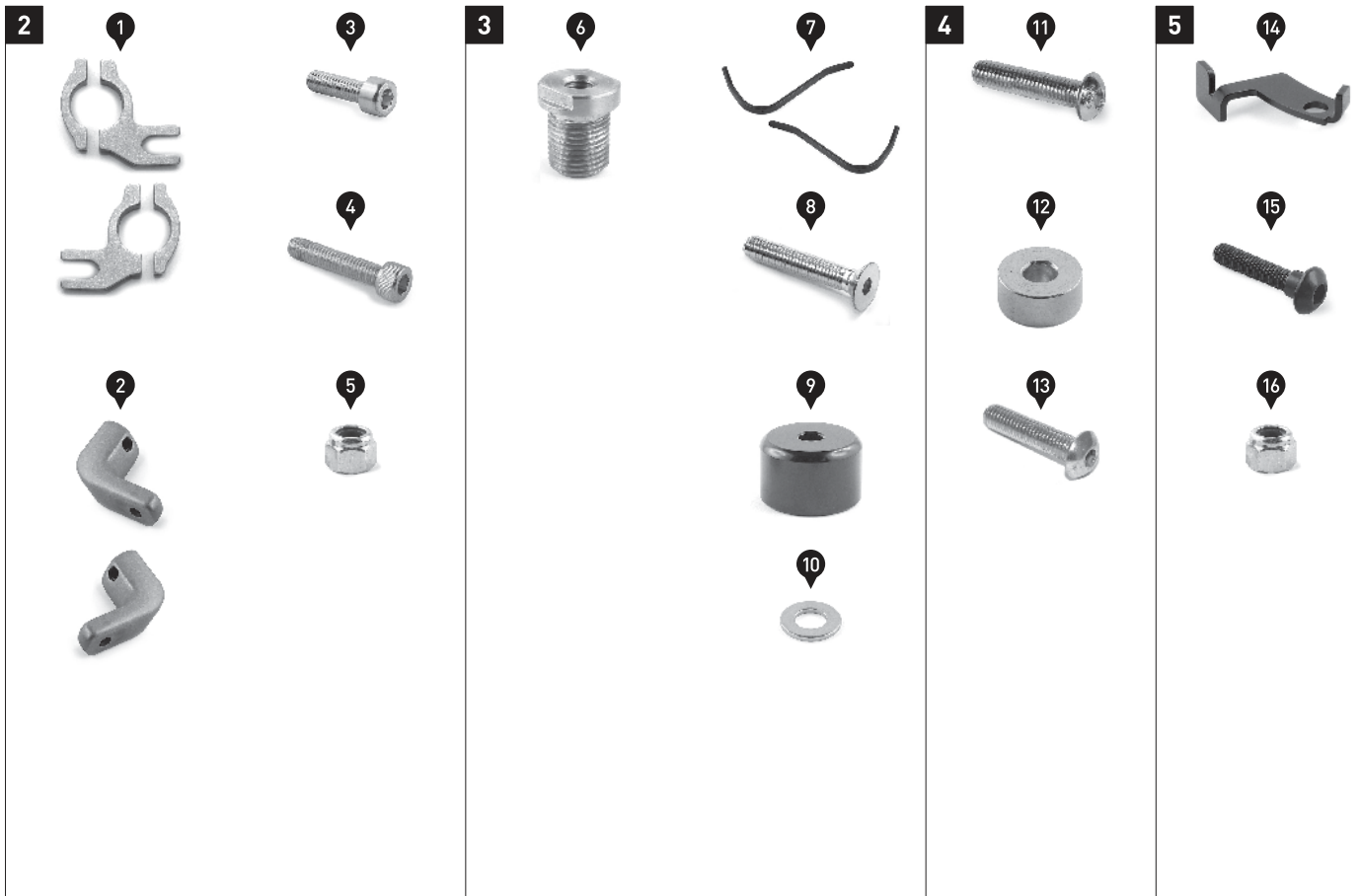
STÜCKLISTE / PARTS LIST

Schritt Step	Nr. No.	Art.-Nr. / Bezeichnung ^a Item No. / Description ^a	Artikel	Part	Anzahl ^b Quantity ^b	N·m ^c
2	(1)	MFC-28	Lenkerklemmen-Paar	Handlebar Clamp Pair	2 / 2	
	(2)	CP8-L / R	Verbindungsstück; links / rechts	Connector; left / right	2 / 2	
	(3)	M6 x 20; DIN 912	Innensechskantschraube	Hexagon Socket Screw	4 / 4	10
	(4)	M6 x 30; DIN 912	Innensechskantschraube	Hexagon Socket Screw	2 / 2	10
	(5)	M6; DIN 985	Mutter, selbstsichernd	Lock Nut	2 / 3	
3	(6)	BESF4	Lenkerendadapter	Handlebar End Adapter	2 / 2	21
	(7)	BAR-BV-039-L / R	Bügel; links / rechts	Bar; left / right	2 / 2	
	(8)	M8 x 45; DIN 7991	Senkkopfschraube	Countersunk Screw	2 / 2	20
	(9)	BEW-35	Lenkerendgewicht	Handlebar End Weight	2 / 2	
	(10)	∅ 8,4; DIN 125	Unterlegscheibe	Washer	2 / 2	
4	(11)	M8 x 35; ISO 7380	Linsenkopfschraube	Lenshead Screw	1 / 1	10
	(12)	BSSRT10	Distanzbuchse	Spacer	1 / 1	
	(13)	M8 x 25; ISO 7380	Linsenkopfschraube	Lenshead Screw	2 / 2	10
5	(14)	BPM1	Abstandsblech	Spacer Bracket	1 / 1	
	(15)	M6 x 30	Passschraube; schwarz	Shoulder Bolt; black	1 / 1	
	(16)	M6; DIN 985	Mutter, selbstsichernd	Lock Nut	1 / 3	10

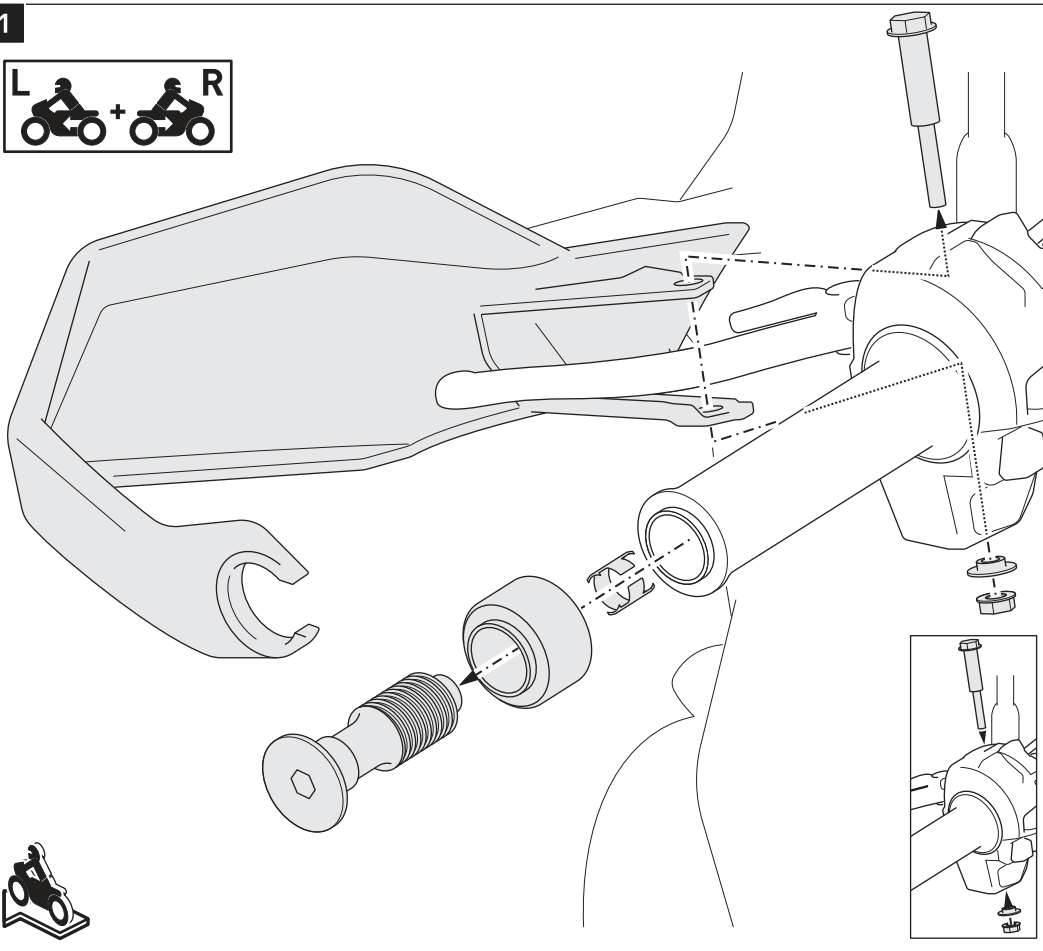
8.8	Regelgewinde / Coarse Thread ∅						N·m	M4	M5	M6	M8	M10	M12	10.9	Regelgewinde / Coarse Thread ∅						N·m	M4	M5	M6	M8	M10	M12
	Stahl FK 8.8 / Steel CL 8.8														Stahl FK 10.9 / Steel CL 10.9												
	2,8	5,5	9,6	23	46	79	4,1	8,1	14	34	67	115															

Anmerkungen: ^a Alle Maßangaben in Millimeter. ^b Der zweite Wert gibt die Gesamtanzahl des jew. Artikels in der Lieferung an. ^c Keine Anzugsmomentvorgabe: Verwenden Sie das vom Fzg.-Hersteller definierte Anzugsmoment! Das Std.-Anzugsmoment der Tabelle kann verwendet werden, wenn es den Fzg.-Hersteller-Vorgaben entspricht.

Note: ^a All measurements in millimeters. ^b The second number indicates the total quantity of the part in the delivery. ^c No torque specifications: Use the torque defined by vehicle manufacturer! The standard torque in this table can be used as long as it is within the vehicle manufacturer's specifications.



1



HINWEIS: Die Montage ist linksseitig dargestellt. Wiederholen Sie die Montage mit den entsprechenden Teilen auf der rechten Lenkerseite analog zur linken Lenkerseite.

Entfernen Sie, falls montiert, die original Handprotektoren und Lenkerendgewichte vom Fahrzeug.

HINWEIS: Interne Lenkerendgewichte verbleiben im Lenker.

Verschrauben Sie anschließend die original Schrauben mit den Bundbuchsen und Muttern wieder am Lenker, wie in der Detailzeichnung gezeigt.

Ziehen Sie die original Schrauben nach Herstellerangaben an.

NOTE: Installation is shown for the left side. Repeat for right side with applicable parts.

If mounted, remove the original hand guards and handlebar end weights from the vehicle.

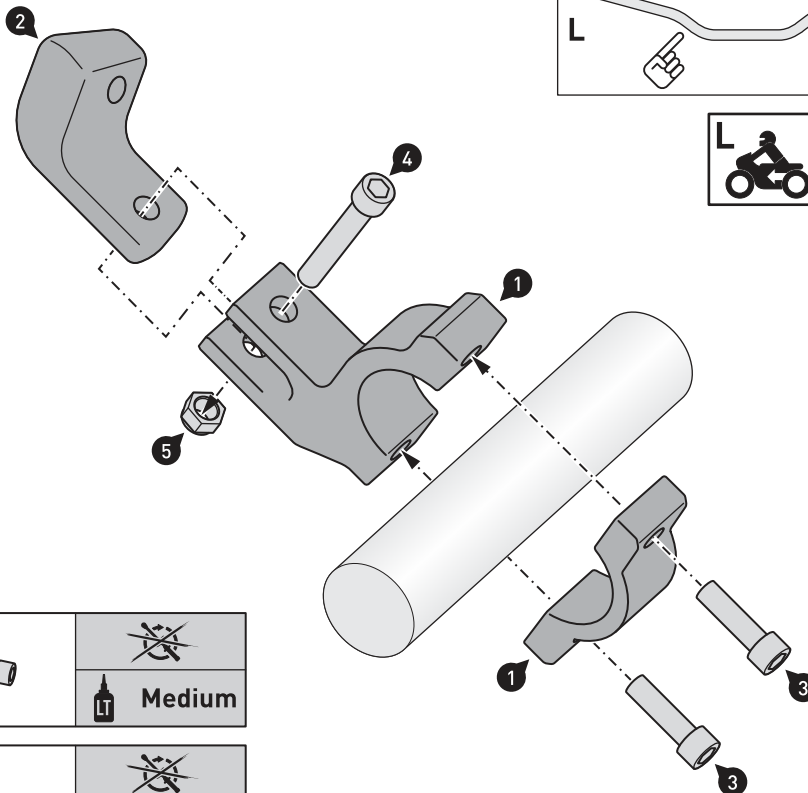
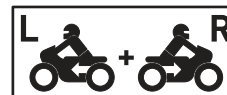
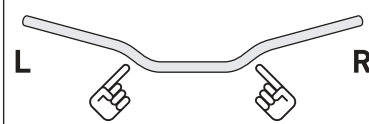
NOTE: The internal handlebar weights remain in the handlebar.

Then reattach the original screws with the flanged spacers and nuts to the handlebar, as shown in the detail drawing.

Tighten the original screws with the manufacturers' specified torque.

2

Anbaupunkte / Mounting Points



Verschrauben Sie die Universal-klemmen (1) am Lenker.

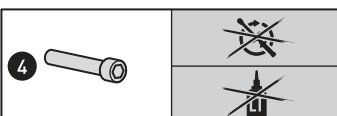
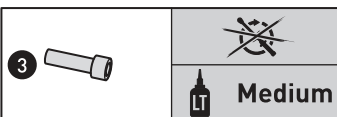
ACHTUNG: Verwenden Sie flüssige Schraubensicherung (nur Schrauben (3))!

Ziehen Sie die Schrauben noch nicht an.

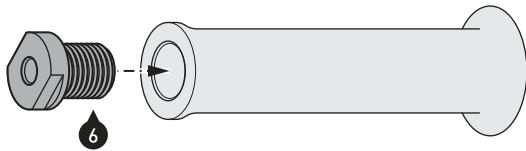
Mount the multi fit clamps (1) to the handlebar.

ATTENTION: Use liquid thread locker (screws (3) only)!

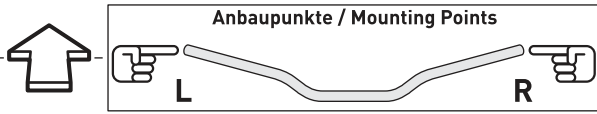
Do not fully tighten the screws yet.



3



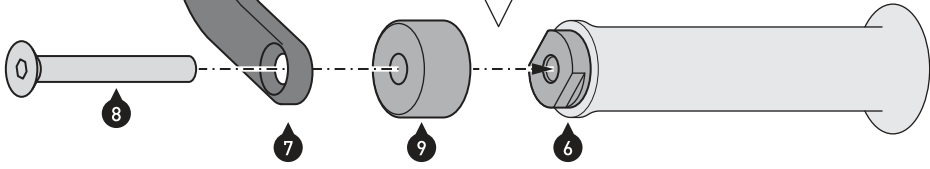
6			21 N·m
			Medium



8			
			Medium

NUR RECHTE SEITE: Wenn auf der rechten Seite zusätzlicher Abstand erforderlich ist, verwenden Sie die Unterlegscheiben (10) zwischen dem Lenkerendgewicht (9) und dem Gasrehgriff.

RIGHT SIDE ONLY: If extra clearance is required on the right side, use the washers (10) between handlebar end weight (9) and throttle twist grip.



Montieren Sie die Lenkerendadapter (6) an den Lenkerenden.
ACHTUNG: Verwenden Sie flüssige Schraubensicherung!
 Ziehen Sie die Lenkerendadapter wie vorgegeben an.

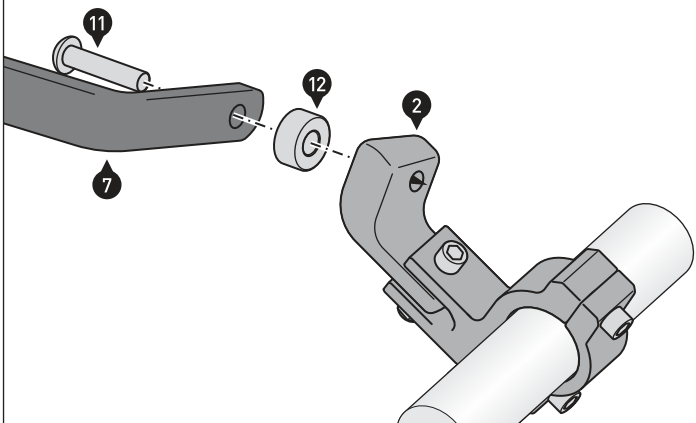
Montieren Sie die Bügel (7) beidseitig an den Lenkerendadaptern (6).
ACHTUNG: Verwenden Sie flüssige Schraubensicherung!
 Ziehen Sie die Schrauben noch nicht an.

Attach the handlebar end adapters (6) to the handlebar ends.
ATTENTION: Use liquid thread locker!
 Tighten the handlebar end adapters as specified.

Attach the bars (7) to both ends of the handlebar end adapters (6).
ATTENTION: Use liquid thread locker!
 Do not fully tighten the screws yet.

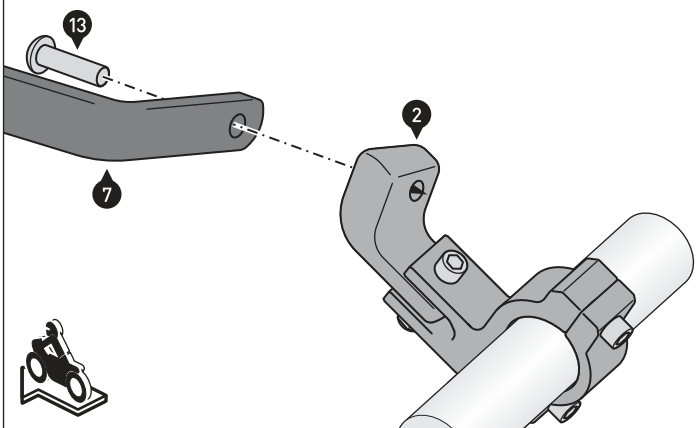
4

Fahrzeuge mit Doppelkupplungsgetriebe (DCT) - Nur LINKE Fahrzeugseite!
Vehicles with dual clutch transmission (DCT) - LEFT side only!



8			20 N·m
---	--	--	--------

11			20 N·m
13			Medium



3			10 N·m
4			10 N·m

Befestigen Sie die innenliegenden Enden der Bügel (7) an den Verbindungsstücken (2).

Fahrzeuge mit Doppelkupplungsgetriebe (DCT) - LINKE Fahrzeugseite: Siehe obere Zeichnung.

Fahrzeuge mit Doppelkupplungsgetriebe (DCT) - RECHTE Fahrzeugseite / Fahrzeuge mit Schaltgetriebe - beide Fahrzeugseiten: Siehe untere Zeichnung.

ACHTUNG: Verwenden Sie flüssige Schraubensicherung!
 Ziehen Sie die Schrauben noch nicht an.

Positionieren Sie nun die Bügel Ihrer Fahrerergonomie entsprechend und ziehen Sie alle Schrauben in der folgenden Reihenfolge an: (8), (11) / (13), (3) & (4).

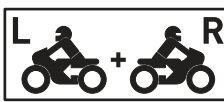
Attach the inner ends of the bars (7) to the connectors (2).

Vehicles with dual clutch transmission (DCT) - LEFT side: See upper drawing.

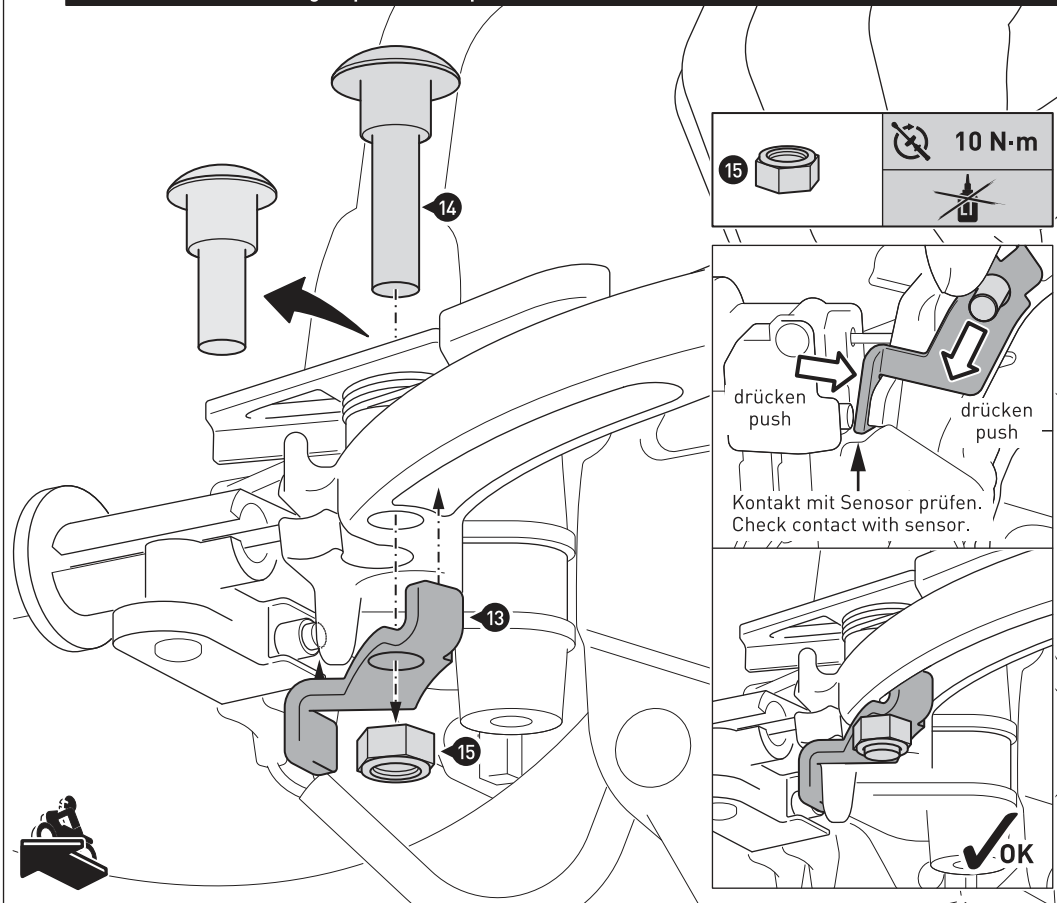
Vehicles with dual clutch transmission (DCT) - RIGHT side / Vehicles with manual transmission - both sides: See lower drawing.

ATTENTION: Use liquid thread locker!
 Do not fully tighten the screws yet.

Position the bars in preferred position and tighten all screws in the following order: (8), (11) / (13), (3) & (4).



5 ACHTUNG: Dieser Montageschritt ist NUR beim Fahrzeugen MIT Doppelkupplungsgetriebe (DCT) notwendig!
 ATTENTION: This mounting step is ONLY required for vehicles WITH dual clutch transmission (DCT)!



Lösen Sie den Kabeleinsteller um einige Umdrehungen.

Entfernen Sie die original Schraube der Arretierung der Feststellbremse und verschrauben Sie an deren Stelle Schraube (14). Ziehen Sie die Schraube (14) wie in der Stückliste vorgegeben an.

Montieren Sie das Abstandsblech (13) zwischen Bremshebel und Feststellbremsen-Sensor, wie in der Zeichnung und Detailzeichnung gezeigt. Überprüfen Sie, ob das Abstandsblech (13) mit dem Feststellbremsen-Sensor in Berührung kommt. Ziehen Sie die Mutter (15) wie vorgegeben an.

Abschließend den Kabeleinsteller auf die gewünschte Position stellen und sichern.

Loosen the cable adjuster a few turns.

Remove the original screw of the parking brake lock and replace it by screw (14). Tighten the screw (14) as specified in the parts list.

Mount the spacer bracket (13) between the brake lever and parking brake sensor, as shown in the drawing and detail drawing. Pay attention that the spacer bracket (13) makes contact with the parking brake sensor. Tighten the nut (15) as specified.

Set the cable adjuster to the desired position and secure it.

BBSTORM Handprotector-Schalen / BBSTORM Handguard Shells

Die Artikelzuweisungen von diesem Produkt finden Sie auf unserer Website.
The application list for this product can be found on our website.

Montagehinweise

ACHTUNG: Die Montage dieses Produktes kann kompliziert sein und erfordert ein gutes technisches Verständnis. Wenn Sie unsicher sind, lassen Sie Montage und Wartung durch eine Fachwerkstatt durchführen. SW-MOTECH übernimmt keine Haftung für Schäden, die durch eine unsachgemäße Montage verursacht wurden.

ACHTUNG: Stellen Sie nach Montage der Handprotectoren sicher, dass alle Schalter- und Kontrolleinheiten, besonders der Gasgriff, Bremshebel, Notausschalter und die Kupplung, einwandfrei funktionieren und leicht zu bedienen sind. Achten Sie dabei auf die Übereinstimmung mit den OEM-Vorgaben. Fahren Sie nicht mit Ihrem Fahrzeug, wenn die Schalter- und Kontrolleinheiten nicht korrekt funktionieren oder zu bedienen sind. Stellen Sie des Weiteren sicher, dass der Lenker in beide Richtungen voll eingeschlagen werden kann. Überprüfen Sie regelmäßig (50 km) den festen Sitz aller Komponenten und Schrauben.

Technische Änderungen vorbehalten.
Irrtümer ausgenommen.

Mounting Instructions

ATTENTION: The assembly of this product can be complicated and requires a good technical understanding. If you are not sure of how to do this, have a specialty garage perform the mounting and service. SW-MOTECH accepts no liability for damages caused by improper installation.

ATTENTION: After the installation check all operations of all handlebar controls, specifically the throttle, front brake, kill switch and clutch, to ensure they are operating correctly and are in accordance with the OEM specifications. Do not ride the motorcycle if any controls are not operating correctly. Make sure the handlebar can fully turn in either direction. Check periodically (50 km) that all bolts are tight.

Subject to change. Not responsible for typos.

Powered by



1 Handprotectoren-Schale, LINKS
Handguard Shell, LEFT



SP1

Anzahl/Pcs. 1

3 Gewindefurchende Schraube
Self-Tapping Screw



M4 x 10 DIN 7970

Anzahl/Pcs. 2

2 Handprotectoren-Schale, RECHTS
Handguard Shell, RIGHT



SP1

Anzahl/Pcs. 1

4 Befestigungsbügel
Saddle



Storm-Saddle

Anzahl/Pcs. 2

5 Gewindefurchende Schraube
Self-Tapping Screw



M3,5 x 14 DIN 7981

Anzahl/Pcs. 4

SW-MOTECH GmbH & Co. KG
Ernteweg 8/10
35282 Rauschenberg
Germany

Tel. +49 (0) 64 25/8 16 8-00
Fax +49 (0) 64 25/8 16 8-10

info@sw-motech.com
www.sw-motech.com

Montage / Mounting

HINWEIS: Die Montage ist linksseitig dargestellt. Wiederholen Sie die Montage mit den entsprechenden Teilen am rechten Bügel analog zum linken Bügel.
Verschrauben Sie die Handprotektoren-Schalen (1) & (2) an den Bügeln (vor deren Montage am Fahrzeug), wie in der Zeichnung dargestellt.

ACHTUNG: Ziehen Sie die Schrauben vorsichtig handfest an (max. 2 Nm). Achten Sie unbedingt darauf, die Gewinde nicht zu überdrehen!

NOTE: Installation is shown for the left side. Repeat for right side with applicable parts.
Attach the handguard shells (1) & (2) to the backbones (before mounting the backbones to the vehicle), as shown in the drawing.

ATTENTION: Tighten the screws carefully by hand (max. 2 Nm). Do not overtighten the screws!

