

Gabel-Sturzpad-Kit BMW R 1200 GS ('04 -)
Fork Slider Kit BMW R 1200 GS ('04 -)

Montagehinweise

ACHTUNG: Die Montage dieses Produktes kann kompliziert sein und erfordert ein gutes technisches Verständnis. Wenn Sie unsicher sind, lassen Sie Montage und Wartung durch eine Fachwerkstatt durchführen. SW-MOTECH übernimmt keine Haftung für Schäden, die durch eine unsachgemäße Montage verursacht wurden.

Prüfen Sie nach 50 km alle Verbindungen auf festen Sitz.

Technische Änderungen vorbehalten. Irrtümer ausgenommen.

Mounting Instruction

ATTENTION: The assembly of this product can be complicated and requires a good technical understanding. If you are not sure of how to do this, have a specialty garage perform the mounting and service. SW-MOTECH accepts no liability for damages caused by improper installation.

All screws, bolts and nuts should be checked after driving the first 50 km to ensure that all are tightened to the proper torque.

Subject to change. Not responsible for typos.

SW-MOTECH GmbH & Co. KG
Ernteweg 8/10
35282 Rauschenberg
Germany

Tel. +49 (0) 64 25/8 16 8-00
Fax +49 (0) 64 25/8 16 8-10

info@sw-motech.com
www.sw-motech.com

1

Sturzpad
Slider



STP.00.176.002

Anzahl/ Pcs. 1

5

Sturzpad
Slider



STP.00.176.002

Anzahl/ Pcs. 1

9

Aufkleber
Sticker



LOG.00.000.012

Anzahl/ Pcs. 2

2

Innensechskant-
schraube
Hexagon Socket Screw



M6 x 40 DIN 912

Anzahl/ Pcs. 1

6

Innensechskant-
schraube
Hexagon Socket Screw



M6 x 40 DIN 912

Anzahl/ Pcs. 1

3

Spreizelement
Expansion Element



STP.PU.170.065.200

Anzahl/ Pcs. 1

7

Spreizelement
Expansion Element



STP.PU.220.065.200

Anzahl/ Pcs. 1

4

Zugscheibe
Tension Disk



STP.VA.160.090.020

Anzahl/ Pcs. 1

8

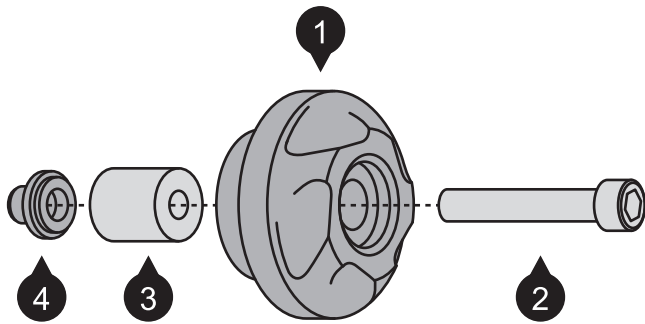
Zugscheibe
Tension Disk



STP.VA.200.090.020

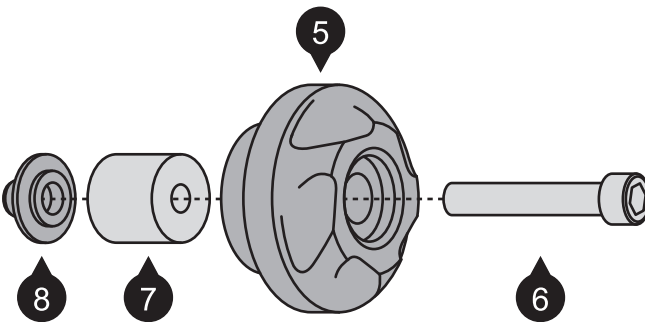
Anzahl/ Pcs. 1

Linke Seite / left side

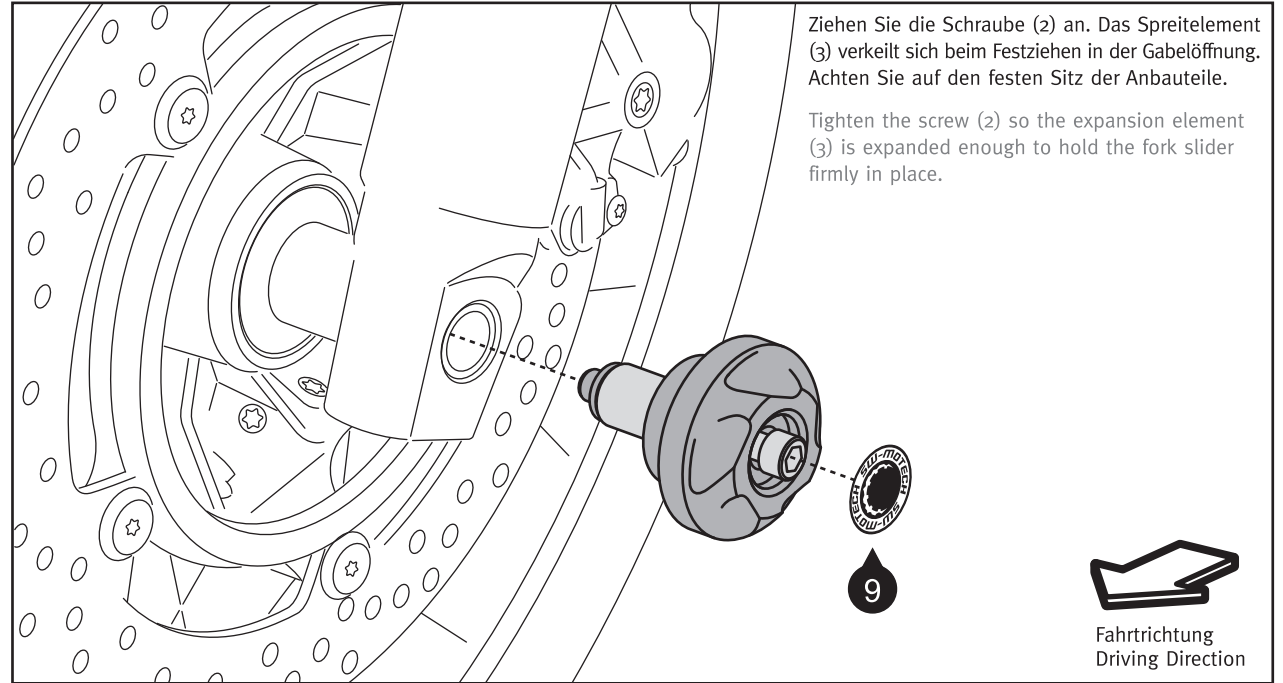


ACHTUNG
ATTENTION
Schraube (2) nur leicht anziehen.
Do not fully tighten screw (2).

Rechte Seite / right side



ACHTUNG
ATTENTION
Schraube (6) nur leicht anziehen.
Do not fully tighten screw (6).

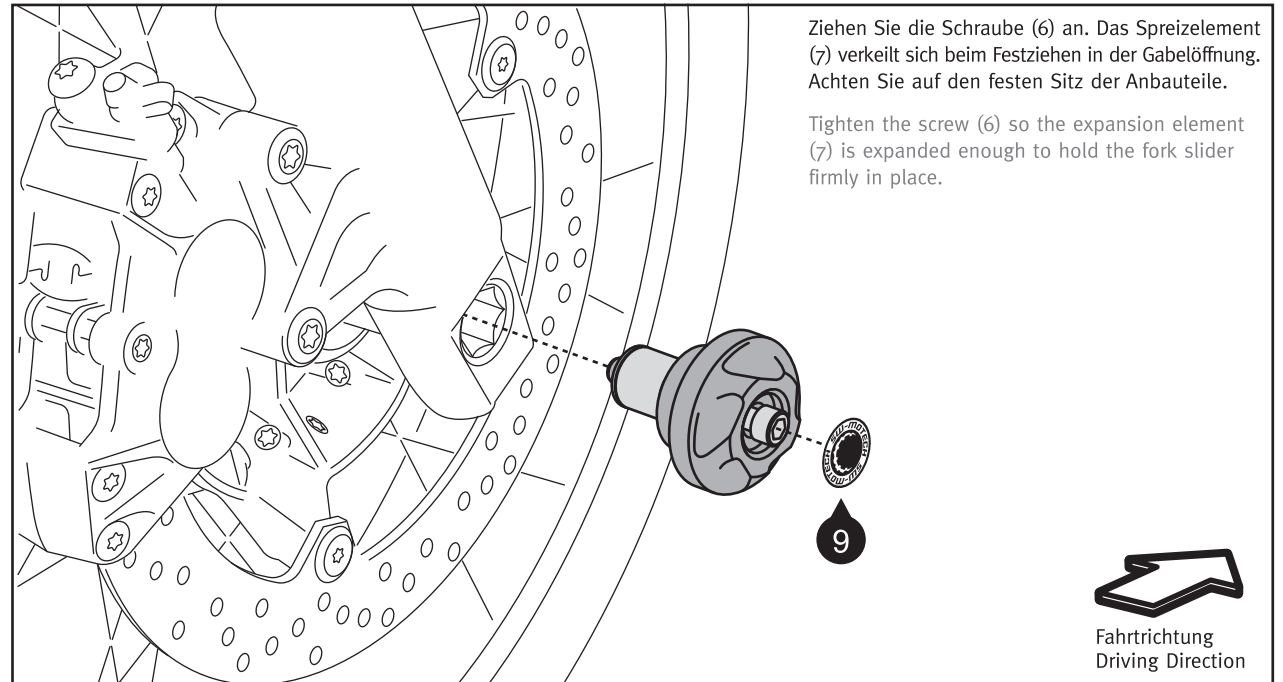


Ziehen Sie die Schraube (2) an. Das Spreitelement (3) verkeilt sich beim Festziehen in der Gabelöffnung. Achten Sie auf den festen Sitz der Anbauteile.

Tighten the screw (2) so the expansion element (3) is expanded enough to hold the fork slider firmly in place.



Fahrtrichtung
Driving Direction



Ziehen Sie die Schraube (6) an. Das Spreitelement (7) verkeilt sich beim Festziehen in der Gabelöffnung. Achten Sie auf den festen Sitz der Anbauteile.

Tighten the screw (6) so the expansion element (7) is expanded enough to hold the fork slider firmly in place.



Fahrtrichtung
Driving Direction