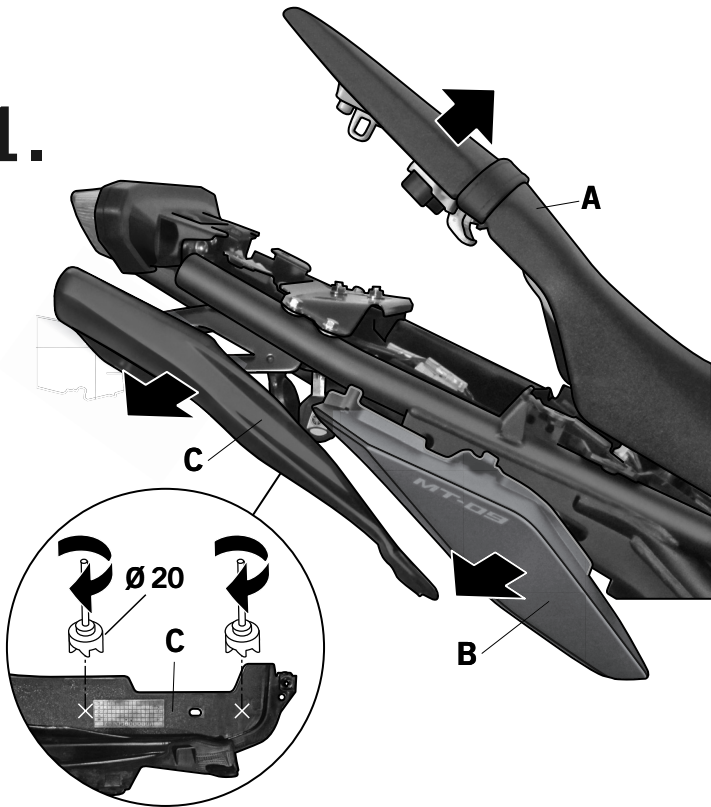


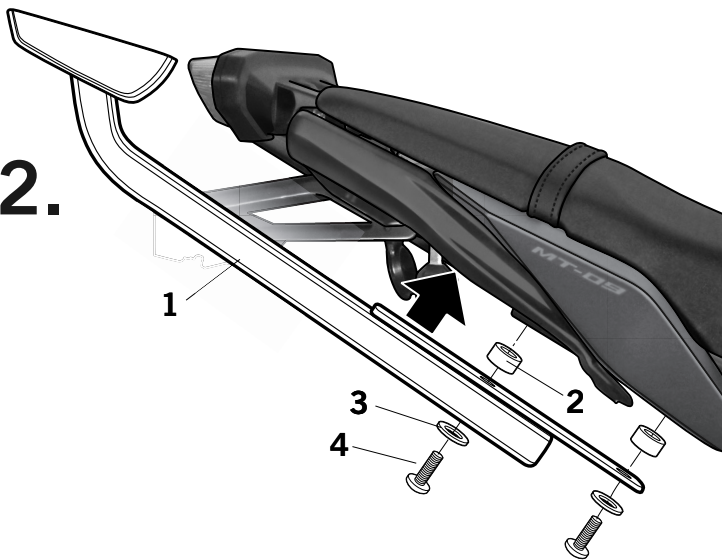
- (E)** Consejo para un correcto montaje del kit: No apretar los tornillos del todo hasta asegurarse que el KIT está correctamente colocado y alineado.
- (GB)** Advice for correct fitting of the kit: Do not fully tighten the screws until it is ensured that the KIT is correctly attached and aligned.
- (F)** Conseil pour un montage correct du kit: Ne pas serrer les vis avant d'être sûr que le KIT est correctement monté et ajusté.
- (D)** Hinweis für einen korrekten Einbau des Bausatzes: Ziehen Sie die Schrauben nicht ganz fest, bevor Sie sich nicht vergewissert haben, daß der Bausatz korrekt eingestellt und ausgerichtet ist.
- (I)** Consiglio per un montaggio corretto del kit: Non stringere del tutto le viti fin tanto non si è sicuri che il kit è collocato correttamente e allineato.

1.



- (E)** Abrir el asiento (A). Desmontar las tapetas laterales (B). Desmontar los carenados laterales (C) y realizarles los dos agujeros marcados a Ø20. Montar los carenados laterales (C) y las tapetas laterales (B).
- (GB)** Open the seat (A). Disassemble the lateral covers (B). Disassemble the lateral fairing (C) and make two Ø20 mark holes on it. Assemble the lateral fairing (C) and the lateral covers (B).
- (F)** Ouvrir le siège (A). Démontez les plaques latérales (B). Démontez les carénages latéraux (C) et y faire deux trous marqués à Ø20. Montez les carénages latéraux (C) et les plaques latérales (B).
- (D)** Die Sitzbank öffnen (A). Demontieren Sie die seitlichen Abdeckungen (B). Demontieren Sie die Seitenverkleidung (C) und machen zwei Löcher Ø20 Zeichen darauf. Bauen Sie die seitliche Verkleidung (C) und die seitlichen Abdeckungen (B).
- (I)** Aprire il sedile (A). Smontare le placche laterali (B). Rimuovere i pannelli laterali (C) ed hacer due buchi contrassegnati Ø20. Montare i pannelli laterali (C) e le placche laterali (B).

2.



- (E)** Montar los soportes KIT TOP (1) mediante los distanciadores (2), las arandelas (3) y los tornillos (4). Cerrar el asiento (A).
- (GB)** Assemble the KIT TOP support (1) by means of the spacers (2), the washers (3) and the screws (4). Close the seat (A).
- (F)** Monter les supports KIT TOP (1) au moyen des entretoises (2), des rondelles (3) et les vis (4). Fermer le siège (A).
- (D)** Die Halterung KIT TOP (1) mittels der Abstandshalter (2), wobei die Scheiben (3) und die Schrauben (4). Schließen Sie den Sitz (A).
- (I)** Montare le staffe KIT TOP (1) dalla distanza (2), le rondelle (3) e le viti (4). Chiudere il sedile (A).

COMPONENTES / PARTS / COMPOSANTES / EINZELBAUTEILE / COMPONENTI:

Pos.	Ref.	Cant.	
1	261617	1	Soporte kit top derecho - Right top kit support - Support kit top droit Träger des rechten Top-Bausatzes - Supporto destro kit top
	261618	1	Soporte kit top izquierdo - Left top kit support - Support kit top gauche Träger des linken Top-Bausatzes - Supporto sinistro kit top
2	260852	4	Distanziador Ø17 Ø11 x 10 - Spacer - Entre-toise - Abstandshalter - Distanziatore
3	303045	4	Arandela especial Ø8 - Special washer - Rondelle spéciale - Spezielle Fassungsplanne - Rondella speciale
4	304028	4	Tornillo M8 x 25 DIN 7380 - Screw - Vis - Schraube - Vite