

## Sturzpadd-Kit KAWASAKI ER-6n

### Frame Slider Kit KAWASAKI ER-6n

#### Montagehinweise

**ACHTUNG:** Die Montage dieses Produktes kann kompliziert sein und erfordert ein gutes technisches Verständnis. Wenn Sie unsicher sind, lassen Sie Montage und Wartung durch eine Fachwerkstatt durchführen. SW-MOTEC übernimmt keine Haftung für Schäden, die durch eine unsachgemäße Montage verursacht wurden.

Alle vom Motorrad gelösten Schrauben sind gemäß Herstellerangaben wieder zu montieren, oder mit von SW-MOTEC gelieferten Schrauben zu ersetzen. Falls nicht anderweitig definiert, diese Schrauben nach Tabelle anziehen.

M6	9,6 Nm
M10	46 Nm

Gegebenenfalls Schrauben mit flüssiger Schraubensicherung einkleben.

Prüfen Sie nach 50 km alle Verbindungen auf festen Sitz.

**Technische Änderungen vorbehalten.  
Irrtümer ausgenommen.**

SW-MOTEC GmbH & Co. KG  
Ernteweg 8/10  
35282 Rauschenberg  
Germany

Tel. +49 (0) 64 25/8 16 8-00  
Fax +49 (0) 64 25/8 16 8-10

info@sw-motech.com  
www.sw-motech.com

#### Mounting Instructions

**ATTENTION:** The assembly of this product can be complicated and requires a good technical understanding. If you are not sure of how to do this, have a specialty garage perform the mounting and service. SW-MOTEC accepts no liability for damages caused by improper installation.

All screws, bolts and nuts, including all replacement hardware provided by SW-MOTEC, should be tightened to the torque specified in the OEM maintenance manual for your motorcycle. If no torque specifications are provided in the OEM maintenance manual, the following torques may be used:

M6	9,6 Nm
M10	46 Nm

All screws, bolts and nuts should be checked after driving the first 50 km to ensure that all are tightened to the proper torque.

Medium strength liquid thread-locker (i.e., "Loctite") should be used to secure all screws, bolts and nuts.

**Subject to change. Not responsible for typos.**

1

Sturzpad  
Frame Slider



STP.00.590.001

Anzahl/ Pcs. 2

2

Logoplatte  
Logo Plate



LOG.00.000.001

Anzahl/ Pcs. 2

3

Gewindefurchende  
Schraube  
Self-tapping Screw



M3 x 6 GEFU

Anzahl/ Pcs. 4

STP.00.590.10000/B

4

Anbaublech  
Mounting Bracket



linke Seite/left side

STP.08.590.002

Anzahl/ Pcs. 1

5

Innensechskant-  
schraube  
Hexagon Socket Screw



FEINGEWINDE  
linke Seite/left side

M10 x 1,25 x 80 DIN 912

Anzahl/ Pcs. 1

6

Distanzbuchse  
Spacer



linke Seite/left side

Da:20 Di:10,5 h:35

Anzahl/ Pcs. 1

7

Hupenanbauwinkel  
Horn Mounting Angle



linke Seite/left side

STP.08.590.005

Anzahl/ Pcs. 1

8

Innensechskant-  
schraube  
Hexagon Socket Screw



linke Seite/left side

M6 x 10 DIN 912

Anzahl/ Pcs. 1

9

Anbaublech  
Mounting Bracket



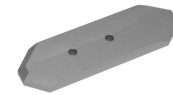
rechte Seite/right side

STP.08.590.003

Anzahl/ Pcs. 1

10

Adapterplatte  
Adapter Plate



STP.00.590.007

Anzahl/ Pcs. 2

11

Innensechskant-  
schraube  
Hexagon Socket Screw



M6 x 45 DIN 912

Anzahl/ Pcs. 2

12

Innensechskant-  
schraube  
Hexagon Socket Screw



M6 x 50 DIN 912

Anzahl/ Pcs. 2

13

Gummidämpfer  
Rubber Element



VID.00.M6.20-20C

Anzahl/ Pcs. 2

14

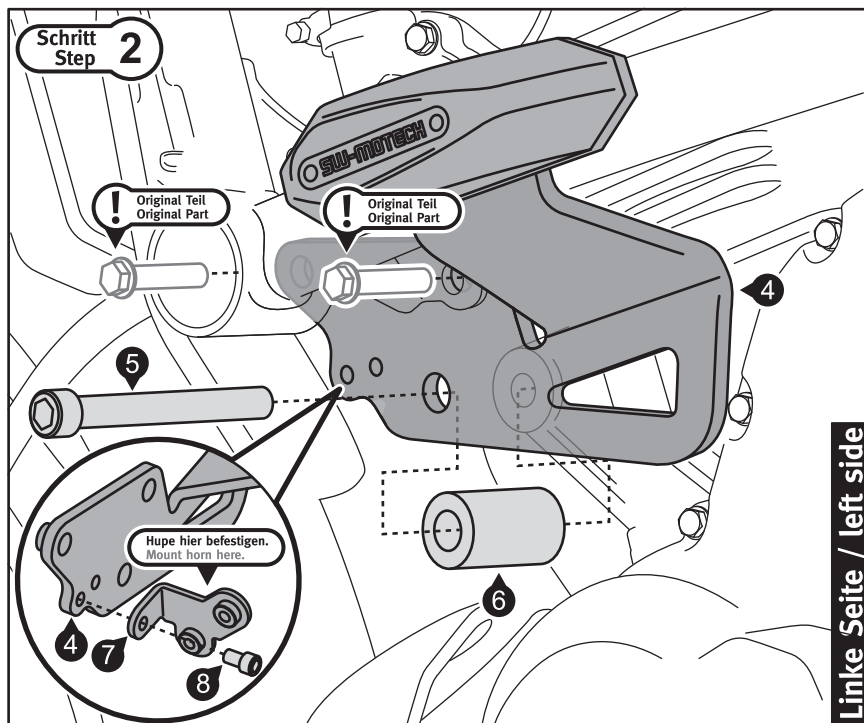
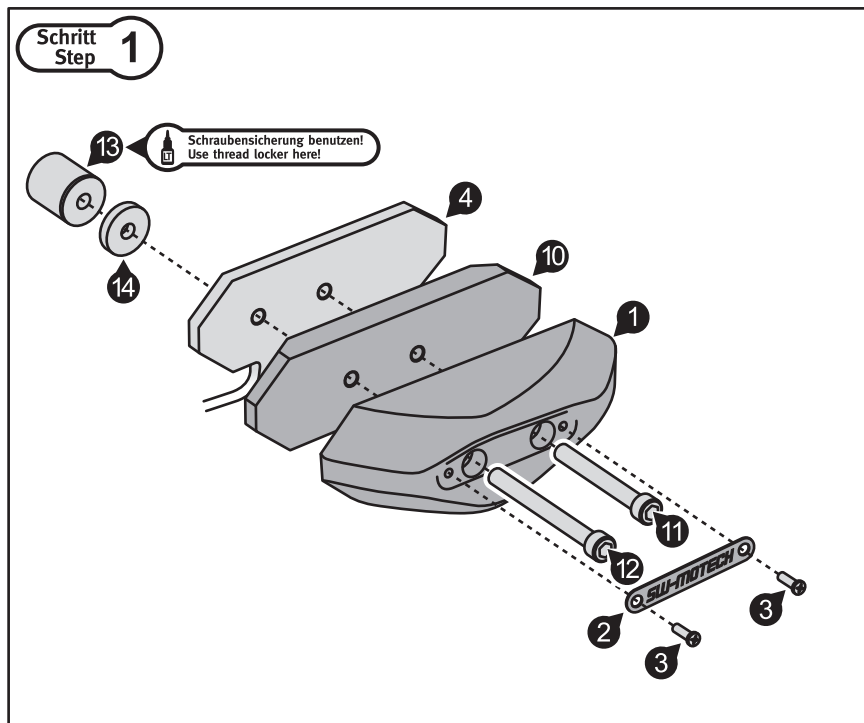
Distanzbuchse  
Spacer



Da:20 Di:6,4 h:3

Anzahl/ Pcs. 2

STP.08.590.80200/B



**Schritt 1:** Montieren Sie alle gezeigten Komponenten am Anbaublech (4)

**Schritt 2:** Montieren Sie zunächst alle Anbauteile des Sturzpad-Set auf der linken Seite, dann erst auf der rechten Seite. Demontieren Sie die linke Seitenverkleidung (siehe Foto) und das originale Hupenhalteblech. Das Hupenhalteblech wird nicht mehr benötigt. Verschrauben Sie den Hupenanbauwinkel (7) am Anbaublech (4), wie im Detailbild gezeigt. Anschließend muss die Hupe mit den originalen Teilen am Hupenanbauwinkel (7) verschraubt werden. Montieren Sie nun Anbaublech (4) wie gezeigt am Fahrzeug. Benutzen Sie an den oberen beiden Anbaupunkten die originalen Schrauben, am unteren Anbaupunkt die originale Mutter.



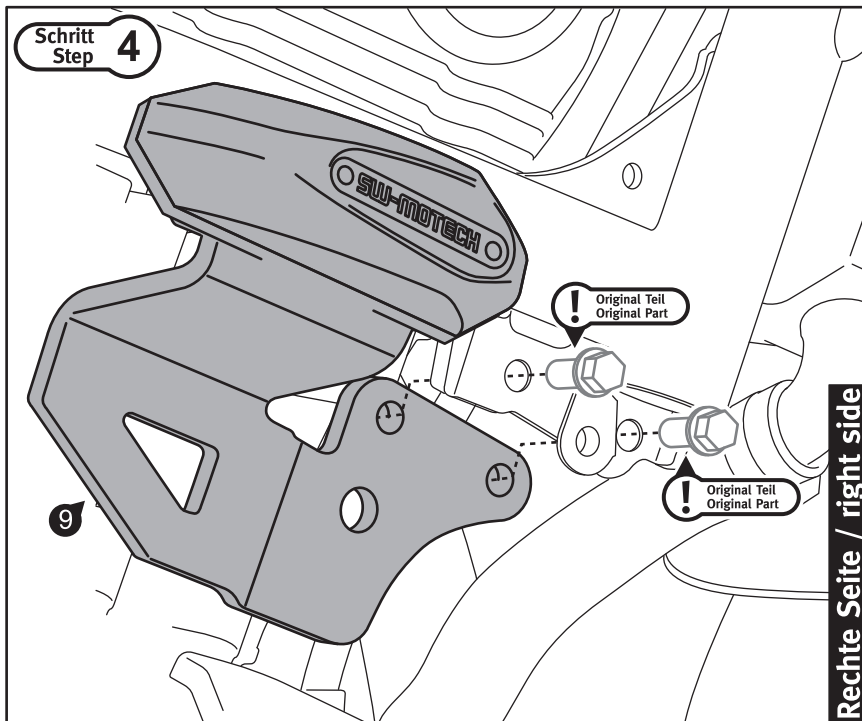
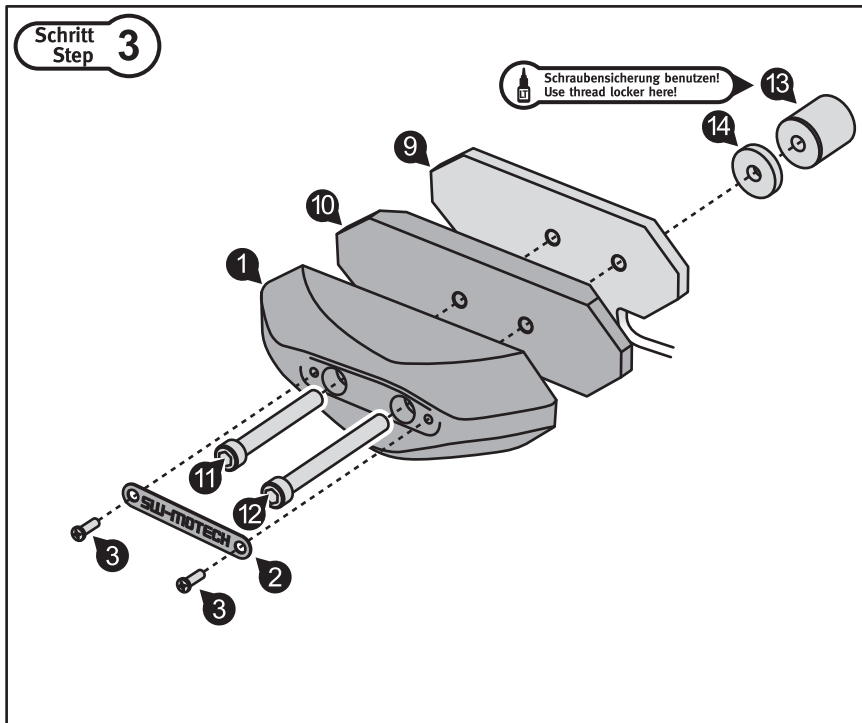
MONTAGE / MOUNTING

**Achtung:** Achten Sie auf das vom Hersteller vorgeschriebene Anzugsmoment. Montieren Sie die zuvor demontierte Seitenverkleidung.

**Step 1:** Attach all shown components to mounting bracket (4).

**Step 2:** Make sure to attach the frame slider first on the left side, then on the right side. First detach the shown plastic side cover (left side) and the original horn bracket. The original horn bracket will no longer be needed. Connect the supplied horn mounting bracket (7) with mounting bracket (4) as shown in the detail drawing. Then attach the horn with the original hardware on the horn mounting bracket (7). Fasten the mounting bracket (4) as shown in the drawing. Use the original screws at the upper two fixing points and the original nut at the lower fixing point.

**Attention:** Pay attention to the manufacturer's specified torque. Reattach the plastic side cover.



**MONTAGE / MOUNTING**


**Schritt 3:** Montieren Sie alle gezeigten Komponenten am Anbaublech (9).

**Schritt 4:** Demontieren Sie die rechte vordere Seitenverkleidung (siehe Foto). Montieren Sie nun Anbaublech (9) wie gezeigt am Fahrzeug. Benutzen Sie an den oberen beiden Anbaupunkten die originalen Schrauben.

**Achtung:** Achten Sie auf das vom Hersteller vorgeschriebene Anzugsmoment.

**Schritt 5:** Verschrauben Sie das Anbaublech (9) am unteren Anbaupunkt mit der originalen Schraube und Mutter.

**Achtung:** Achten Sie auf das vom Hersteller vorgeschriebene Anzugsmoment. Montieren Sie nun die zuvor demontierte Seitenverkleidung.



**Step 3:** Attach all components to mounting bracket (9) as shown.

**Step 4:** Detach the right plastic side cover (shown in the picture). Attach the mounting bracket (9) as shown in the drawing. Use the original screws at the upper two fixing points.

**Attention:** Pay attention to the manufacturer's specified torque.

**Step 5:** Fasten the mounting bracket (9) at the lower fixing point. Use the original screw and nut. **Attention:** Pay attention to the manufacturer's specified torque. Reattach the plastic side cover.

