

Art.-Nr. / Item No.: **SBL.01.622.10003/B**

Revision: **00** · Datum / Date: **11 - 2016**

Schutzbügel

Crashbar

DEUTSCH - Vielen Dank, dass Sie sich für dieses Premiumprodukt von SW-MOTECH entschieden haben.

☞ Bitte besuchen Sie unseren Webshop für weitere Informationen wie Modellzuweisungen und PDF-Anleitung. Erforderliche Dokumente (z. B. ABE) stehen als Download zur Verfügung. >> www.sw-motech.com

Die Montage und/oder Wartung dieses Produkts erfordert ein gutes technisches Verständnis. Zu Ihrer eigenen Sicherheit empfiehlt SW-MOTECH, die Montage und/oder Wartung durch eine Fachwerkstatt durchführen zu lassen. SW-MOTECH übernimmt keine Haftung für Schäden, die durch eine unsachgemäße Montage und/oder Wartung verursacht wurden.

Beachten Sie unbedingt alle in der Anbauanleitung angegebenen Hinweise. Beachten Sie außerdem alle für die Montage relevanten Hinweise im Fahrzeughandbuch. Nichtbeachtung kann zu Schäden am Fahrzeug bzw. zur Gefährdung des Fahrers führen! Bitte heben Sie die Anbauanleitung als Referenz auf.

Dieses Produkt wurde für Fahrzeuge im Originalzustand entwickelt. Die Kompatibilität mit originalen Zubehörteilen bzw. den Zubehörteilen anderer Hersteller kann nicht gewährleistet werden. Montiertes Zubehör kann das Fahrverhalten und/oder die Stabilität Ihres Fahrzeugs verändern.

ALLGEMEINE HINWEISE

Bitte beachten Sie landesspezifische Vorschriften für Zulassung oder Betrieb Ihres Fahrzeugs bzw. anwendbare TÜV-Vorschriften. Lassen Sie eintragungspflichtige Teile nach Montage durch Ihre Prüfstelle in die Fahrzeugpapiere eintragen.

VORBEREITUNG: Lesen Sie aufmerksam die Anbauanleitung und stellen Sie sicher, dass alle Teile der Stückliste vorhanden sind. Achten Sie darauf, dass Ihr Fahrzeug sicher steht und nicht umfallen kann. Schalten Sie den Motor ab und ziehen Sie den Zündschlüssel. Lassen Sie ggf. den Motor/Auspuff abkühlen. Klemmen Sie bei Arbeiten an der Elektrik die Fahrzeugbatterie ab. Achten Sie darauf, nur geeignetes Werkzeug zu verwenden. Lassen Sie sich bei den Montagearbeiten von einer zweiten Person helfen.

MONTAGE: Alle vom Motorrad gelösten Teile und Verbindungen sind gemäß Fahrzeugherstellereangaben wieder zu montieren oder durch die von SW-MOTECH gelieferten Teile und Verbindungen zu ersetzen. Sichern Sie, falls nicht anderweitig definiert, alle Gewinde mit mittelstarker, flüssiger Schraubensicherung. Falls nicht durch den Fahrzeughersteller oder SW-MOTECH anderweitig definiert, müssen Schrauben und Muttern nach DIN/ISO angezogen werden. Stellen Sie nach erfolgter Montage sicher, dass alle zuvor gelösten Teile und Verbindungen wieder ordnungsgemäß montiert wurden.

FUNKTIONSKONTROLLE: Achten Sie nach Montage auf die uneingeschränkte Freigängigkeit und einwandfreie Funktion sämtlicher Fahrzeugteile. Kabel, Züge und Schläuche dürfen nicht scheuern und/oder geklemmt werden. Führen Sie vor Fahrtbeginn eine umfassende Funktionskontrolle durch. Prüfen Sie regelmäßig (alle 100 km) den ordnungsgemäßen Sitz aller bei Montage gelösten Teile und Verbindungen.

PRODUKTSPEZIFISCHE HINWEISE

ACHTUNG: Die Kurven- und Bodenfreiheit kann bei extremer Schräglage durch dieses Produkt eingeschränkt werden!

ENGLISH - Thank you for choosing this premium product from SW-MOTECH.

☞ Please visit our webshop for additional information, such as application charts and PDF mounting instructions. Any other documents that may be required (e.g. ABE certifications), are also available for download at our webshop. >> www.sw-motech.com

Installation and/or maintenance of this product require good technical understanding. For your own safety SW-MOTECH recommends having installation and/or servicing carried out by a specialist workshop. SW-MOTECH assumes no liability for damage caused by improper installation and/or maintenance work.

Carefully follow all the directions given in the mounting instructions. Also pay attention to all relevant information in the vehicle manual during assembly. Nonconformance can lead to vehicle damage or even endanger the driver! Please keep the mounting instructions as reference.

This product was developed for vehicles in their original condition. Compatibility with original accessory parts or other manufacturers' accessory parts is not guaranteed. Installed accessories can change driving behaviour and/or stability of your vehicle.

GENERAL INFORMATION

Please observe any country-specific regulations concerning vehicle registration or operation as well as TÜV regulations where applicable. If required, register installed parts in the vehicle documents together with the appropriate inspection authority.

PREPARATION: Read the mounting instructions carefully and make sure that all parts are included. Make sure that your vehicle is parked safely and cannot fall over. Turn off the engine and remove the ignition key. Let the motor/exhaust cool off if necessary. Disconnect the vehicle battery when working on the electrical system. Make sure to use only the appropriate tools. During installation have another person help you.

MOUNTING: All parts and connections removed from the vehicle must be reinstalled in accordance with the vehicle manufacturer specifications or replaced by parts and hardware delivered by SW-MOTECH. Secure all threads, unless otherwise specified, with medium-strong strength liquid thread locker. If not otherwise defined by the vehicle manufacturer or SW-MOTECH, screws and nuts must be tightened according to DIN/ISO specifications. After installation make sure that all parts and hardware previously removed are properly replaced.

FUNCTION CHECK: After installation also make sure that no moving parts are obstructed and function of the vehicle is not hindered in any way. Cables and hoses must not rub and/or be pinched. Before starting to ride, perform a comprehensive check of all functions. Regularly check (every 100 km) for the proper seating of all parts and connections removed during installation.

PRODUCT SPECIFIC INFORMATION

ATTENTION: While cornering at extrem lean angles, ground clearance can be reduced by using this product!

Konfektionierung durch / Packed by:

Datum der Konfektionierung / Date of packaging:



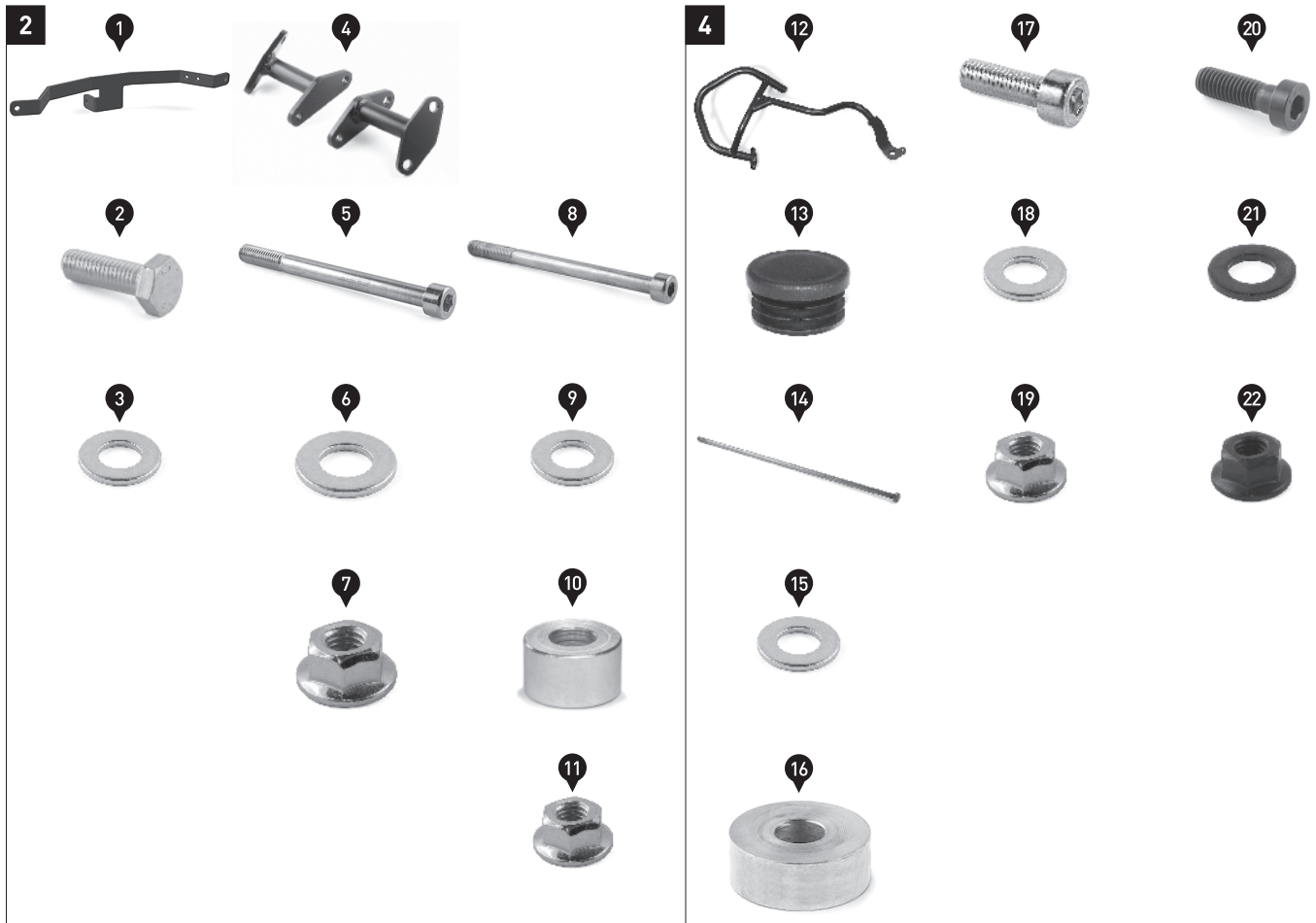
SW-MOTECH GmbH & Co. KG
Ernteweg 8/10
35282 Rauschenberg
Germany

Tel. / phone + 49 (0)6425 / 8168 - 050
Fax / fax + 49 (0)6425 / 8168 - 10
info@sw-motech.com
www.sw-motech.com

STÜCKLISTE / PARTS LIST

Schritt / Step	Nr. / No.	Art.-Nr. / Bezeichnung / Item No. / Description	Artikel	Part	Anzahl * / Quantity *	N-m
2	[1]	SBL.01.622.007	Querverbinder	Crossbar	1 / 1	
	[2]	M8 x 25; DIN 933	Sechskantschraube	Hexagon Screw	1 / 1	23
	[3]	d 8,4; DIN 125	Unterlegscheibe	Washer	1 / 7	
	[4]	SBL.01.622.900.01/02 (L/R)	Anbaustrebe (linke & rechte Seite)	Mounting Strut (left & right side)	2 / 2	
	[5]	M10 x 115; DIN 912	Innensechskantschraube	Hexagon Socket Screw	1 / 1	40
	[6]	d 10,5; DIN 125	Unterlegscheibe	Washer	1 / 1	
	[7]	M10; DIN 6927	Mutter mit Bund, selbstsichernd	Lock Nut with Flange	1 / 1	
	[8]	M8 x 110; DIN 912	Innensechskantschraube	Hexagon Socket Screw	1 / 1	23
	[9]	d 8,4; DIN 125	Unterlegscheibe	Washer	1 / 7	
	[10]	18 / 8,4 / 10	Distanzbuchse	Spacer	1 / 1	
	[11]	M8; DIN 6927	Mutter mit Bund, selbstsichernd	Lock Nut with Flange	1 / 6	
4	[12]	SBL.01.622.901.01	Schutzbügel (linke Seite)	Crashbar (left side)	1 / 1	
	[13]	KES.RD.260.0270.02.GL	Kunststoffendstopfen	Plastic Plug	1 / 2	
	[14]	SBL.01.622.900.03	Durchgangsschraube	Through Bolt	1 / 1	20
	[15]	d 8,4; DIN 125	Unterlegscheibe	Washer	1 / 7	
	[16]	25 / 8,4 / 9	Distanzbuchse	Spacer	1 / 1	
	[17]	M8 x 25; DIN 912	Innensechskantschraube	Hexagon Socket Screw	2 / 4	23
	[18]	d 8,4; DIN 125	Unterlegscheibe	Washer	2 / 7	
	[19]	M8; DIN 6927	Mutter mit Bund, selbstsichernd	Lock Nut with Flange	2 / 6	
	[20]	M8 x 25; DIN 6912	Innensechskantschraube, fl. Kopf; schwarz	Hexagon Socket Screw, short head; black	1 / 2	23
	[21]	d 8,4; DIN 125	Unterlegscheibe; schwarz	Washer; black	1 / 2	
	[22]	M8; DIN 6927	Mutter mit Bund, selbstsichernd; schwarz	Lock Nut with Flange; black	1 / 2	

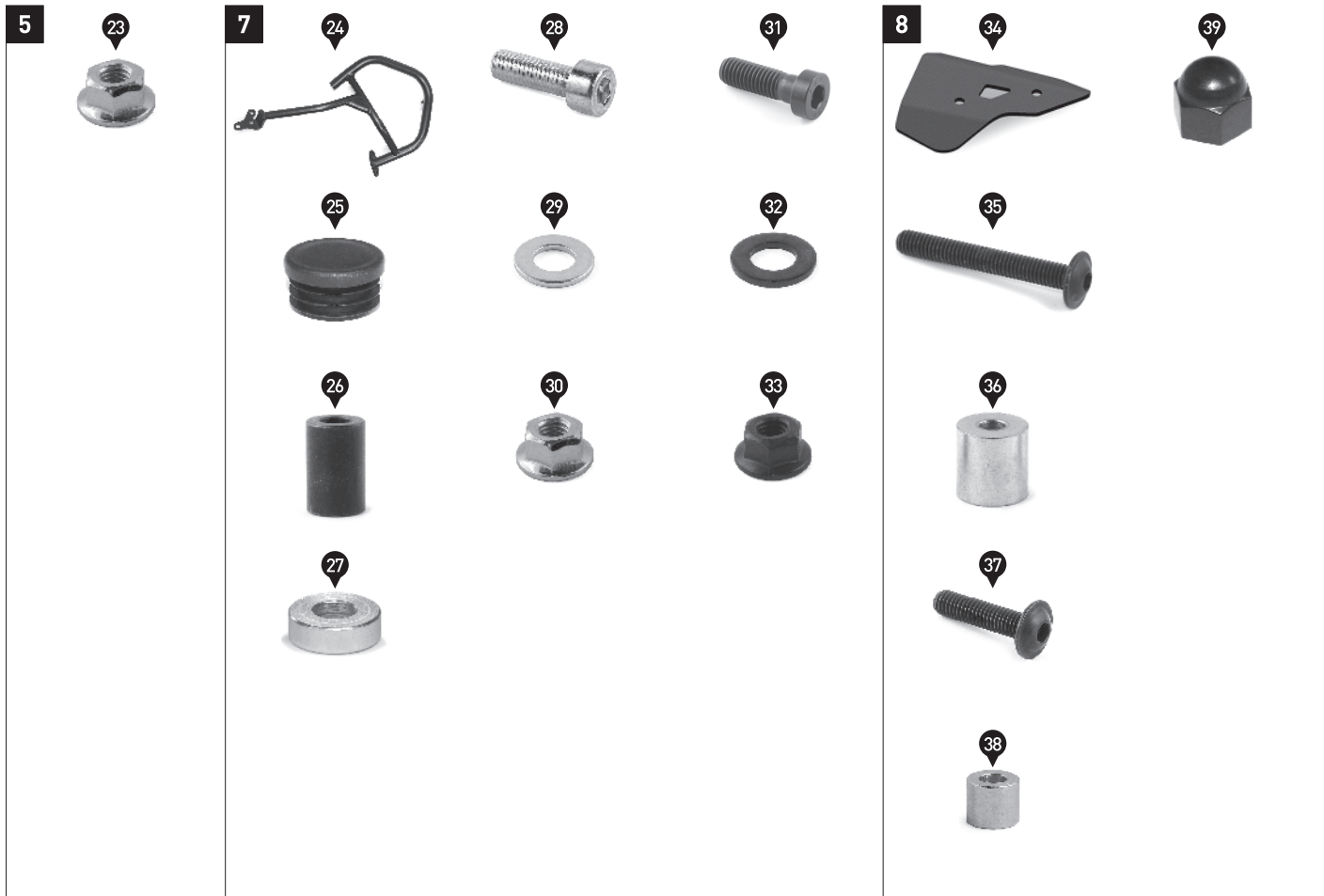
Alle Maßangaben in Millimeter. / All measurements in millimeters. - * Der zweite Wert gibt die Gesamtanzahl des jeweiligen Artikels in der Lieferung an. / * The second number indicates the total quantity of the listed part in the delivery.

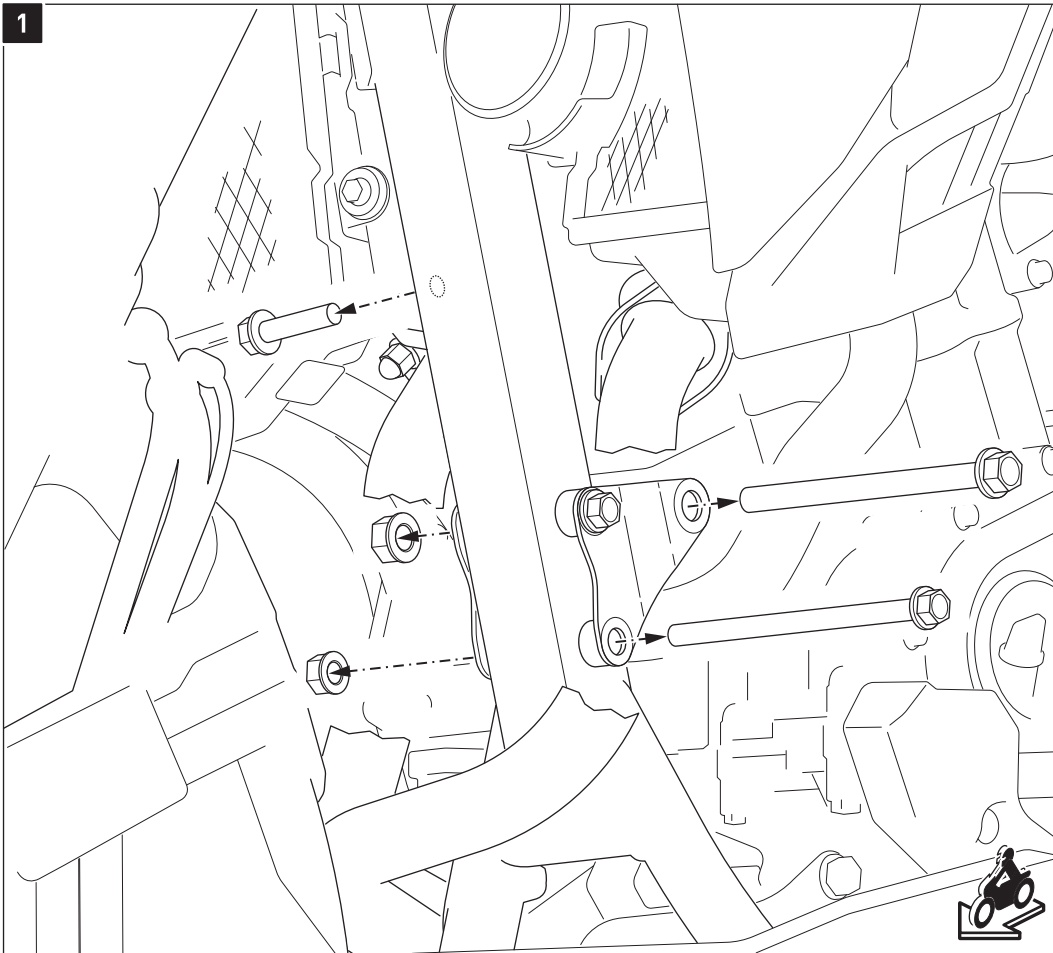


STÜCKLISTE / PARTS LIST

Schritt / Step	Nr. / No.	Art.-Nr. / Bezeichnung / Item No. / Description	Artikel	Part	Anzahl * / Quantity *	N-m
5	[23]	M8; DIN 6927	Mutter mit Bund, selbstsichernd	Lock nut with Flange	1 / 6	
7	[24]	SBL.01.622.902.01	Schutzbügel (rechte Seite)	Crashbar (right side)	1 / 1	
	[25]	KES.RD.260.0270.02.GL	Kunststoffendstopfen	Plastic Plug	1 / 2	
	[26]	16 / 8,5 / 25	Distanzbuchse; schwarz	Spacer; black	1 / 1	
	[27]	18 / 8,4 / 5	Distanzbuchse	Spacer	2 / 2	
	[28]	M8 x 25; DIN 912	Innensechskantschraube	Hexagon Socket Screw	2 / 4	23
	[29]	d 8,4; DIN 125	Unterlegscheibe	Washer	2 / 7	
	[30]	M8; DIN 6927	Mutter mit Bund, selbstsichernd	Lock Nut with Flange	2 / 6	
	[31]	M8 x 25; DIN 6912	Innensechskantschraube, fl. Kopf; schwarz	Hexagon Socket Screw, short head; black	1 / 2	23
	[32]	d 8,4; DIN 125	Unterlegscheibe; schwarz	Washer; black	1 / 2	
	[33]	M8; DIN 6927	Mutter mit Bund, selbstsichernd; schwarz	Lock Nut with Flange; black	1 / 2	
8	[34]	SBL.01.622.006	Abdeckblech	Cover Plate	1 / 1	
	[35]	M6 x 45; ISO 7380	Linsenkopfschraube; schwarz	Lenshead Screw; black	1 / 1	8
	[36]	18 / 6,4 / 18	Distanzbuchse	Spacer	1 / 1	
	[37]	M6 x 25; ISO 7380	Linsenkopfschraube; schwarz	Lenshead Screw; black	1 / 1	8
	[38]	12 / 6,4 / 10	Distanzbuchse	Spacer	1 / 1	
	[39]	KEK.00.M8	Kunststoffkappe	Plastic Cap	1 / 1	

Alle Maßangaben in Millimeter. / All measurements in millimeters. - * Der zweite Wert gibt die Gesamtanzahl des jeweiligen Artikels in der Lieferung an. / * The second number indicates the total quantity of the listed part in the delivery.



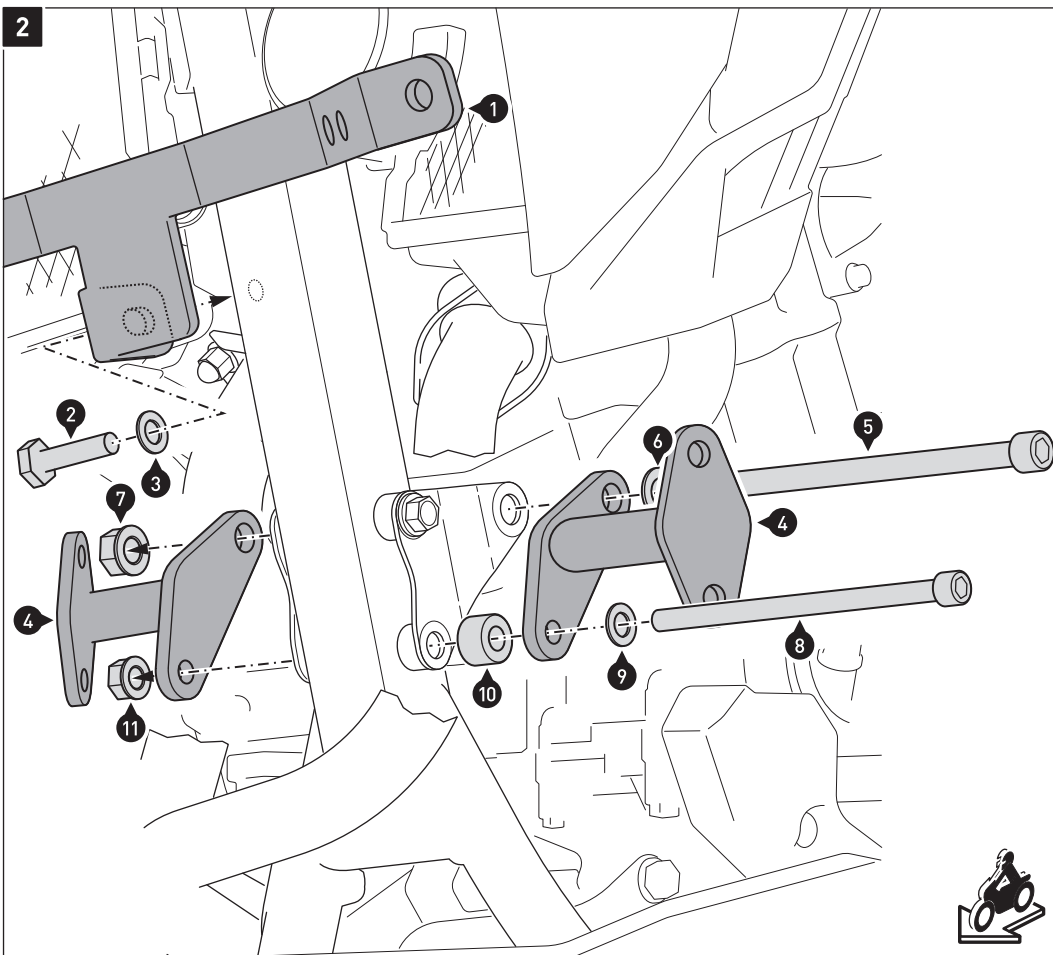


HINWEIS: Der Krümmer wurde aus Platzgründen ausgeblendet; die Demontage ist nicht notwendig.

Entfernen Sie die gezeigten originalen Schrauben und Muttern vom vorderen Fahrzeugrahmen.

NOTE: The manifold was hidden due to lack of space; the removal is not necessary.

Remove the shown original screws and nuts from the vehicles frame at front.



Montieren Sie den Querverbinder (1) und die Anbaustreben (4) am Fahrzeugrahmen, wie in der Zeichnung gezeigt.

ACHTUNG: Verwenden Sie flüssige Schraubensicherung!

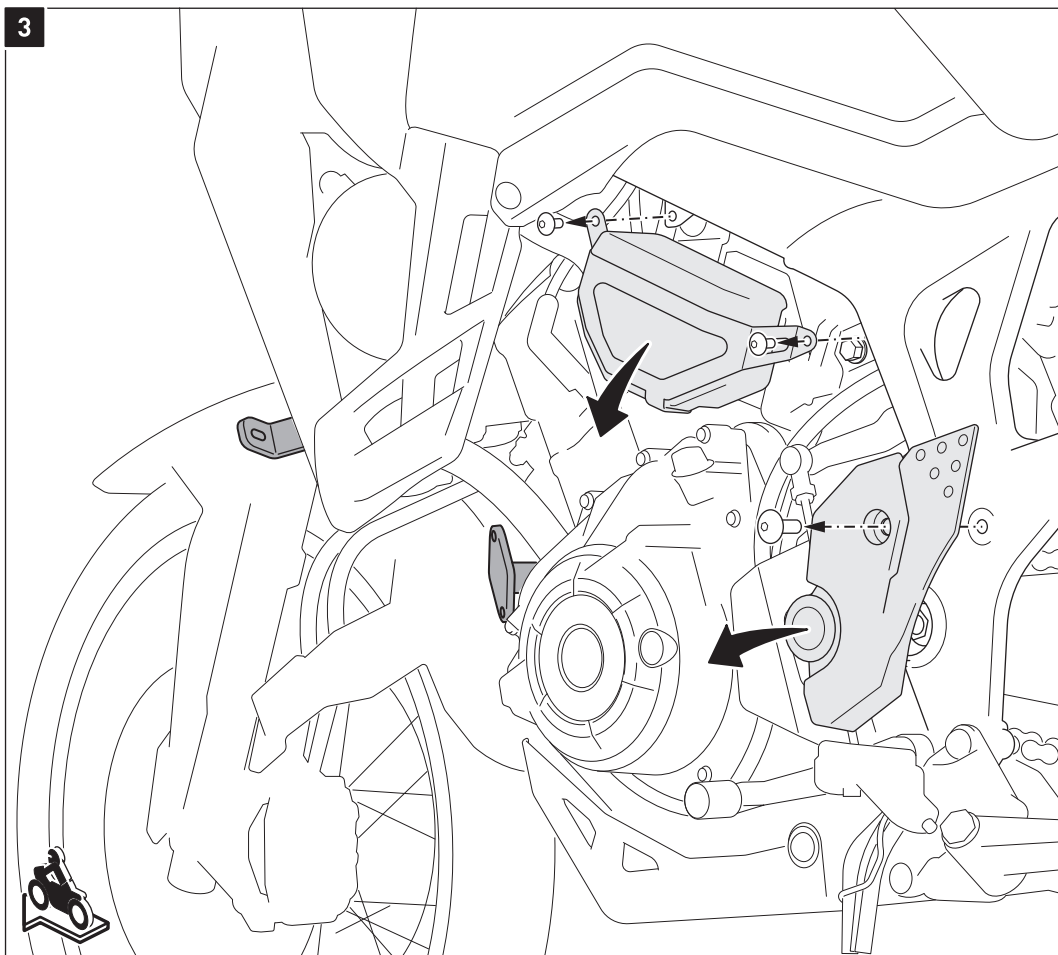
Ziehen Sie die Schrauben noch nicht an.

Attach the crossbar (1) and the mounting struts (4) to the vehicles frame, as shown in the drawing.

ATTENTION: Use liquid thread locker!

Do not fully tighten the screws yet.

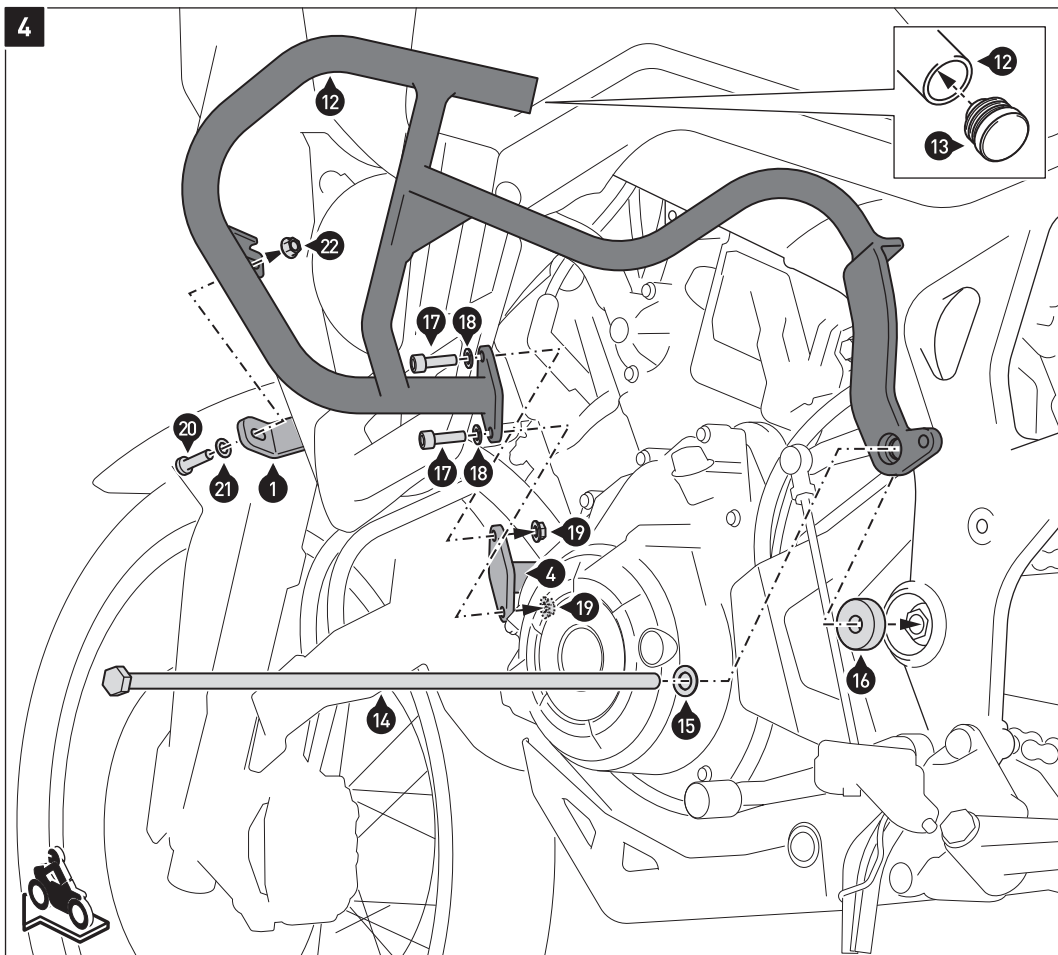
3



Lösen Sie die gezeigten originalen Schrauben und entfernen Sie die Werkzeugbox und den Fersenschutz von der linken Fahrzeugseite.

Loosen the shown original screws and remove the tool box and the heel guard from the left side of the vehicle.

4



Setzen Sie den Kunststoffendstopfen (13) in den Schutzbügel (12) ein.

Fetten Sie die Durchgangsschraube (14) mit etwas Schmierfett ein.

Verschrauben Sie anschließend den Schutzbügel (12) am Fahrzeug bzw. dem Querverbinder (1) und der linken Anbaustrebe (4), wie in der Zeichnung gezeigt.

ACHTUNG: Verwenden Sie flüssige Schraubensicherung!

Ziehen Sie die Schrauben noch nicht an.

Insert the plastic plug (13) into the crashbar (12).

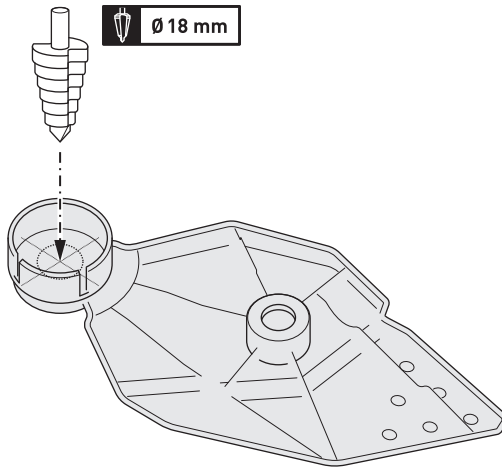
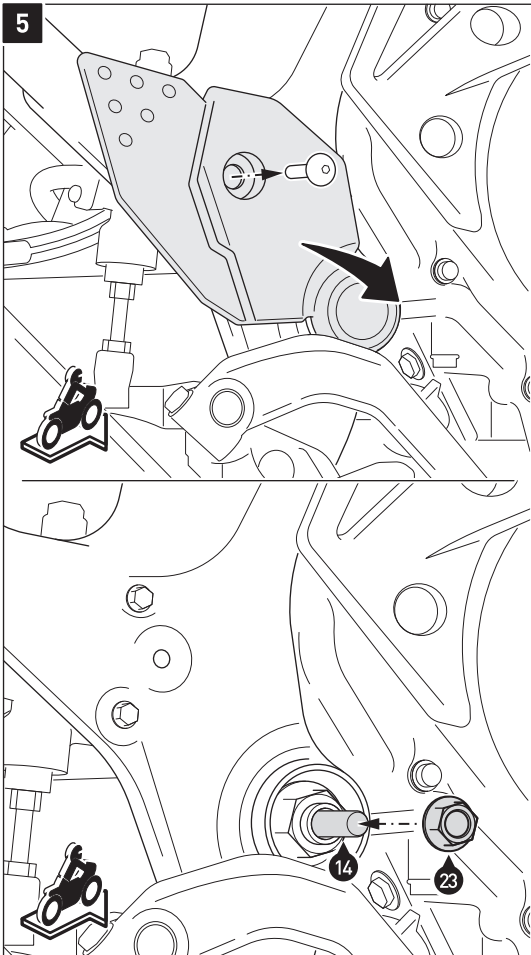
Lubricate the through bolt (14) with some grease.

Then attach the crashbar (12) to the vehicle, the crossbar (1) and the left side mounting strut (4), as shown in the drawing.

ATTENTION: Use liquid thread locker!

Do not fully tighten the screws yet.

5



Lösen Sie die gezeigte originale Schraube und entfernen Sie den Fersenschutz von der rechten Fahrzeugseite.

Legen Sie den Fersenschutz auf einer geeigneten, sauberen Oberfläche ab. Bohren Sie mit einem Stufenbohrer zentral eine 18-mm-Öffnung durch die Kunststoffhülse des Fersenschutzes.

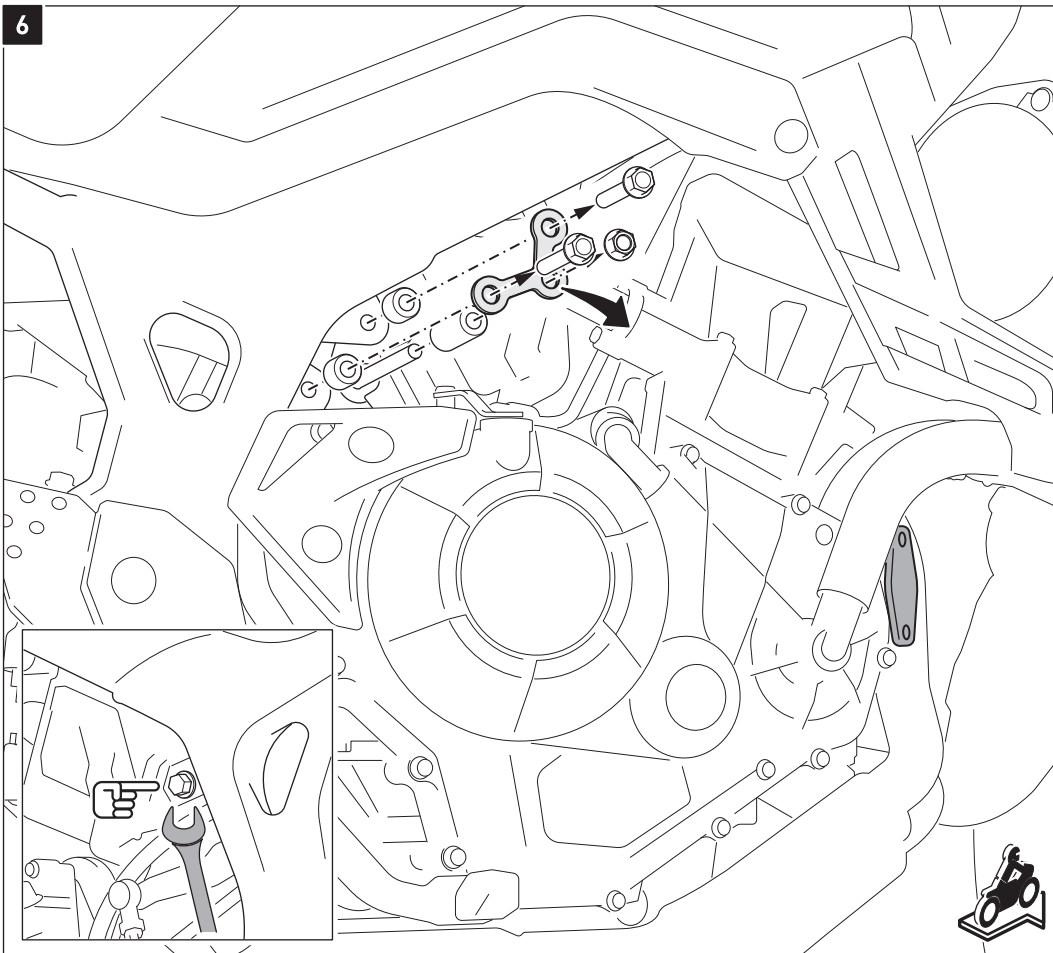
Verschrauben Sie die Mutter (23) mit der Durchgangsschraube (14). Ziehen Sie die Schraube noch nicht an.

Loosen the shown original screw and remove the heel guard from the right side of the vehicle.

Place the heel guard on a suitable and clean surface. Use a cone drill to drill centrally a 18 mm hole through the plastic sleeve of the heel guard.

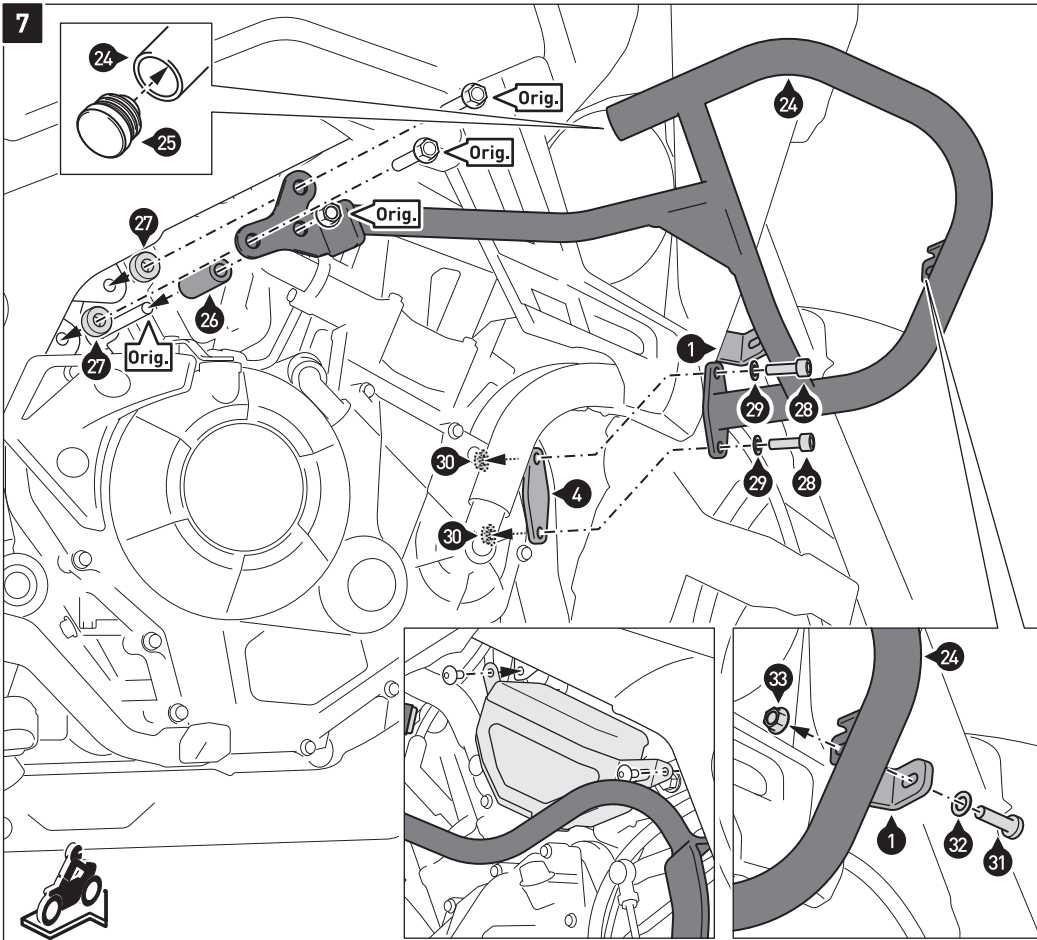
Attach the nut (23) to the through bolt (14). Do not fully tighten the screw.

6



Entfernen Sie die gezeigten originalen Schrauben, Mutter, Anbaublech und Distanzbuchsen von der rechten Fahrzeugseite. Um die Mutter zu lösen, muss der in der Detailzeichnung gezeigte Schraubenkopf (linke Fahrzeugseite, hinter der Werkzeugbox) gegengehalten werden.

Remove the shown original screws, nut, mounting bracket and spacers from the right side of the vehicle. To loosen the nut, hold the screw head shown in the detail drawing firmly (left side of the vehicle, behind the tool box).



Setzen Sie den Kunststoffendstopfen (25) in den Schutzbügel (24) ein.
 Verschrauben Sie anschließend den Schutzbügel (24) am Fahrzeug bzw. dem Querverbinder (1) und der linken Anbaustrebe (4), wie in der Zeichnung gezeigt. Verwenden sie am oberen Montagepunkt die originale Schrauben (Orig.) und Mutter (Orig.) (siehe Schritt [6]).

ACHTUNG: Verwenden Sie flüssige Schraubensicherung!

Wenn alle Komponenten spannungsfrei sitzen, ziehen Sie die Schrauben wie in der Stückliste vorgegeben an. Ziehen Sie die originalen Schrauben (Orig.) und Mutter (Orig.) mit 20 Nm an.

Montieren Sie die Werkzeugbox wieder am Fahrzeug.

Insert the plastic plug (25) into the crashbar (24).

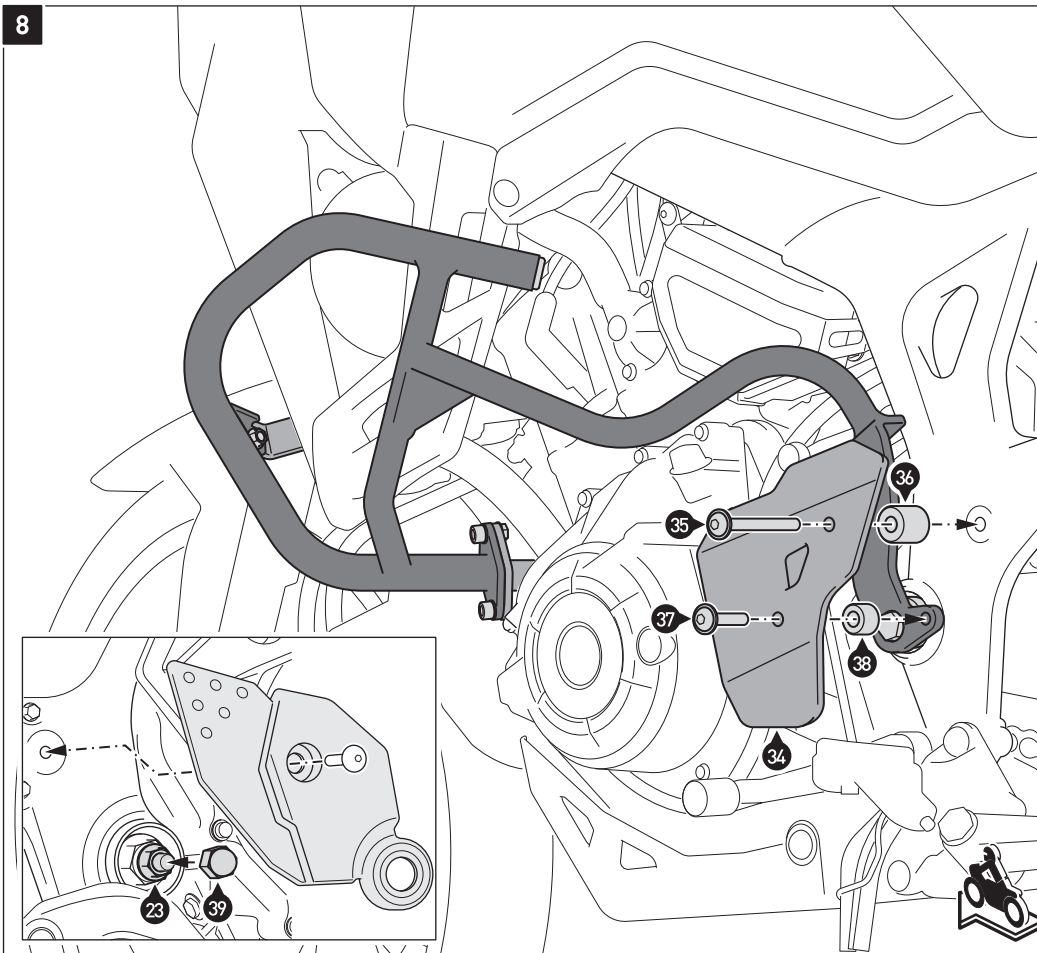
Then attach the crashbar (24) to the vehicle, the crossbar (1) and the left mounting strut (4), as shown in the drawing. Use at the upper mounting point the original screws (Orig.) and nut (Orig.) (see step [6]).

ATTENTION: Use liquid thread locker!

Once all the parts are evenly positioned without excess tension, tighten the screws as specified in the parts list.

Tighten the original screws (Orig.) and nut (Orig.) with 20 Nm.

Reattach the tool box to the vehicle.



Verschrauben Sie das Abdeckblech (34) auf der linken Fahrzeugseite, wie in der Zeichnung gezeigt.

ACHTUNG: Verwenden Sie flüssige Schraubensicherung!

Ziehen Sie die Schrauben wie in der Stückliste vorgegeben an.

Setzen Sie abschließend die Kunststoffkappe (39) auf die Mutter (23) und verschrauben Sie den aufgebohrten originalen Fersen-schutz am Fahrzeug.

Ziehen Sie die originale Schraube nach Herstellerangaben an.

Attach the cover plate (34) on the left side of the vehicle, as shown in the drawing.

ATTENTION: Use liquid thread locker!

Tighten the screws as specified in the parts list.

Finally plug the plastic cap (39) onto the nut (23) and reattach the original heel protection to the vehicle.

Tighten the original screw with the manufacturer's specified torque.

Motorschutz

Engine Guard

DEUTSCH - Vielen Dank, dass Sie sich für dieses Premiumprodukt von SW-MOTECH entschieden haben.

☞ Bitte besuchen Sie unseren Webshop für weitere Informationen wie Modellzuweisungen und PDF-Anleitung. Erforderliche Dokumente (z. B. ABE) stehen als Download zur Verfügung. >> www.sw-motech.com

Die Montage und/oder Wartung dieses Produkts erfordert ein gutes technisches Verständnis. Zu Ihrer eigenen Sicherheit empfiehlt SW-MOTECH, die Montage und/oder Wartung durch eine Fachwerkstatt durchführen zu lassen. SW-MOTECH übernimmt keine Haftung für Schäden, die durch eine unsachgemäße Montage und/oder Wartung verursacht wurden.

Beachten Sie unbedingt alle in der Anbauanleitung angegebenen Hinweise. Beachten Sie außerdem alle für die Montage relevanten Hinweise im Fahrzeughandbuch. Nichtbeachtung kann zu Schäden am Fahrzeug bzw. zur Gefährdung des Fahrers führen! Bitte heben Sie die Anbauanleitung als Referenz auf.

Dieses Produkt wurde für Fahrzeuge im Originalzustand entwickelt. Die Kompatibilität mit originalen Zubehörteilen bzw. den Zubehörteilen anderer Hersteller kann nicht gewährleistet werden. Montiertes Zubehör kann das Fahrverhalten und/oder die Stabilität Ihres Fahrzeugs verändern.

ALLGEMEINE HINWEISE

Bitte beachten Sie landesspezifische Vorschriften für Zulassung oder Betrieb Ihres Fahrzeugs bzw. anwendbare TÜV-Vorschriften. Lassen Sie eintragungspflichtige Teile nach Montage durch Ihre Prüfstelle in die Fahrzeugpapiere eintragen.

VORBEREITUNG: Lesen Sie aufmerksam die Anbauanleitung und stellen Sie sicher, dass alle Teile der Stückliste vorhanden sind. Achten Sie darauf, dass Ihr Fahrzeug sicher steht und nicht umfallen kann. Schalten Sie den Motor ab und ziehen Sie den Zündschlüssel. Lassen Sie ggf. den Motor/Auspuff abkühlen. Klemmen Sie bei Arbeiten an der Elektrik die Fahrzeugbatterie ab. Achten Sie darauf, nur geeignetes Werkzeug zu verwenden. Lassen Sie sich bei den Montagearbeiten von einer zweiten Person helfen.

MONTAGE: Alle vom Motorrad gelösten Teile und Verbindungen sind gemäß Fahrzeugherstellerrangaben wieder zu montieren oder durch die von SW-MOTECH gelieferten Teile und Verbindungen zu ersetzen. Sichern Sie, falls nicht anderweitig definiert, alle Gewinde mit mittelstarker, flüssiger Schraubensicherung. Falls nicht durch den Fahrzeughersteller oder SW-MOTECH anderweitig definiert, müssen Schrauben und Muttern nach DIN/ISO angezogen werden. Stellen Sie nach erfolgter Montage sicher, dass alle zuvor gelösten Teile und Verbindungen wieder ordnungsgemäß montiert wurden.

FUNKTIONSKONTROLLE: Achten Sie nach Montage auf die uneingeschränkte Freigängigkeit und einwandfreie Funktion sämtlicher Fahrzeugteile. Kabel, Züge und Schläuche dürfen nicht scheuern und/oder geklemmt werden. Führen Sie vor Fahrtbeginn eine umfassende Funktionskontrolle durch. Prüfen Sie regelmäßig (alle 100 km) den ordnungsgemäßen Sitz aller bei Montage gelösten Teile und Verbindungen.

PRODUKTSPEZIFISCHE HINWEISE

ACHTUNG: Die Bodenfreiheit kann durch dieses Produkt eingeschränkt werden! Besondere Vorsicht ist bei Kurvenfahrten mit extremen Neigungswinkeln und /oder Fahrten auf unebenem Untergrund (zum Beispiel Bordsteine und Bodenwellen) geboten!

ACHTUNG: Motorradauspuffrohre haben oft große geometrische Toleranzen. Stellen Sie sicher, dass in den betroffenen Bereichen ausreichend Abstand zwischen allen Teilen besteht!

ENGLISH - Thank you for choosing this premium product from SW-MOTECH.

☞ Please visit our webshop for additional information, such as application charts and PDF mounting instructions. Any other documents that may be required (e.g. ABE certifications), are also available for download at our webshop. >> www.sw-motech.com

Installation and/or maintenance of this product require good technical understanding. For your own safety SW-MOTECH recommends having installation and/or servicing carried out by a specialist workshop. SW-MOTECH assumes no liability for damage caused by improper installation and/or maintenance work.

Carefully follow all the directions given in the mounting instructions. Also pay attention to all relevant information in the vehicle manual during assembly. Nonconformance can lead to vehicle damage or even endanger the driver! Please keep the mounting instructions as reference.

This product was developed for vehicles in their original condition. Compatibility with original accessory parts or other manufacturers' accessory parts is not guaranteed. Installed accessories can change driving behaviour and/or stability of your vehicle.

GENERAL INFORMATION

Please observe any country-specific regulations concerning vehicle registration or operation as well as TÜV regulations where applicable. If required, register installed parts in the vehicle documents together with the appropriate inspection authority.

PREPARATION: Read the mounting instructions carefully and make sure that all parts are included. Make sure that your vehicle is parked safely and cannot fall over. Turn off the engine and remove the ignition key. Let the motor/exhaust cool off if necessary. Disconnect the vehicle battery when working on the electrical system. Make sure to use only the appropriate tools. During installation have another person help you.

MOUNTING: All parts and connections removed from the vehicle must be reinstalled in accordance with the vehicle manufacturer specifications or replaced by parts and hardware delivered by SW-MOTECH. Secure all threads, unless otherwise specified, with medium-strong strength liquid thread locker. If not otherwise defined by the vehicle manufacturer or SW-MOTECH, screws and nuts must be tightened according to DIN/ISO specifications. After installation make sure that all parts and hardware previously removed are properly replaced.

FUNCTION CHECK: After installation also make sure that no moving parts are obstructed and function of the vehicle is not hindered in any way. Cables and hoses must not rub and/or be pinched. Before starting to ride, perform a comprehensive check of all functions. Regularly check (every 100 km) for the proper seating of all parts and connections removed during installation.

PRODUCT SPECIFIC INFORMATION

ATTENTION: Ground clearance can be reduced by this product! Special care should be taken when cornering at extreme lean angles and / or riding on uneven surfaces (for example curbs and bumps)!

ATTENTION: All motorcycle exhaust pipes have large geometric tolerances. Make sure to double-check all part clearances in the affected areas!

Konfektionierung durch / Packed by:

Datum der Konfektionierung / Date of packaging:



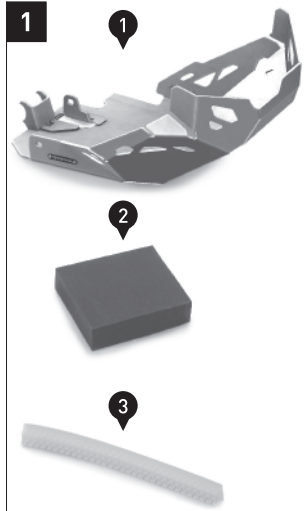
SW-MOTECH GmbH & Co. KG
Ernteweg 8/10
35282 Rauschenberg
Germany

Tel. / phone + 49 (0)6425 / 8168 - 050
Fax / fax + 49 (0)6425 / 8168 - 10
info@sw-motech.com
www.sw-motech.com

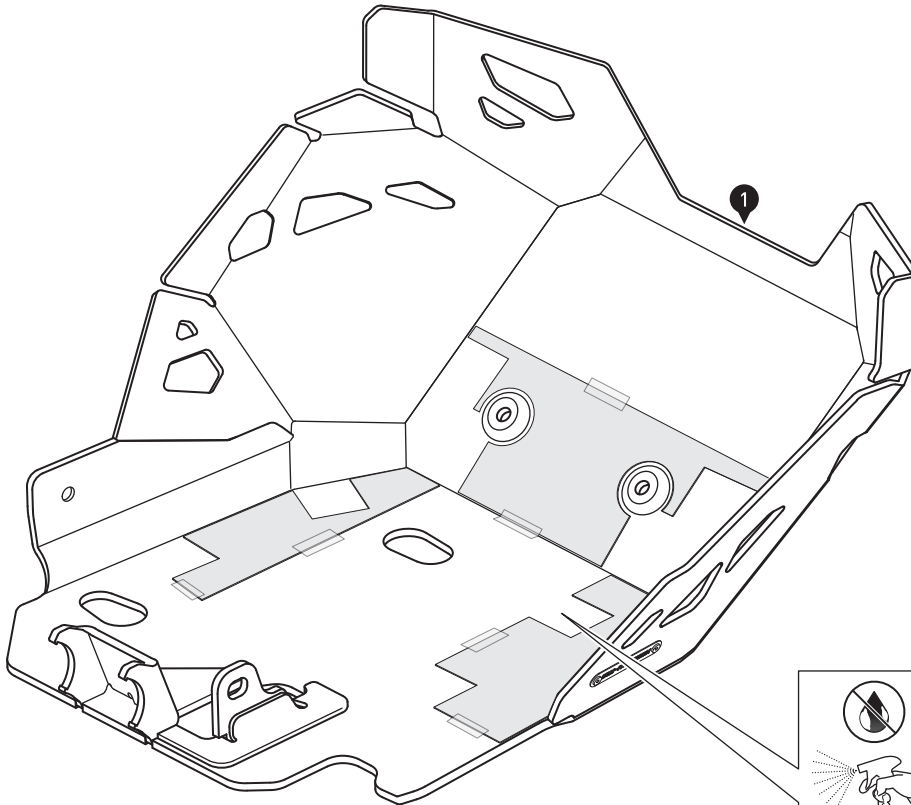
STÜCKLISTE / PARTS LIST

Schritt / Step	Nr. / No.	Art.-Nr. / Bezeichnung / Item No. / Description	Artikel	Part	Anzahl * / Quantity *	N-m
1	(1)	MSS.01.622.900.03	Motorschutz	Engine Guard	1 / 1	
	(2)	GU.035.035.08.65A	Gummelement	Rubber Element	6 / 6	
	(3)	KS.PE.083.058.050.00	Kantenschutz, 100 mm	Edge Protector, 100 mm	1 / 1	
5	(4)	MSS.01.622.900.02	Anbaublech	Mounting Bracket	2 / 2	
	(5)	GT.0180.0140.0070.0030	Gummitülle	Rubber Grommet	2 / 2	
6	(6)	M8 x 30; DIN 931	Sechskantschraube	Hexagon Screw	2 / 2	23
	(7)	d 8,4; DN 125	Unterlegscheibe	Washer	2 / 2	
	(8)	M8 x 30; ISO 7380	Linsenkopfschraube	Lenshead Screw	1 / 1	23
	(9)	∅ 20 / ∅ 8,4 / h 7	Distanzbuchse	Spacer	1 / 1	

Alle Maßangaben in Millimeter. / All measurements in millimeters. - * Der zweite Wert gibt die Gesamtanzahl des jeweiligen Artikels in der Lieferung an. / * The second number indicates the total quantity of the listed part in the delivery.



1



Reinigen Sie die Oberfläche des Motorschutzes (1) gründlich von Fett- und Schmutzrückständen.

ACHTUNG. Prüfen Sie vor Beginn der Montage die Maßangaben der Schablonen auf ihre Richtigkeit! Schneiden Sie anschließend die Schablonen sorgfältig aus und bringen Sie diese mit Klebeband am Motorschutz an.

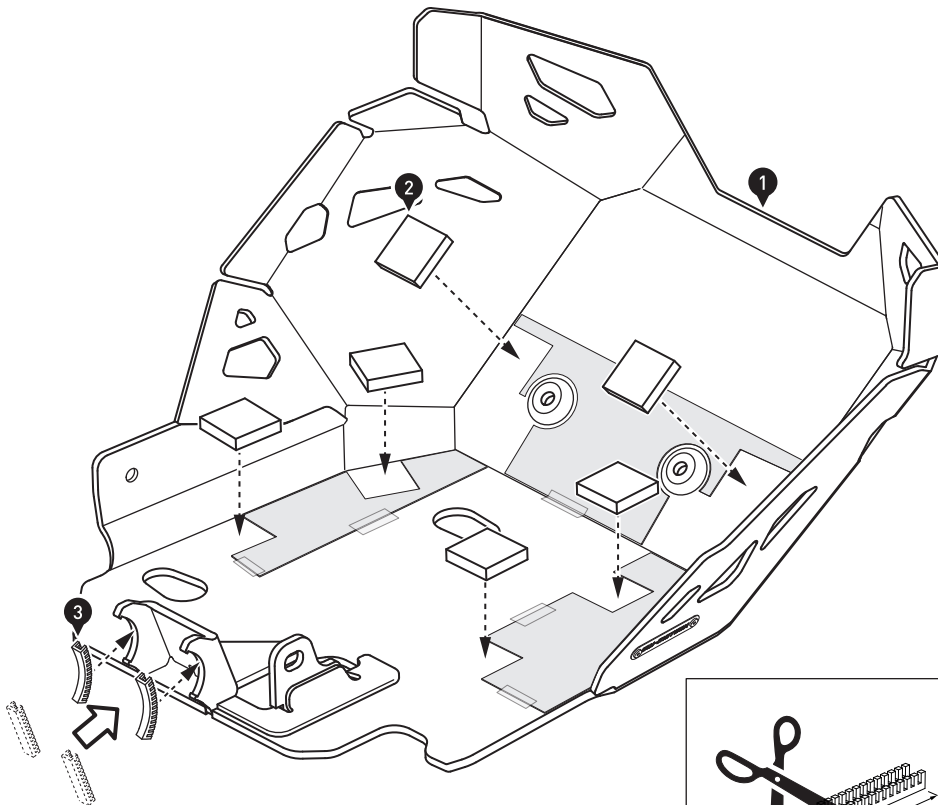
Clean the surface of the engine guard (1) from grease and dirt.

ATTENTION: Before mounting check the dimensions of the templates to make sure the scale is correct!

Cut out the templates carefully and affix them on the engine guard, as shown in the drawing.



2

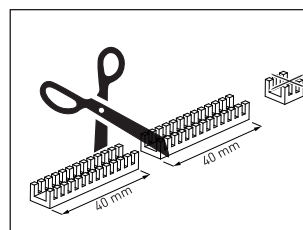


Kleben Sie Gummi-Elemente (2) mithilfe der angefügten Schablonen auf, wie in der Zeichnung gezeigt.

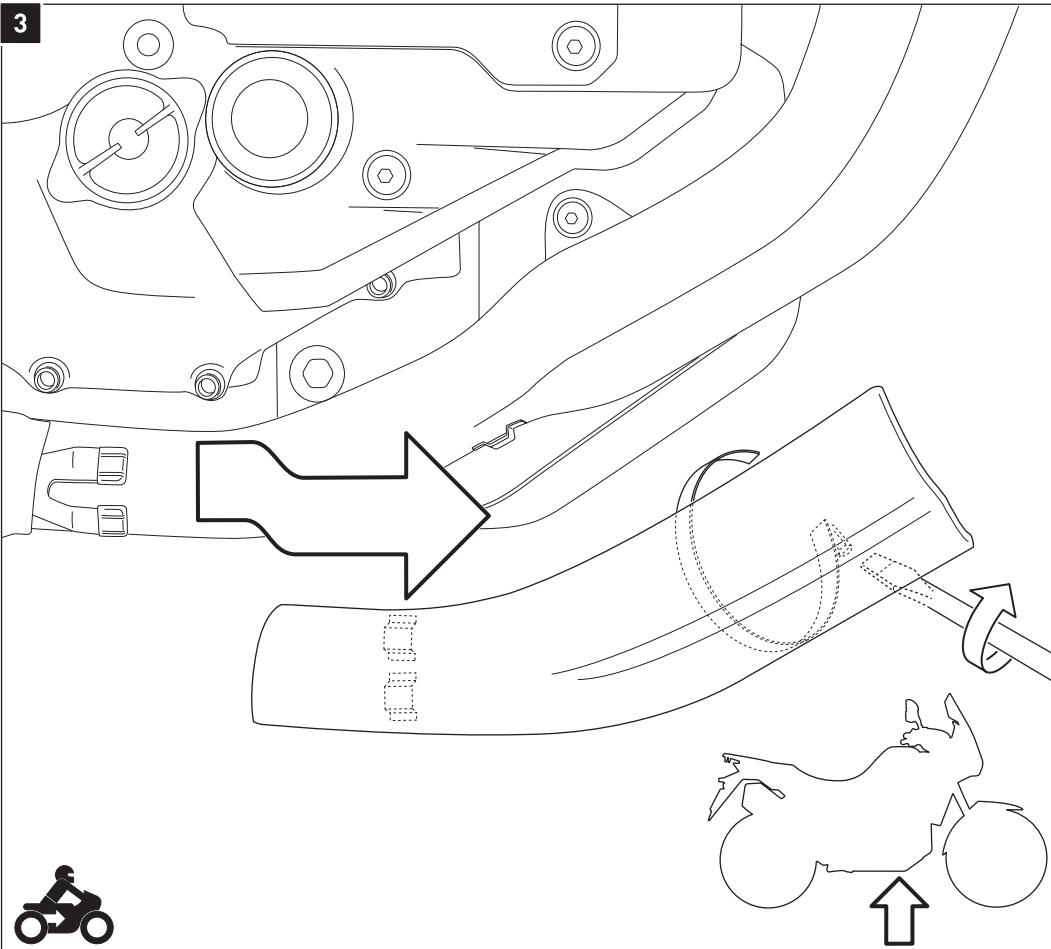
Schneiden Sie von dem Kanten-schutz (3) zwei Stücke mit einer Länge von je 40 mm ab und drücken Sie diese in die Querstreben-Aufnahme, wie in der Zeichnung dargestellt.

Use the provided templates to affix the rubber elements (2), as shown in the drawing.

Cut two pieces with a length of 40 mm each off the edge protection (3) and press them in the crossbar sockets, as shown in the drawing.



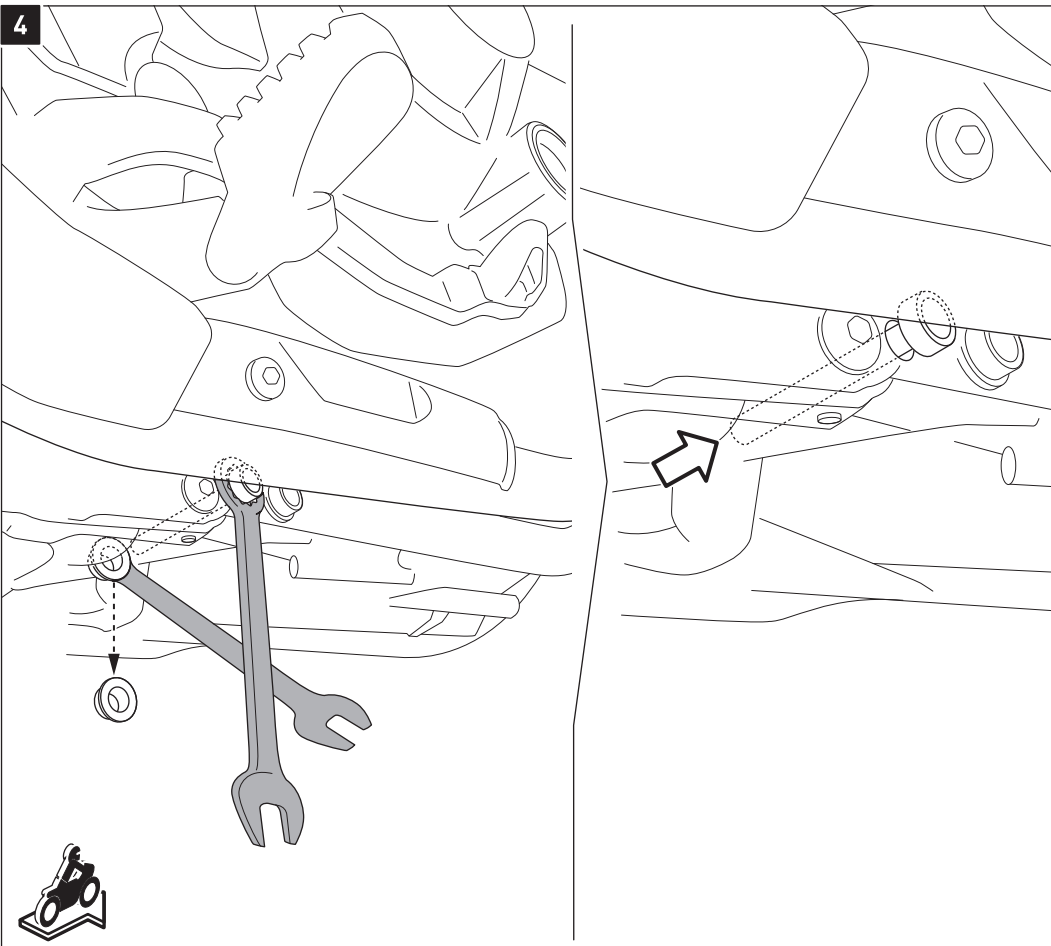
3



Entfernen Sie die Krümmerblende auf der rechten Seite des Fahrzeugs, wie in der Zeichnung gezeigt.

Remove the manifold cover on the right side of the vehicle, as shown in the drawing.

4

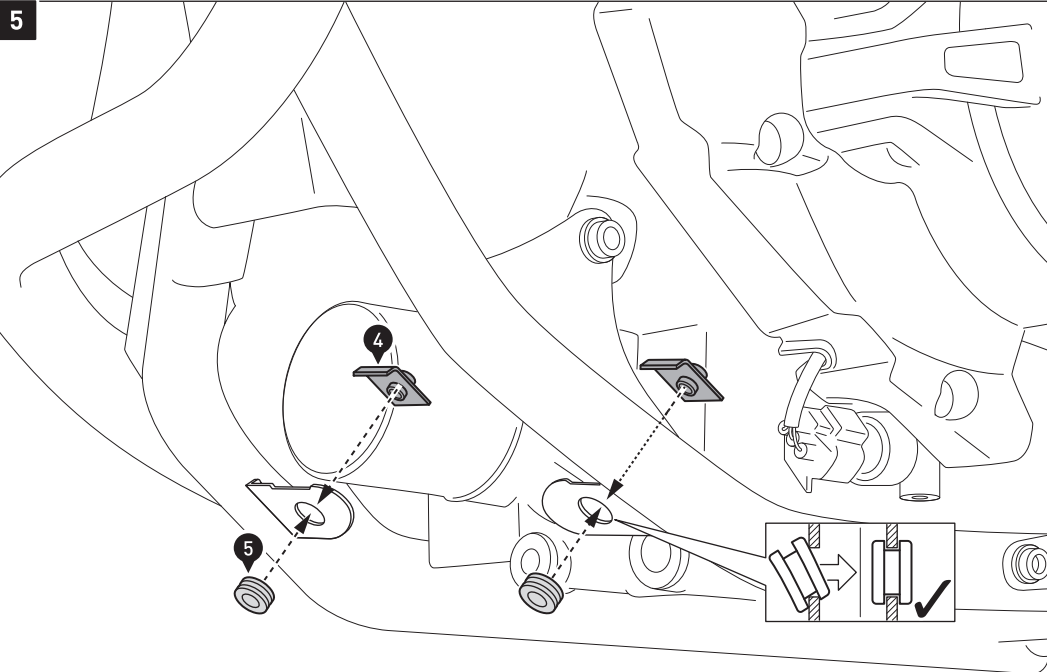


Lösen Sie die original Mutter, wie in der Zeichnung gezeigt.

Schieben Sie anschließend die gezeigte Schraube so weit nach außen wie möglich.

Loosen the original nut, as shown in the drawing.

Then slide the shown screw outward as far as possible.



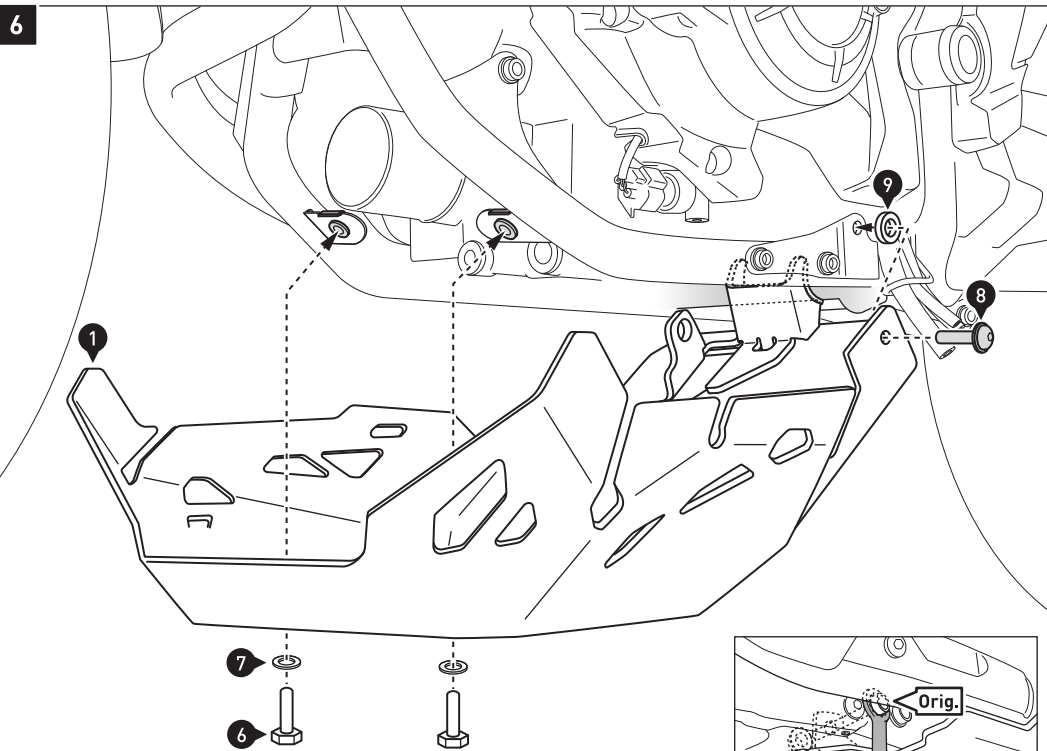
5

Drücken Sie die Gummidämpfer (5) in die Öffnungen der vorderen Anbaupunkte, wie in der Zeichnung gezeigt.

Stecken Sie die Anbaubleche (4) von hinten in die Öffnungen der Gummidämpfer (5), wie in der Zeichnung gezeigt.

Press the rubber grommets (5) into the openings of the front mounting points, as shown in the drawing.

Insert the mounting brackets (4) from behind into the openings of the rubber grommets (5), as shown in the drawing.



6

Haken Sie den Motorschutz (1) in den Rahmen ein und drehen Sie ihn nach oben in Anbauposition. **ACHTUNG: Achten Sie bei der Montage darauf, dass keine Kabel und Schläuche eingeklemmt werden!**

Verschrauben Sie den Motorschutz (1) am Fahrzeug, wie gezeigt. Verschrauben Sie zunächst die vorderen Schrauben und anschließend die seitliche Schraube. Verschrauben Sie original Mutter (Orig.), wie in der Detailzeichnung gezeigt.

ACHTUNG: Verwenden Sie flüssige Schraubensicherung!

Ziehen Sie die Schrauben wie in der Stückliste vorgegeben an. Ziehen Sie die original Schraube (Orig.) nach Herstellerangaben an.

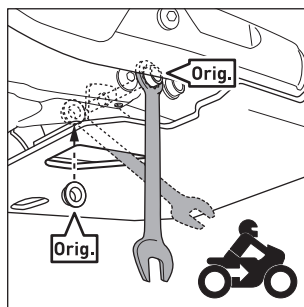
Hook the rear of the engine guard (1) onto the frame, as shown in the drawing. Then pivot the engine upward into mounting position. **ATTENTION: Make sure no cables and hoses are pinched during installation!**

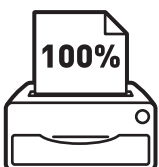
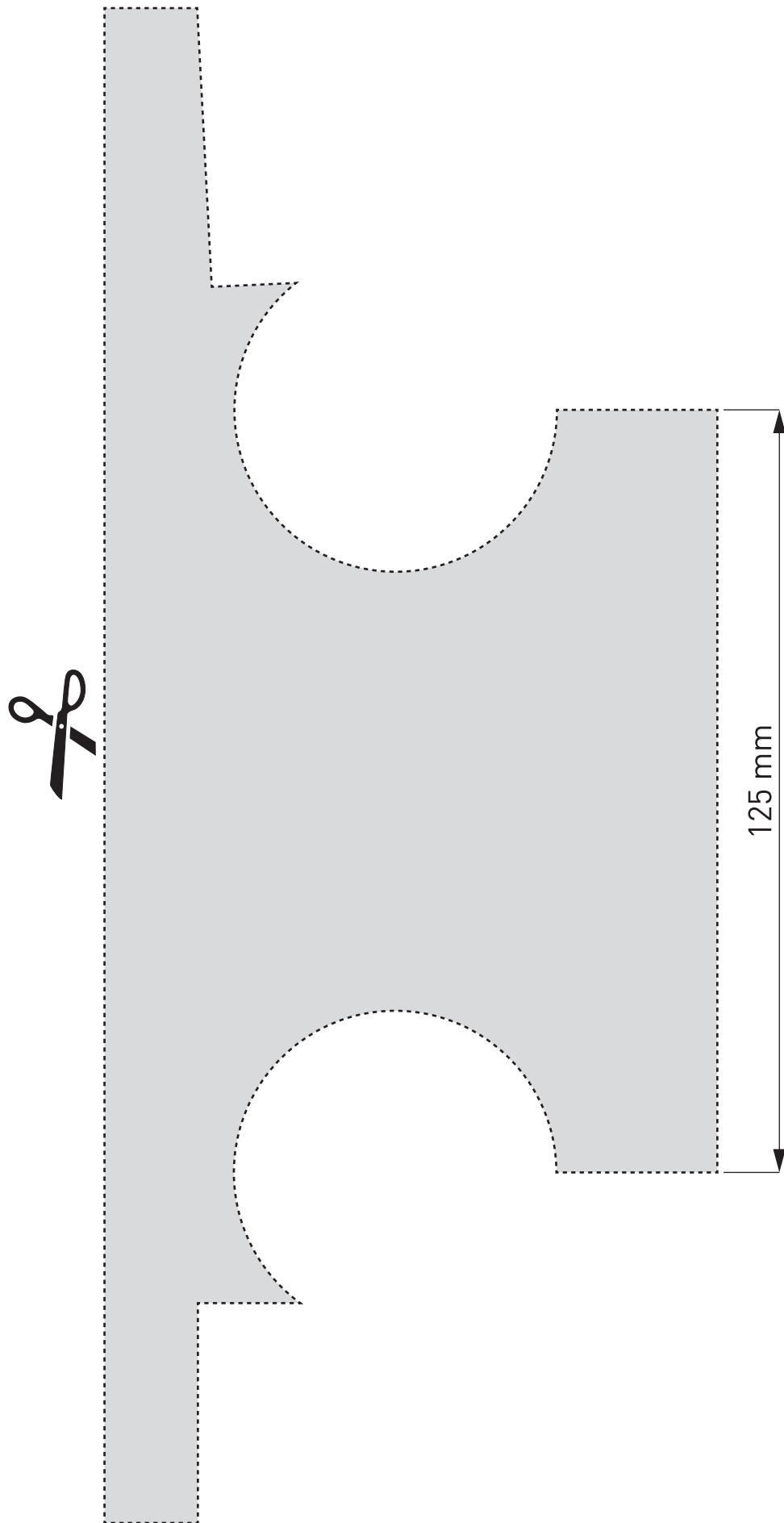
Mount the engine guard (1) to the vehicle, as shown. Tighten the front screws first, then the screw on the left side of the vehicle. Reattach the original nut (Orig.), as shown in the detail drawing.

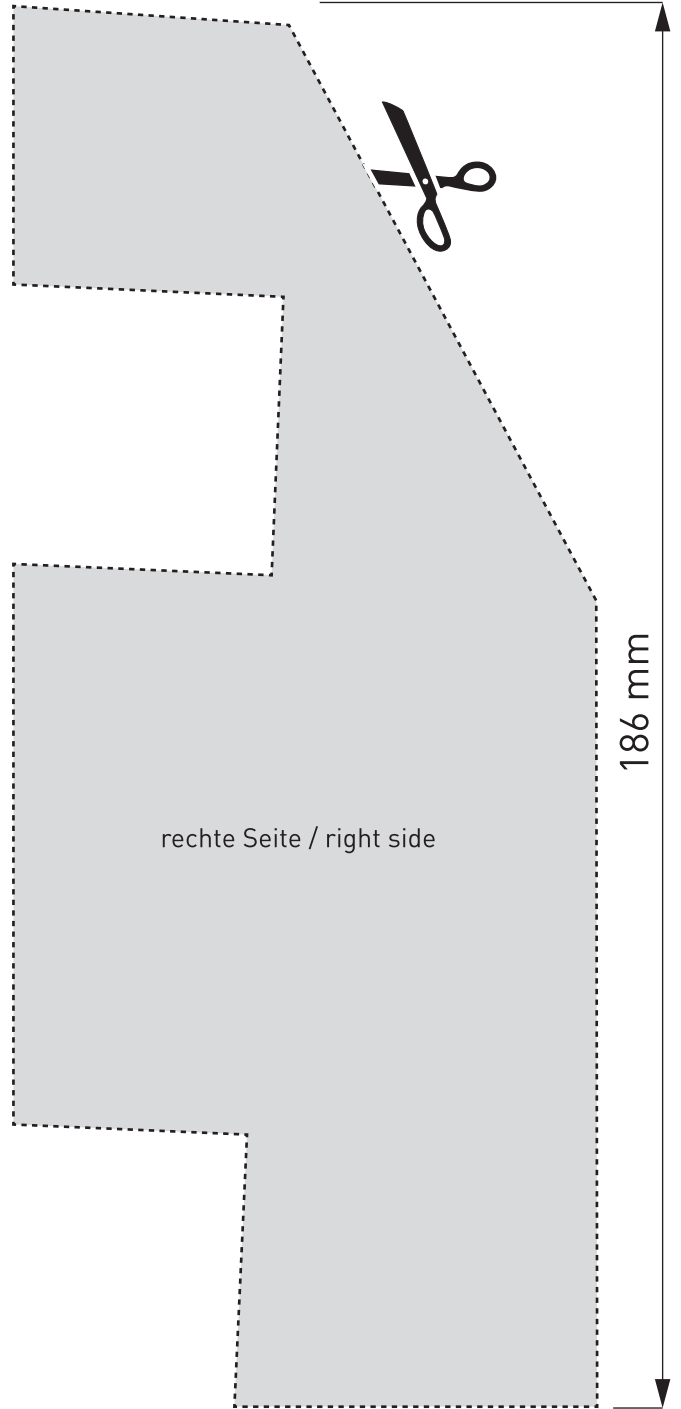
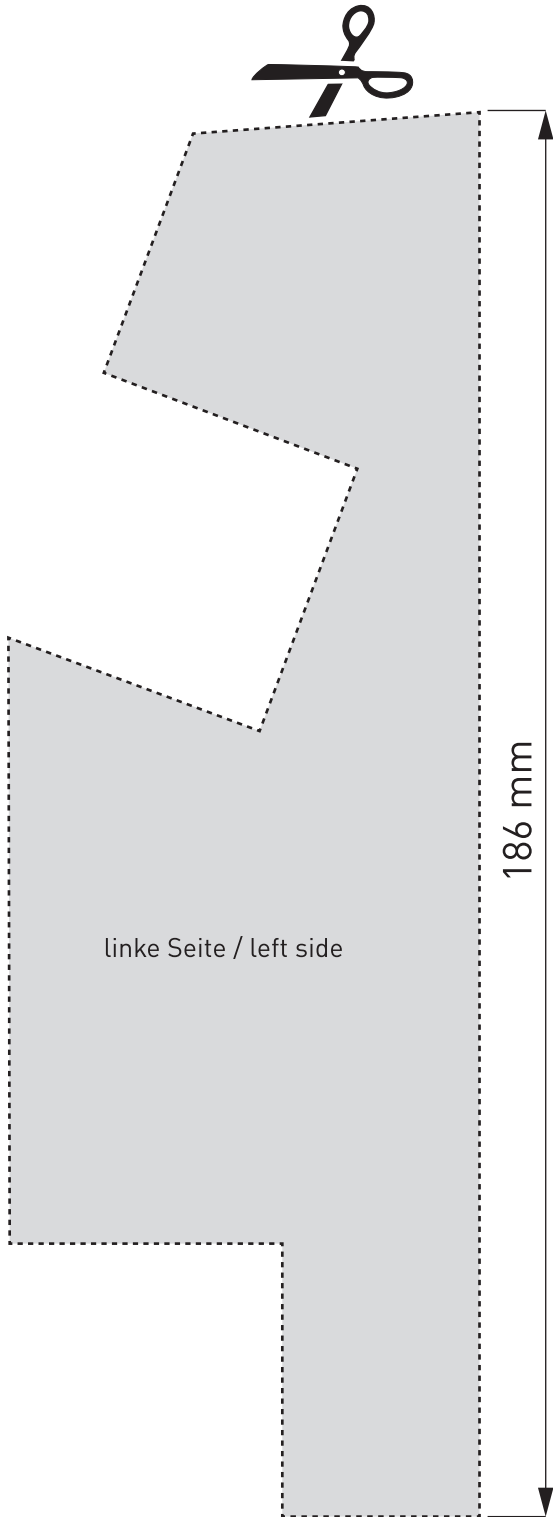
ATTENTION: Use liquid thread locker!

Tighten the screws as specified in the parts list.

Tighten the original screw (Orig.) with the manufacturer's specified torque.







Art.-Nr. / Item No.: **MSS.01.622.10100/S**

Revision: **01** · Datum / Date: **11 - 2016**

Motorschutz-Verlängerung

Engine Guard Extension

DEUTSCH - Vielen Dank, dass Sie sich für dieses Premiumprodukt von SW-MOTECH entschieden haben.

☞ Bitte besuchen Sie unseren Webshop für weitere Informationen wie Modellzuweisungen und PDF-Anleitung. Erforderliche Dokumente (z. B. ABE) stehen als Download zur Verfügung. >> www.sw-motech.com

Die Montage und/oder Wartung dieses Produkts erfordert ein gutes technisches Verständnis. Zu Ihrer eigenen Sicherheit empfiehlt SW-MOTECH, die Montage und/oder Wartung durch eine Fachwerkstatt durchführen zu lassen. SW-MOTECH übernimmt keine Haftung für Schäden, die durch eine unsachgemäße Montage und/oder Wartung verursacht wurden.

Beachten Sie unbedingt alle in der Anbauanleitung angegebenen Hinweise. Beachten Sie außerdem alle für die Montage relevanten Hinweise im Fahrzeughandbuch. Nichtbeachtung kann zu Schäden am Fahrzeug bzw. zur Gefährdung des Fahrers führen! Bitte heben Sie die Anbauanleitung als Referenz auf.

Dieses Produkt wurde für Fahrzeuge im Originalzustand entwickelt. Die Kompatibilität mit originalen Zubehörteilen bzw. den Zubehörteilen anderer Hersteller kann nicht gewährleistet werden. Montiertes Zubehör kann das Fahrverhalten und/oder die Stabilität Ihres Fahrzeugs verändern.

ALLGEMEINE HINWEISE

Bitte beachten Sie landesspezifische Vorschriften für Zulassung oder Betrieb Ihres Fahrzeugs bzw. anwendbare TÜV-Vorschriften. Lassen Sie eintragungspflichtige Teile nach Montage durch Ihre Prüfstelle in die Fahrzeugpapiere eintragen.

VORBEREITUNG: Lesen Sie aufmerksam die Anbauanleitung und stellen Sie sicher, dass alle Teile der Stückliste vorhanden sind. Achten Sie darauf, dass Ihr Fahrzeug sicher steht und nicht umfallen kann. Schalten Sie den Motor ab und ziehen Sie den Zündschlüssel. Lassen Sie ggf. den Motor/Auspuff abkühlen. Klemmen Sie bei Arbeiten an der Elektrik die Fahrzeugbatterie ab. Achten Sie darauf, nur geeignetes Werkzeug zu verwenden. Lassen Sie sich bei den Montagearbeiten von einer zweiten Person helfen.

MONTAGE: Alle vom Motorrad gelösten Teile und Verbindungen sind gemäß Fahrzeugherstellereangaben wieder zu montieren oder durch die von SW-MOTECH gelieferten Teile und Verbindungen zu ersetzen. Sichern Sie, falls nicht anderweitig definiert, alle Gewinde mit mittelstarker, flüssiger Schraubensicherung. Falls nicht durch den Fahrzeughersteller oder SW-MOTECH anderweitig definiert, müssen Schrauben und Muttern nach DIN/ISO angezogen werden. Stellen Sie nach erfolgter Montage sicher, dass alle zuvor gelösten Teile und Verbindungen wieder ordnungsgemäß montiert wurden.

FUNKTIONSKONTROLLE: Achten Sie nach Montage auf die uneingeschränkte Freigängigkeit und einwandfreie Funktion sämtlicher Fahrzeugteile. Kabel, Züge und Schläuche dürfen nicht scheuern und/oder geklemmt werden. Führen Sie vor Fahrtbeginn eine umfassende Funktionskontrolle durch. Prüfen Sie regelmäßig (alle 100 km) den ordnungsgemäßen Sitz aller bei Montage gelösten Teile und Verbindungen.

PRODUKTSPEZIFISCHE HINWEISE

ACHTUNG: Die Bodenfreiheit kann durch dieses Produkt eingeschränkt werden! Besondere Vorsicht ist bei Kurvenfahrten mit extremen Neigungswinkeln und /oder Fahrten auf unebenem Untergrund (zum Beispiel Bordsteine und Bodenwellen) geboten!

ENGLISH - Thank you for choosing this premium product from SW-MOTECH.

☞ Please visit our webshop for additional information, such as application charts and PDF mounting instructions. Any other documents that may be required (e.g. ABE certifications), are also available for download at our webshop. >> www.sw-motech.com

Installation and/or maintenance of this product require good technical understanding. For your own safety SW-MOTECH recommends having installation and/or servicing carried out by a specialist workshop. SW-MOTECH assumes no liability for damage caused by improper installation and/or maintenance work.

Carefully follow all the directions given in the mounting instructions. Also pay attention to all relevant information in the vehicle manual during assembly. Nonconformance can lead to vehicle damage or even endanger the driver! Please keep the mounting instructions as reference.

This product was developed for vehicles in their original condition. Compatibility with original accessory parts or other manufacturers' accessory parts is not guaranteed. Installed accessories can change driving behaviour and/or stability of your vehicle.

GENERAL INFORMATION

Please observe any country-specific regulations concerning vehicle registration or operation as well as TÜV regulations where applicable. If required, register installed parts in the vehicle documents together with the appropriate inspection authority.

PREPARATION: Read the mounting instructions carefully and make sure that all parts are included. Make sure that your vehicle is parked safely and cannot fall over. Turn off the engine and remove the ignition key. Let the motor/exhaust cool off if necessary. Disconnect the vehicle battery when working on the electrical system. Make sure to use only the appropriate tools. During installation have another person help you.

MOUNTING: All parts and connections removed from the vehicle must be reinstalled in accordance with the vehicle manufacturer specifications or replaced by parts and hardware delivered by SW-MOTECH. Secure all threads, unless otherwise specified, with medium-strong strength liquid thread locker. If not otherwise defined by the vehicle manufacturer or SW-MOTECH, screws and nuts must be tightened according to DIN/ISO specifications. After installation make sure that all parts and hardware previously removed are properly replaced.

FUNCTION CHECK: After installation also make sure that no moving parts are obstructed and function of the vehicle is not hindered in any way. Cables and hoses must not rub and/or be pinched. Before starting to ride, perform a comprehensive check of all functions. Regularly check (every 100 km) for the proper seating of all parts and connections removed during installation.

PRODUCT SPECIFIC INFORMATION

ATTENTION: Ground clearance can be reduced by this product! Special care should be taken when cornering at extreme lean angles and / or riding on uneven surfaces (for example curbs and bumps)!

Konfektionierung durch / Packed by:

Datum der Konfektionierung / Date of packaging:



SW-MOTECH GmbH & Co. KG
Ernteweg 8/10
35282 Rauschenberg
Germany

Tel. / phone + 49 (0)6425 / 8168 - 050
Fax / fax + 49 (0)6425 / 8168 - 10
info@sw-motech.com
www.sw-motech.com

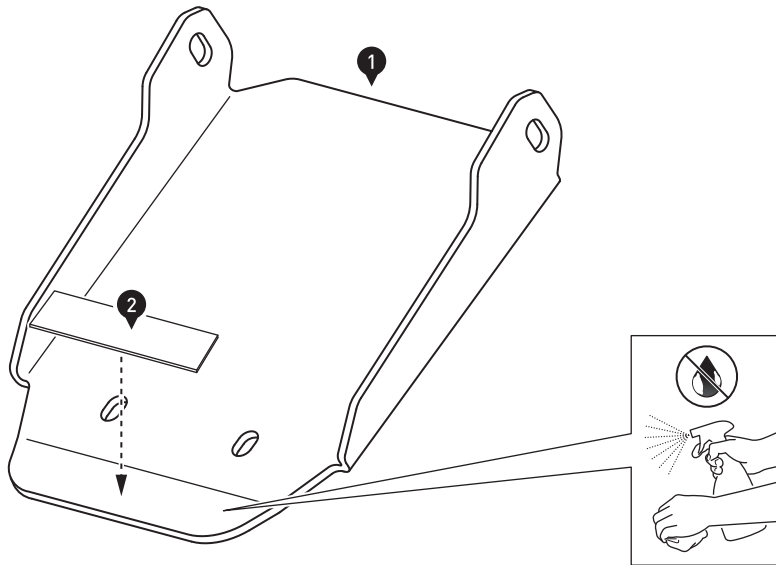
STÜCKLISTE / PARTS LIST

Schritt / Step	Nr. / No.	Art.-Nr. / Bezeichnung / Item No. / Description	Artikel	Part	Anzahl * / Quantity *	N-m
1	(1)	MSS.01.622.005	Motorschutz-Verlängerung	Engine Guard Extension	1 / 1	
	(2)	SST.20.01.001	Schonstreifen	Protection Stripe	1 / 1	
2	(3)	M6 x 12; DIN 912	Innensechskantschraube	Hexagon Socket Screw	1 / 2	9,6
	(4)	d 6,4; DIN 9021	Unterlegscheibe	Washer	1 / 2	
	(5)	M6 x 16; DIN 7380	Linsenkopfschraube	Lenshead screw	2 / 2	9,6
	(6)	RRS.22.40.1	Schelle, gummiert	Clamp, rubber-coated	2 / 2	
3	(7)	M6 x 12; DIN 912	Innensechskantschraube	Hexagon Socket Screw	1 / 2	9,6
	(8)	d 6,4; DIN 9021	Unterlegscheibe	Washer	1 / 2	

Alle Maßangaben in Millimeter. / All measurements in millimeters. - * Der zweite Wert gibt die Gesamtanzahl des jeweiligen Artikels in der Lieferung an. / * The second number indicates the total quantity of the listed part in the delivery.



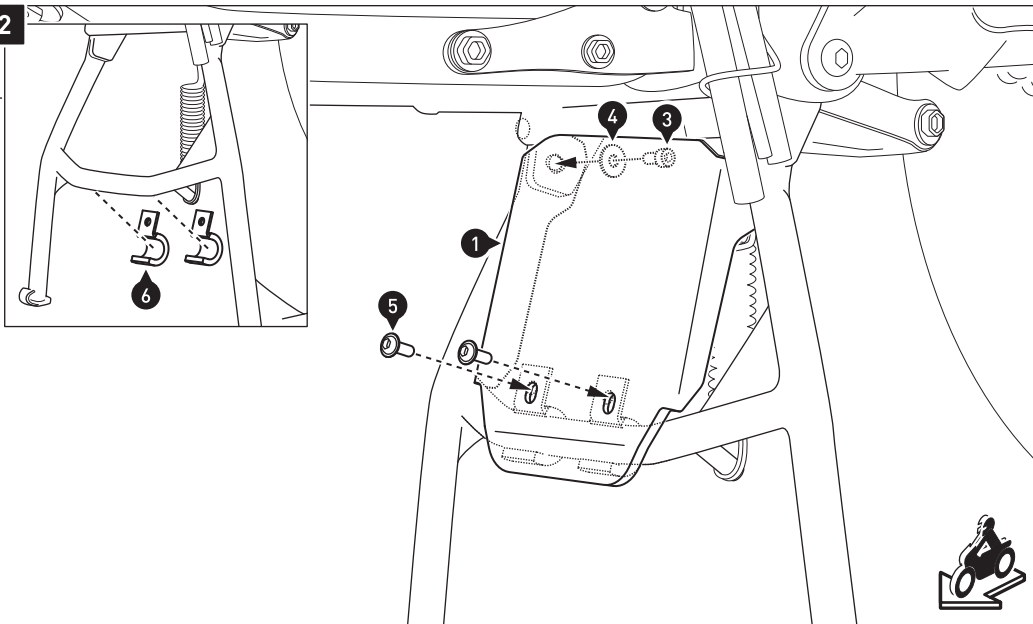
1



Reinigen Sie die Oberfläche der Motorschutz-Verlängerung (1) gründlich von Fett- und Schmutzrückständen.
Kleben Sie den Schonstreifen (2) auf, wie in der Zeichnung dargestellt.

Clean the surface of the engine guard extension (1) from grease and dirt.
Affix the protection stripe (2), as shown in the drawing.

2

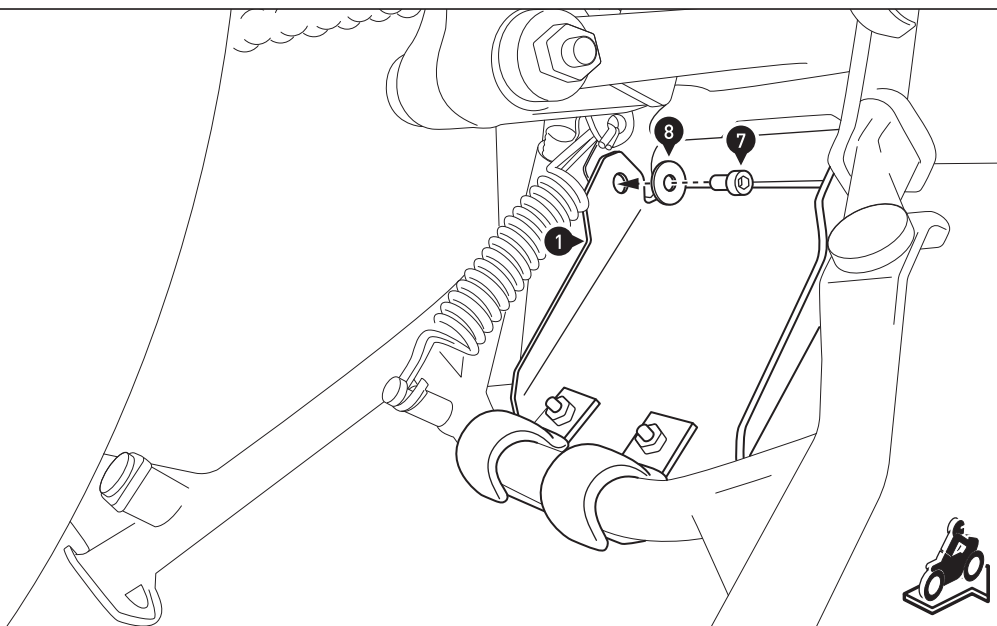


Verschrauben Sie die Motorschutz-Verlängerung (1) am Hauptständer, wie in der Zeichnung und Detailzeichnung gezeigt.

ACHTUNG: Verwenden Sie flüssige Schraubensicherung!
Ziehen Sie die Schrauben noch nicht an.

Mount the engine guard extension (1) to the centerstand, as shown in the drawing and detail drawing.
ATTENTION: Use liquid thread locker!
Do not tighten the screws yet.

3



Klappen Sie den Hauptständer zur Hälfte ein und halten Sie ihn in dieser Position.
Verschrauben Sie die Motorschutz-Verlängerung (1) rechtsseitig mit dem Hauptständer, wie in der Zeichnung gezeigt.

ACHTUNG: Verwenden Sie flüssige Schraubensicherung!
Ziehen Sie die Schrauben wie in der Stückliste vorgegen an.

Retract the centerstand halfway and hold it in that position.
Mount the right side of the engine guard extension (1) to the centerstand, as shown in the drawing.
ATTENTION: Use liquid thread locker!
Tighten the screws as specified in the parts list.

KOBRA Handprotector-Schalen / KOBRA Handguard Shells

Die Artikelzuweisungen von diesem Produkt finden Sie auf unserer Website.
The application list for this product can be found on our website.

Montagehinweise

ACHTUNG: Die Montage dieses Produktes kann kompliziert sein und erfordert ein gutes technisches Verständnis. Wenn Sie unsicher sind, lassen Sie Montage und Wartung durch eine Fachwerkstatt durchführen. SW-MOTECH übernimmt keine Haftung für Schäden, die durch eine unsachgemäße Montage verursacht wurden.

ACHTUNG: Stellen Sie nach Montage der Handprotectoren sicher, dass alle Schalter- und Kontrolleinheiten, besonders der Gasgriff, Bremshebel, Notausschalter und die Kupplung, einwandfrei funktionieren und leicht zu bedienen sind. Achten Sie dabei auf die Übereinstimmung mit den OEM-Vorgaben. Fahren Sie nicht mit Ihrem Fahrzeug, wenn die Schalter- und Kontrolleinheiten nicht korrekt funktionieren oder zu bedienen sind. Stellen Sie des Weiteren sicher, dass der Lenker in beide Richtungen voll eingeschlagen werden kann. Überprüfen Sie regelmäßig (50 km) den festen Sitz aller Komponenten und Schrauben.

Technische Änderungen vorbehalten.
Irrtümer ausgenommen.

Mounting Instructions

ATTENTION: The assembly of this product can be complicated and requires a good technical understanding. If you are not sure of how to do this, have a specialty garage perform the mounting and service. SW-MOTECH accepts no liability for damages caused by improper installation.

ATTENTION: After the installation check all operations of all handlebar controls, specifically the throttle, front brake, kill switch and clutch, to ensure they are operating correctly and are in accordance with the OEM specifications. Do not ride the motorcycle if any controls are not operating correctly. Make sure the handlebar can fully turn in either direction. Check periodically (50 km) that all bolts are tight.

Subject to change. Not responsible for typos.

SW-MOTECH GmbH & Co. KG
Ernteweg 8/10
35282 Rauschenberg
Germany

Tel. +49 (0) 64 25/8 16 8-00
Fax +49 (0) 64 25/8 16 8-10

info@sw-motech.com
www.sw-motech.com

1 Handprotectoren-
Schale, LINKS
Handguard Shell,
LEFT



HPR.00.220.001/L

Anzahl/Pcs. 1

3 Befestigungsbügel
Saddle



HPR.00.220.005

Anzahl/Pcs. 2 (L/R)

2 Handprotectoren-
Schale, RECHTS
Handguard Shell,
RIGHT



HPR.00.220.001/R

Anzahl/Pcs. 1

4 Befestigungsbügel
Saddle



HPR.00.220.006

Anzahl/Pcs. 2 (L/R)

5 Gewindefurchende
Schraube
Self-Tapping Screw



M3,5 x 14 DIN 7981

Anzahl/Pcs. 8

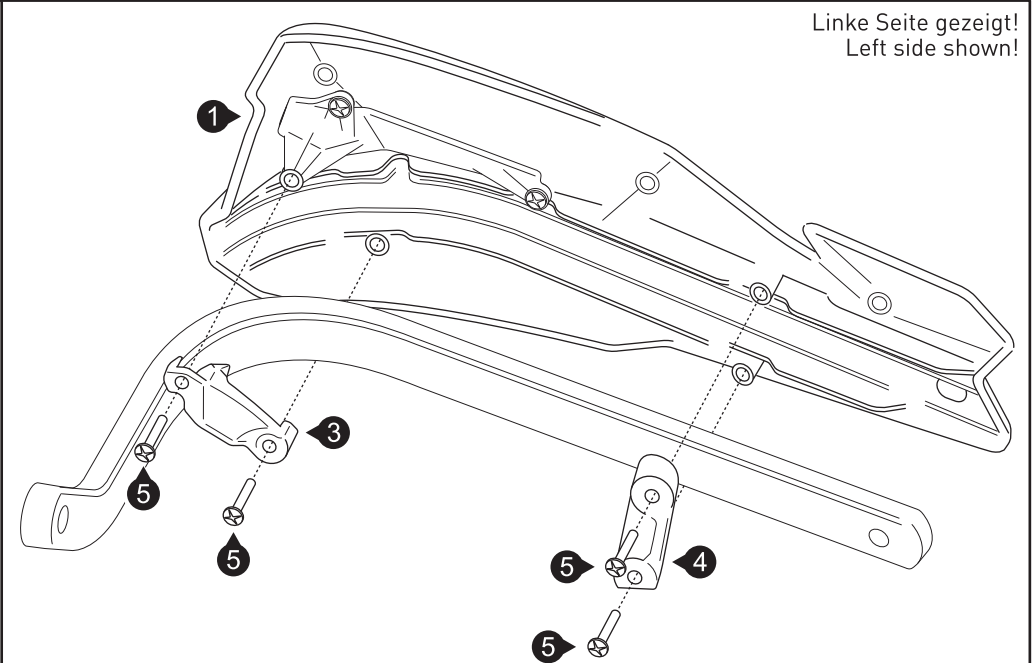
Montage / Mounting

HINWEIS: Die Montage ist linksseitig dargestellt. Wiederholen Sie die Montage mit den entsprechenden Teilen am rechten Bügel analog zum linken Bügel.
Verschrauben Sie die Handprotektoren-Schalen (1) & (2) an den Bügeln (vor deren Montage am Fahrzeug), wie in der Zeichnung dargestellt.

ACHTUNG: Ziehen Sie die Schrauben vorsichtig handfest an (max. 2 Nm). Achten Sie unbedingt darauf, die Gewinde nicht zu überdrehen!

NOTE: Installation is shown for the left side. Repeat for right side with applicable parts.
Attach the handguard shells (1) & (2) to the backbones (before mounting the backbones to the vehicle), as shown in the drawing.

ATTENTION: Tighten the screws carefully by hand (max. 2 Nm). Do not overtighten the screws!



Art.-Nr. / Item No.: HPR.00.220.82000/B

Revision: 00 · Datum / Date: 10 - 2016

Handprotektoren Montage-Kit

Handguard Mounting Kit

DEUTSCH - Vielen Dank, dass Sie sich für dieses Premium-Produkt von SW-MOTECH entschieden haben. Bitte besuchen Sie unseren Webshop für weitere Informationen wie Modellzuweisungen und PDF-Anbauanleitung. Erforderliche Dokumente (z. B. ABE) stehen als Download zur Verfügung.

Die Montage und / oder Wartung dieses Produkts erfordert ein gutes technisches Verständnis! Zu Ihrer eigenen Sicherheit empfiehlt SW-MOTECH, die Montage und / oder Wartung durch eine Fachwerkstatt durchführen zu lassen! SW-MOTECH übernimmt keine Haftung für Schäden, die durch eine unsachgemäße Montage und / oder Wartung verursacht wurden! Beachten Sie alle in der Anbauanleitung angegebenen Hinweise und die für die Montage relevanten Informationen im Fahrzeughandbuch. Nichtbeachtung kann zu Schäden am Fahrzeug bzw. zur Gefährdung des Fahrers führen! Diese Anbauanleitung ist nach unserem derzeitigen Kenntnisstand verfasst worden. Rechtliche Ansprüche auf Richtigkeit bestehen nicht.

Dieses Produkt wurde für Fahrzeuge im Werkzustand entwickelt. Die Kompatibilität mit Original-Zubehörteilen bzw. den Zubehörteilen anderer Hersteller kann nicht gewährleistet werden. Stellen Sie des Weiteren VOR Montage dieses Produkts sicher, dass sich alle beweglichen Teile (z. B. die Kette) im ursprünglichen Wartungszustand befinden. Montiertes Zubehör kann das Fahrverhalten und/oder die Stabilität Ihres Fahrzeugs verändern.

ALLGEMEINE HINWEISE

Beachten Sie die landesspezifischen Vorschriften für Zulassung / Betrieb Ihres Fahrzeugs bzw. anwendbare TÜV-Vorschriften. Lassen Sie eintragungspflichtige Teile nach Montage durch Ihre Prüfstelle in die Fahrzeugpapiere eintragen.

VORBEREITUNG: Lesen Sie die Anbauanleitung aufmerksam und stellen Sie sicher, dass alle Teile der Stückliste vorhanden sind. Achten Sie darauf, dass Ihr Fahrzeug sicher steht und nicht umfallen kann. Schalten Sie den Motor ab und ziehen Sie den Zündschlüssel. Lassen Sie ggf. den Motor / Auspuff abkühlen. Klemmen Sie bei Arbeiten an der Elektrik die Fahrzeugbatterie ab. Verwenden Sie geeignetes Werkzeug. Lassen Sie sich von einer zweiten Person helfen.

MONTAGE: Alle vom Motorrad gelösten Teile und Verbindungen sind gemäß den Fahrzeugherstellereangaben wieder zu montieren oder durch die von SW-MOTECH gelieferten Teile zu ersetzen. Sichern Sie, falls nicht anderweitig definiert, alle Gewinde mit mittelstarker, flüssiger Schraubensicherung. **Alle nicht durch SW-MOTECH definierten Anzugsmoment-Vorgaben müssen beim Fahrzeughersteller oder einer Fachwerkstatt erfragt werden!**

FUNKTIONSKONTROLLE: Stellen Sie nach der Montage sicher, dass alle zuvor gelösten Teile und Verbindungen wieder ordnungsgemäß montiert wurden. Achten Sie außerdem auf die uneingeschränkte Freigängigkeit und einwandfreie Funktion sämtlicher Fahrzeugteile. Kabel, Züge und Schläuche dürfen nicht scheuern und / oder geklemmt werden. Führen Sie vor Fahrtbeginn eine umfassende Funktionskontrolle durch. Überprüfen Sie nach den ersten 50 km und anschließend in regelmäßigen Abständen das Anzugsmoment aller Schraubverbindungen und den ordnungsgemäßen Sitz des Produkts.

PRODUKTSPEZIFISCHE HINWEISE

Stellen Sie nach Montage der Handprotektoren sicher, dass alle Schalter- und Kontrolleinheiten, besonders der Gasgriff, Bremshebel, Notauschalter und die Kupplung, einwandfrei funktionieren und leicht zu bedienen sind. Achten Sie dabei auf die Übereinstimmung mit den OEM-Vorgaben. Fahren Sie nicht mit Ihrem Fahrzeug, wenn die Schalter- und Kontrolleinheiten nicht korrekt funktionieren oder zu bedienen sind. Es kann notwendig sein, die Brems- und Kupplungseinheit einige Millimeter zum Lenkerende zu versetzen, um eine optimale Montage zu gewährleisten.

Stellen Sie des Weiteren sicher, dass der Lenker in beide Richtungen voll eingeschlagen werden kann. Wenn die Lenkerklemmrahmen Kontakt mit dem Tank bei vollem Lenkeinschlag haben, ist es notwendig, den Lenker leicht nach vorne zu drehen, um ausreichenden Abstand zu erhalten.

ENGLISH - Thank you for choosing this premium product from SW-MOTECH. Please visit our webshop for additional information, such as application charts and PDF mounting instructions. Any other documents that may be required (e.g. ABE certifications), are also available for download at our webshop.

Installation and / or maintenance of this product require good technical understanding! For your own safety SW-MOTECH recommends having installation and / or servicing carried out by a specialist workshop! SW-MOTECH assumes no liability for damage caused by improper installation and / or maintenance work! Carefully follow all the directions given in the mounting instructions and pay attention to all relevant information in the vehicle manual during assembly. Nonconformance can lead to vehicle damage or even endanger the driver! These mounting instructions are written based on our current state of knowledge. Legal requirements for accuracy do not exist.

This product was developed for vehicles in their factory setting. Compatibility with original accessory parts or other manufacturers' accessory parts is not guaranteed. Furthermore, BEFORE installing this product, make sure that all moving parts (e.g. the chain) are in the original state of maintenance. Installed accessories can change the driving behaviour and / or stability of your vehicle.

GENERAL INFORMATION

Observe the country-specific regulations concerning vehicle registration / operation as well as TÜV regulations if applicable. If required, register installed parts in the vehicle documents through an appropriate inspection authority.

PREPARATION: Read the mounting instructions carefully and make sure that all items of the parts list are included. Make sure that your vehicle is parked safely and cannot fall over. Turn off the engine and remove the ignition key. Let the motor / exhaust cool off if necessary. Disconnect the vehicle battery when working on the electrical system. Use appropriate tools. Have another person to help you.

MOUNTING: All parts and connections removed from the vehicle must be reinstalled in accordance with the vehicle manufacturers' specifications or replaced by parts delivered by SW-MOTECH. Secure all threads, unless otherwise specified, with medium-strength liquid thread locker.

Torque specifications undefined by SW-MOTECH must be obtained from the vehicle manufacturer or by a specialist workshop!

FUNCTION CHECK: After installation make sure that all parts and connections previously removed are properly replaced. Also make sure that no moving parts are obstructed and no function of the vehicle is hindered in any way. Cables and hoses must not rub and / or be pinched. Before starting to ride, perform a comprehensive check of all functions. After the first 50 km and then at regular intervals, check the tightening torque of all screw connections and the proper fit of the product.

PRODUCT SPECIFIC INFORMATION

After the installation check all operations of all handlebar controls, specifically the throttle, front brake, kill switch and clutch, to ensure they are operating correctly and are in accordance with the OEM specifications. Do not ride the motorcycle if any controls are not operating correctly. It may be necessary to move the brake and clutch controls toward the handlebar end by a few millimetres to achieve a correct fit.

Make sure the handlebar can fully turn in either direction. If the clamp frames makes contact with the tank at full steering lock, it may be necessary to rotate the handlebar up (forward) slightly to allow adequate clearance.



Konfektionierung durch / Packed by:	Datum der Konfektionierung / Date of packaging:

SW-MOTECH[®]

SW-MOTECH GmbH & Co. KG
 Ernteweg 8/10
 35282 Rauschenberg
 Germany

Tel. / phone + 49 (0)6425 / 8168 - 050
 Fax / fax + 49 (0)6425 / 8168 - 10
 info@sw-motech.com
 www.sw-motech.com

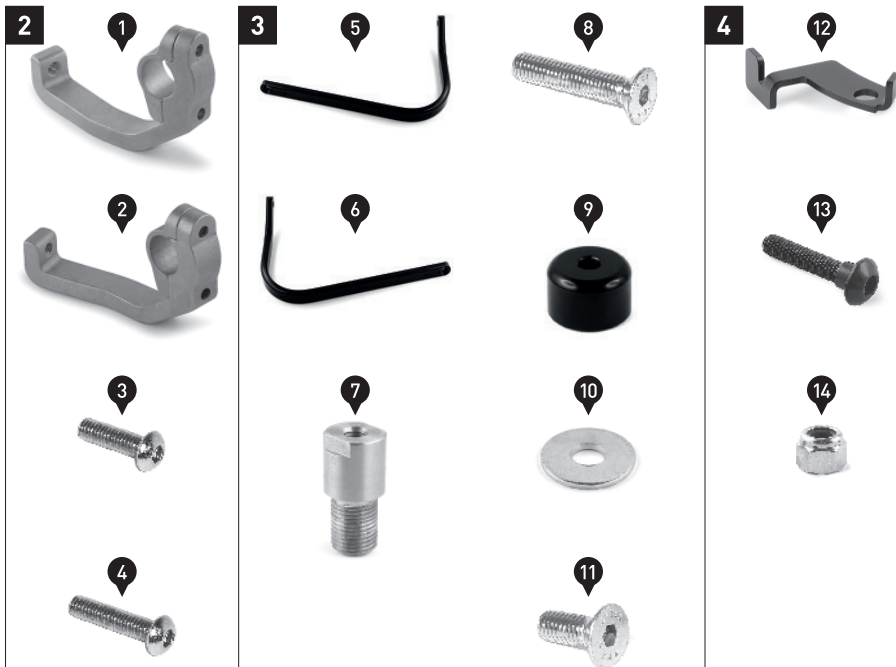
STÜCKLISTE / PARTS LIST

Schritt Step	Nr. No.	Art.-Nr. / Bezeichnung * Item No. / Description *	Artikel	Part	Anzahl ** Quantity **	Nm ***
2	(1)	CFS-ADV-L	Lenkerklemmrahmen mit Sattel (linke Seite)	Clamp Frame with Saddle (left side)	1 / 1	
	(2)	CFS-ADV-R	Lenkerklemmrahmen mit Sattel (rechte Seite)	Clamp Frame with Saddle (right side)	1 / 1	
	(3)	M6 x 20; ISO 7380	Linsenkopfschraube	Lenshead Screw	2 / 2	10
	(4)	M6 x 30; ISO 7380	Linsenkopfschraube	Lenshead Screw	2 / 2	10
3	(5)	BAR-BV036-L	Bügel (linke Seite)	Backbone (left side)	1 / 1	
	(6)	BAR-BV036-R	Bügel (rechte Seite)	Backbone (right side)	1 / 1	
	(7)	BESF-4	Adapter mit Gewinde	Threaded Adapter	2 / 2	21
	(8)	M8 x 40; DIN 7991	Senkkopfschraube	Countersunk Screw	2 / 2	20
	(9)	BEW35	Lenkerendgewicht	Handlebar End Weight	2 / 2	
	(10)	d 8,4; DIN 9021	Unterlegscheibe (rechte Seite)	Washer (right side)	1 / 1	
	(11)	M8 x 20; DIN 7991	Senkkopfschraube	Countersunk Screw	2 / 2	20
4	(12)	BPM1	Abstandsblech	Spacer Bracket	1 / 1	
	(13)	M6 x 30	Passschraube; schwarz	Shoulder Bolt; black	1 / 1	10
	(14)	M6; DIN 985	Mutter, selbstsichernd	Lock Nut	1 / 1	10

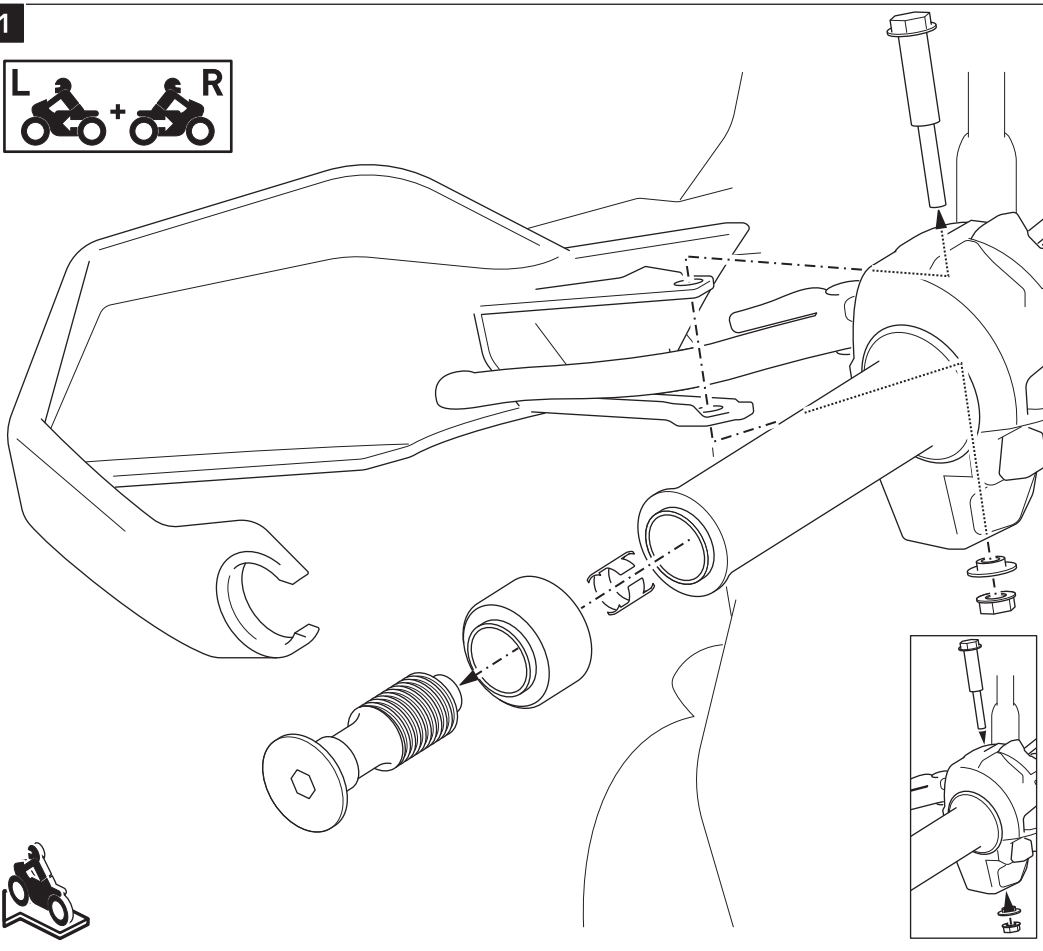
8.8	Regelgewinde / Coarse Thread	Ø	M4	M5	M6	M8	M10	M12	10.9	Regelgewinde / Coarse Thread	Ø	M4	M5	M6	M8	M10	M12
	Stahl; FK 8.8 / Steel; CL 8.8	Nm	2,8	5,5	9,6	23	46	79		Stahl; FK 10.9 / Steel; CL 10.9	Nm	4,1	8,1	14	34	67	115

* Alle Maßangaben in Millimeter. - ** Der zweite Wert gibt die Gesamtanzahl des jew. Artikels in der Lieferung an.
 *** **Keine Anzugsmomentvorgabe: Verwenden Sie das vom Fzg.-Hersteller definierte Anzugsmoment!** Das Standard-Anzugsmoment der Tabelle kann verwendet werden, wenn es den Fzg.-Hersteller-Vorgaben entspricht.

* All measurements in millimeters. - ** The second number indicates the total quantity of the part in the delivery.
 *** **No torque specifications: Use the torque defined by vehicle manufacturer!** The standard torque in this table can be used as long as it is within the vehicle manufacturer's specifications.



1



Entfernen Sie, falls montiert, die originalen Handprotektoren und Lenkerendgewichte vom Fahrzeug.

HINWEIS: Interne Lenkerendgewichte verbleiben im Lenker.

Verschrauben Sie anschließend die Original-Schrauben mit den Bundbuchsen und Muttern wieder am Lenker, wie in der Detailzeichnung gezeigt.

Ziehen Sie die Original-Schrauben nach Herstellerangaben an.

If mounted, remove the original hand guards and handlebar end weights from the vehicle.

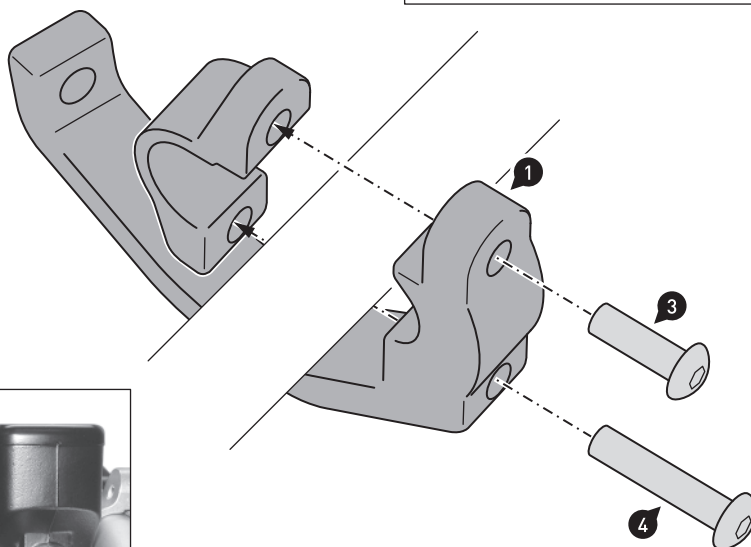
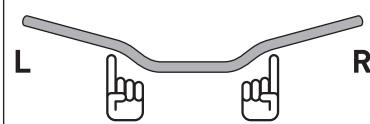
NOTE: The internal handlebar weights remain in the handlebar.

Then reattach the original screws with the flanged spacers and nuts to the handlebar, as shown in the detail drawing.

Tighten the original screws with the manufacturer's specified torque.

2

Anbaupunkte / Mounting Points



HINWEIS: Die Montage ist linksseitig dargestellt. Wiederholen Sie die Montage mit den entsprechenden Teilen auf der rechten Lenkerseite analog zur linken Lenkerseite.

Verschrauben Sie die Lenkerklemmrahmen (1) und (2) lose am Lenker.

ACHTUNG: Verwenden Sie flüssige Schraubensicherung!

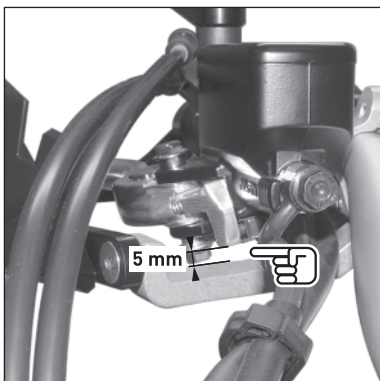
ACHTUNG: Achten Sie darauf, dass der Lenkerklemmrahmen (2) mindesten 5 mm Abstand zum Bremshebel hat!

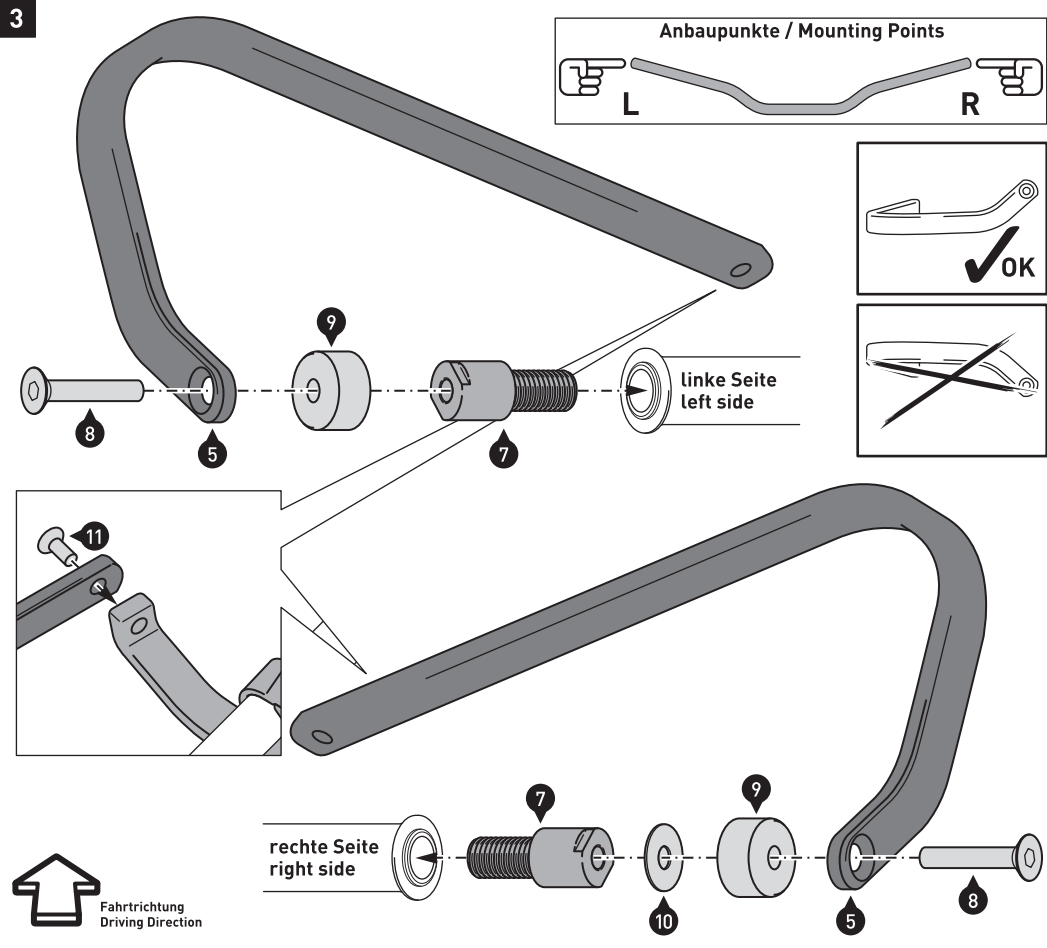
NOTE: Installation is shown for the left side. Repeat for right side with applicable parts.

Loosely assemble the clamp frames (1) and (2) to the handlebar.

ATTENTION: Use liquid thread locker!

ATTENTION: Make sure that the clamp frame (2) has at least 5 mm space to the brake lever!





Montieren Sie die Adapter (7) an den Lenkerenden und ziehen Sie diese wie in der Stückliste vorgegeben an.

ACHTUNG: Verwenden Sie flüssige Schraubensicherung!

Montieren Sie die Bügel (5) und (6) mit den gezeigten Teilen an den montierten Adaptern (7) und den Klemmrahmen (1) und (2), wie in den Zeichnungen gezeigt.

ACHTUNG: Verwenden Sie flüssige Schraubensicherung!

Ziehen Sie die Schrauben noch nicht an.

Positionieren Sie nun die Bügel Ihrer Fahrergeronomie entsprechend und ziehen Sie alle Schrauben in dieser Reihenfolge an: (8), (11), (3) & (4).

Ziehen Sie die Schrauben wie in der Stückliste vorgegeben an.

Mount the adapter (7) to the handlebar ends, then tighten them as specified in the parts list.

ATTENTION: Use liquid thread locker!

Attach the backbones (5) and (6) with the shown parts to the installed adapter (7) and clamp frames (1) and (2), as shown in the drawings.

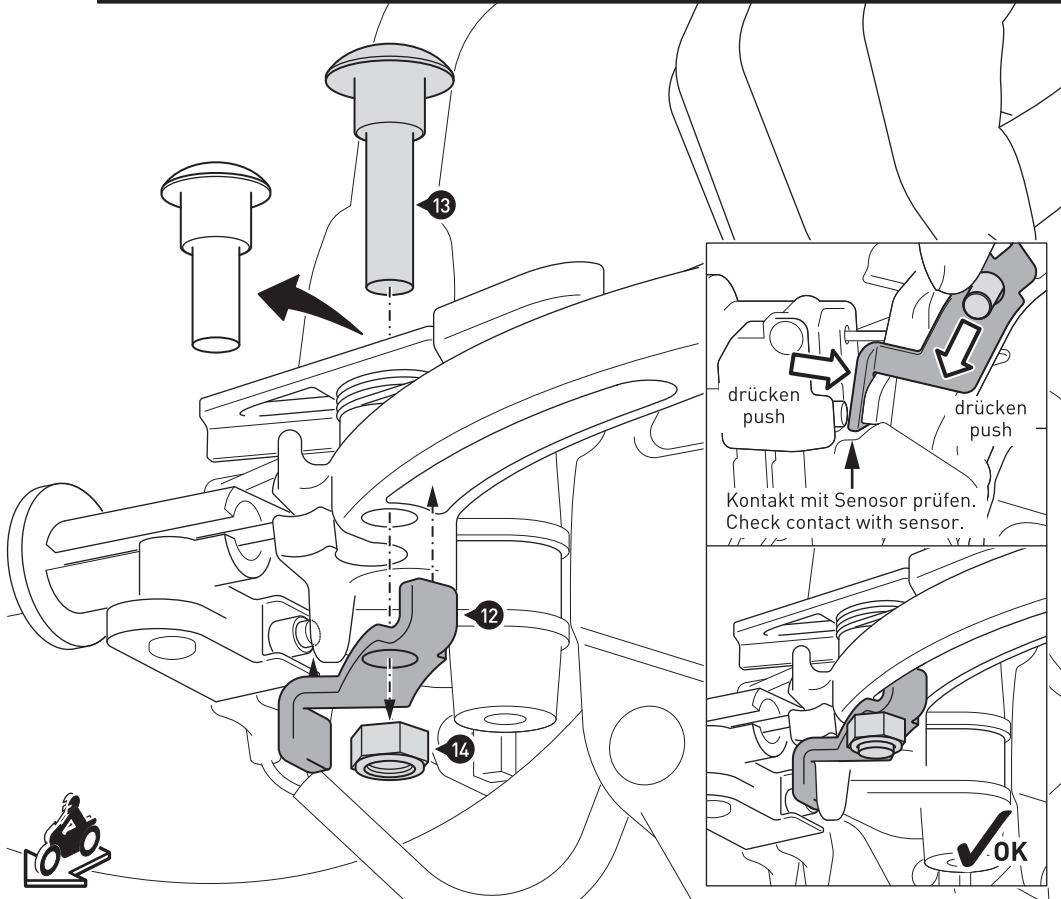
ATTENTION: Use liquid thread locker!

Do not fully tighten the screws yet.

Position the backbone in preferred position and tighten all screws in this order: (8), (11), (3) & (4).

Tighten the screws as specified in the parts list.

4 **ACHTUNG: Dieser Montageschritt ist NUR beim Modellen mit Doppelkupplungsgetriebe (DCT) notwendig!**
ATTENTION: This mounting step is ONLY required for models with dual clutch transmission (DCT)!



Lösen Sie den Kabeleinsteller um einige Umdrehungen.

Entfernen Sie die originale Schraube der Arretierung der Feststellbremse und verschrauben Sie an deren Stelle Schraube (13). Ziehen Sie die Schraube (13) wie in der Stückliste vorgegeben an.

Montieren Sie das Abstandsblech (12) zwischen Bremshebel und Feststellbremse-Sensor, wie in der Zeichnung und Detailzeichnung gezeigt. Überprüfen Sie, ob das Abstandsblech (12) mit dem Feststellbremse-Sensor in Berührung kommt.

Ziehen Sie die Mutter (14) wie in der Stückliste vorgegeben an.

Abschließend den Kabeleinsteller auf gewünschte Position stellen und sichern.

Loosen Cable adjuster a few turns.

Remove the original screw of the parking brake lock and replace it by screw (13).

Tighten the screw (13) as specified in the parts list.

Mount the spacer bracket (12) between the brake lever and parking brake sensor, as shown in the drawing and detail drawing. Pay attention that the spacer bracket (12) makes contact with the parking brake sensor.

Tighten the nut (14) as specified in the parts list.

Set the cable adjuster to the desired position and secure it.