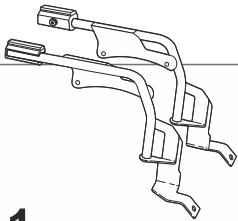


# SHAD

## HONDA REBEL CMX 1100 '21-

H0RB11IF



**1** 263002 x 1 →  
**5** 263003 x 1 ←



**2** 260213 x 2  
Ø16 Ø9 x 12



**3** 303045 x 8  
Ø8



**4** 304053 x 2  
M8 x 30 DIN 7380



**6** 260417 x 2  
Ø16 Ø9 x 16



**7** 304169 x 4  
M8 x 50 DIN 7380



**8** 260648 x 2  
Ø16 Ø9 x 5



**9** 302024 x 2  
M8

### WARNING!

**GB** Do not fully tighten the screws until it is ensured that the KIT is correctly attached and aligned.

**E** No apretar los tornillos del todo hasta asegurarse que el KIT está correctamente colocado y alineado.

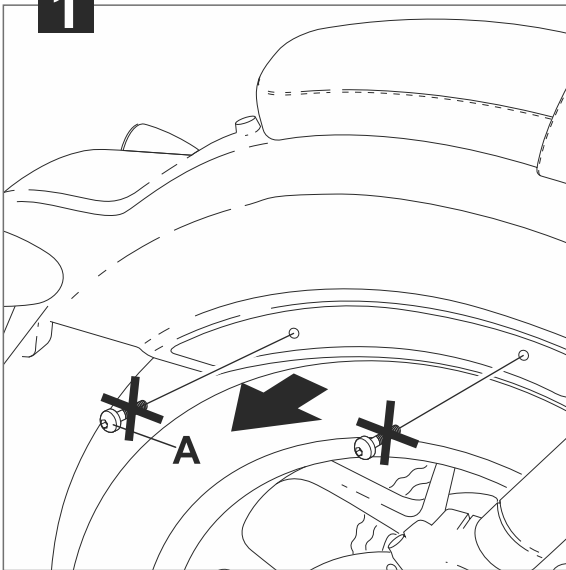
**D** Ziehen Sie die Schrauben nicht ganz fest, bevor Sie sich nicht vergewissert haben, daß der Bausatz korrekt eingestellt und ausgerichtet ist.

**I** Non stringere del tutto le viti fin tanto non si è sicuri che il kit è collocato correttamente e allineato.

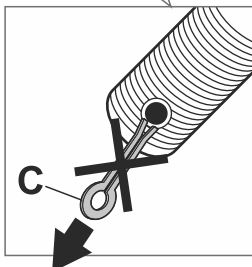
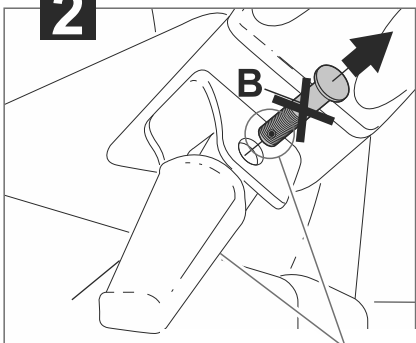
**F** Ne pas serrer les vis avant d'être sûr que le KIT soit correctement positionné et ajusté.

**ATTENTION:** For a full equip assembly, mount the 3p system after the KIT Sissy Bar.

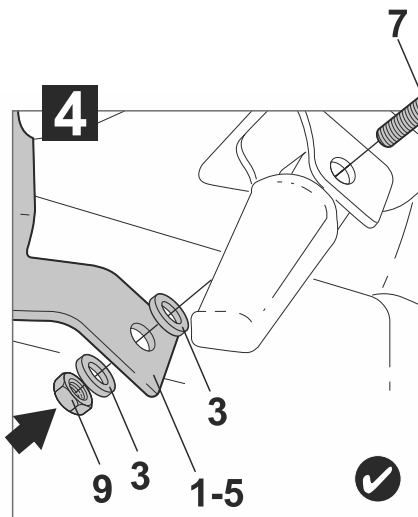
**1**



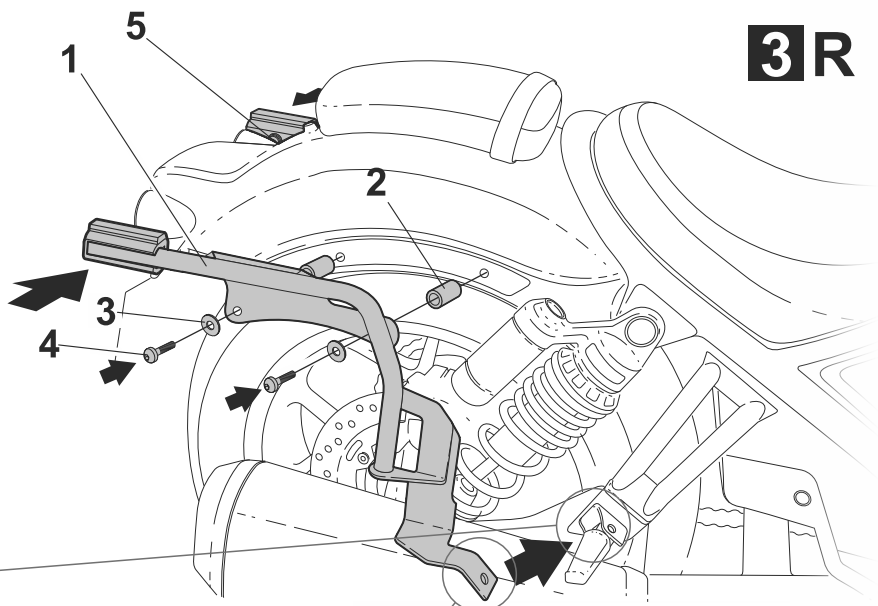
**2**



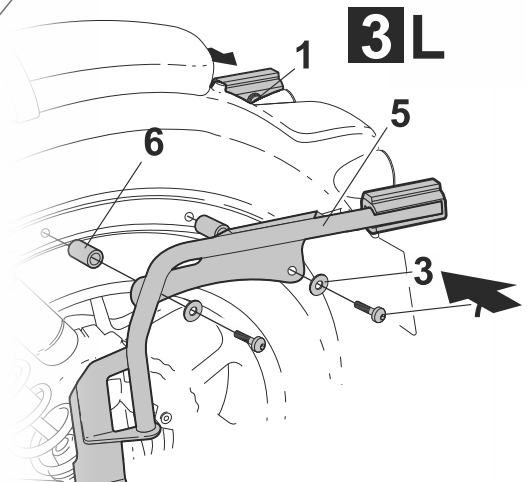
**4**



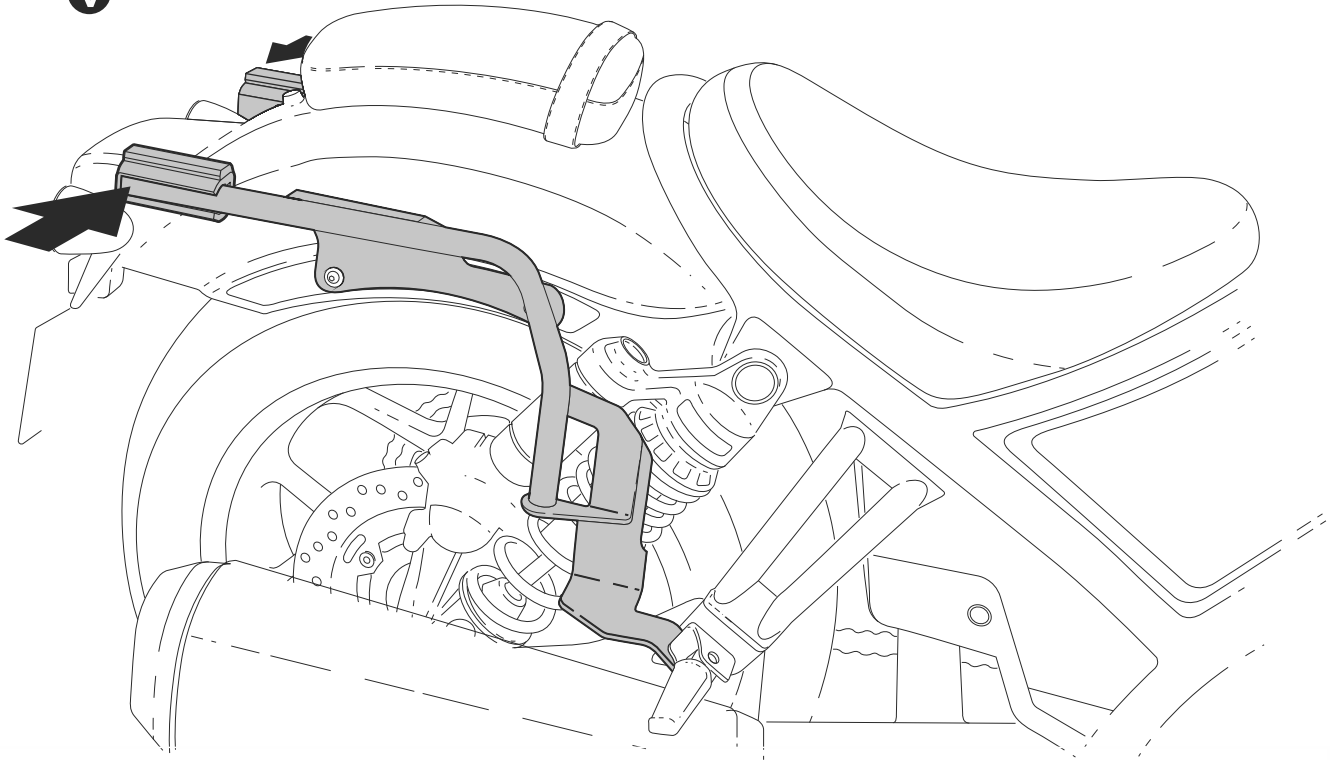
**3R**



**3L**



✓



(L) 6 ~~✗~~ 8

KIT SISSY BAR

(R) 2 ~~✗~~

3P SYSTEM

