

Sturzpad-Kit YAMAHA TDM 900 Frame Slider Kit YAMAHA TDM 900

Montagehinweise

Alle vom Motorrad gelösten Schrauben sind gemäß Herstellerangaben wieder zu montieren, oder mit von SW-MOTECH gelieferten Schrauben zu ersetzen. Falls nicht anderweitig definiert, diese Schrauben nach Tabelle anziehen.

M6	9,6 Nm
M12	79 Nm

Gegebenenfalls Schrauben mit flüssiger Schraubensicherung einkleben.

Prüfen Sie nach 50 km alle Verbindungen auf festen Sitz.

SW-MOTECH GmbH & Co. KG
Ernteweg 8/10
35282 Rauschenberg
Germany

Tel. +49 (0) 64 25/8 16 8-00
Fax +49 (0) 64 25/8 16 8-10

info@sw-motech.com
www.sw-motech.com

Mounting Instructions

SW-MOTECH products should be installed by a qualified, experienced motorcycle technician. If you are unsure of your ability to properly install a product, please have the product installed by your local motorcycle dealer. SW Motech takes no responsibility for damages caused by improper installation.

All screws, bolts and nuts, including all replacement hardware provided by SW-MOTECH, should be tightened to the torque specified in the OEM maintenance manual for your motorcycle. If no torque specifications are provided in the OEM maintenance manual, the following torques may be used:

M6	9,6 Nm
M12	79 Nm

All screws, bolts and nuts should be checked after driving the first 50 km to ensure that all are tightened to the proper torque.

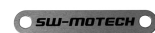
Medium strength liquid thread-locker (i.e., "Locktite") should be used to secure all screws, bolts and nuts.

1 Sturzpad
Frame Slider



STP.00.590.001 **01**
Anzahl/ Pcs. 2

2 Logoplatte
Logo Plate



LOG.00.000.001 **01**
Anzahl/ Pcs. 2

3 Senkkopfschraube
Countersunk Screw



M3 x 12 DIN 7991
Anzahl/ Pcs. 4

STP.00.590.10000/B

4 Adapterplatte
Adapter Plate



STP.00.590.002 **00**
Anzahl/ Pcs. 2

5 Basisplatte
Mounting Plate



STP.00.590.003 **01**
Anzahl/ Pcs. 2

6 Innensechskant-
schraube
Hexagon Socket Screw



M6 x 40 DIN 912
Anzahl/ Pcs. 4

STP.06.590.80600/B

7 Innensechskant-
schraube
Hexagon Socket Screw



FEINGEWINDE
linke Seite / left side
M12 x 1,25 x 100 DIN 912
Anzahl/ Pcs. 1

9 Innensechskant-
schraube
Hexagon Socket Screw



FEINGEWINDE
rechte Seite / right side
M12 x 1,25 x 80 DIN 912
Anzahl/ Pcs. 1

8 Distanzbuchse
Spacer



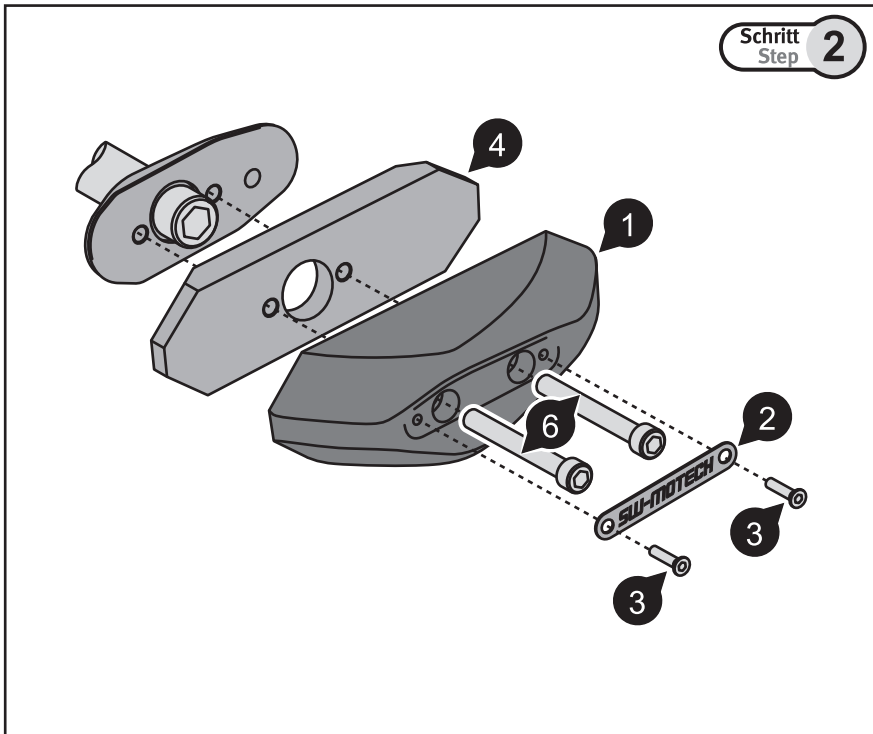
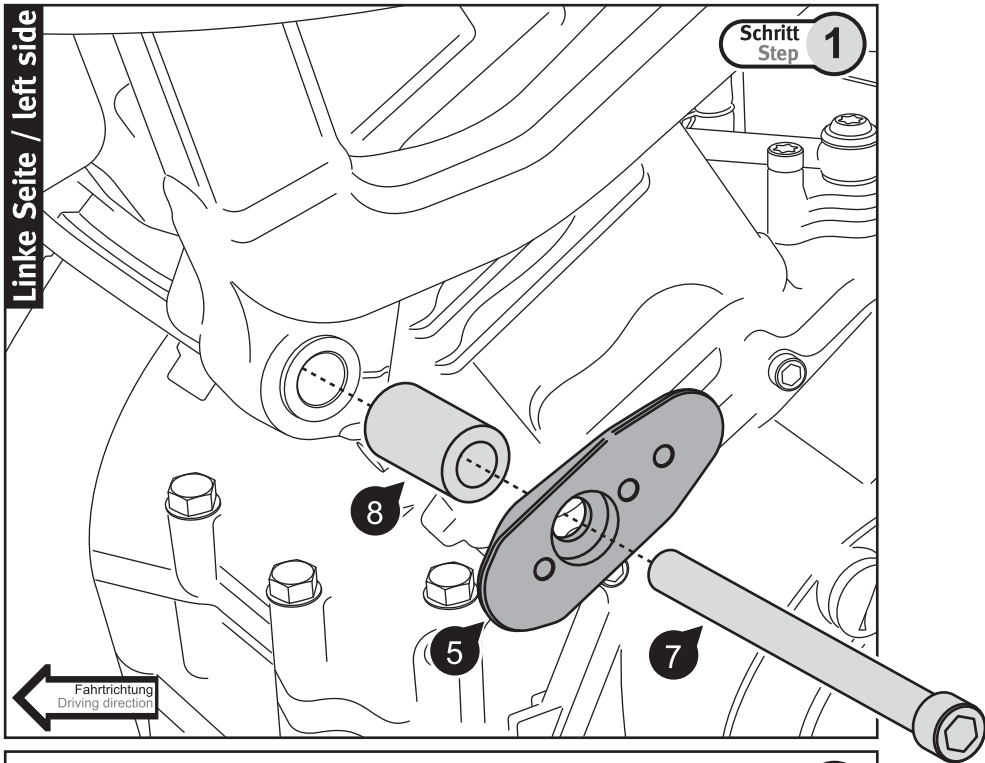
Da:20 Di:12,5 h:27
Anzahl/ Pcs. 1

10 Distanzbuchse
Spacer



Da:20 Di:12,5 h:10
Anzahl/ Pcs. 1

Linke Seite / left side



INFORMATION

Montieren Sie die Teile (5), (7) und (8), wie in **Schritt 1** gezeigt. Richten Sie vor dem Anziehen der Schraube (7) die Basisplatte (5) entsprechend der Linienführung des Fahrzeugs aus. Ziehen Sie Schraube (7) an. Achten Sie dabei auf das vom Hersteller vorgeschriebene Anzugsmoment. Montieren Sie nun die restlichen Teile (1), (2), (3), (4) und (6), wie in **Schritt 2** gezeigt.

Achtung: Montieren Sie das Sturzpad erst auf der linken Seite, dann auf der rechten Seite. Entfernen Sie die originalen Motorhalteschrauben keinesfalls auf beiden Seiten gleichzeitig.

Benutzen Sie auf der rechten Seite Schraube (9) und Distanzbuchse (10).

Attach part (5), (7) and (8) as shown in **step 1**. Do not fully tighten screw (7). Adjust the mounting plate (5) according to the alignment of the motorcycle. Now tighten screw (7). Pay attention to the manufacturer's specified torque. Then attach the parts (1), (2), (3), (4) and (6), as shown in **step 2**.

Attention: First attach the frame slider on the left side, then on the right side. Never attach both frame sliders, or remove both engine bolts at the same time. Use on the right side screw (9) and spacer (10).