

Art.-Nr. / Item No.: **NSW.00.490.10000 & NSW.00.490.10100**

Revision: **01** · Datum / Date: **01 - 2017**

**EVO Nebelscheinwerfer  
EVO Fernscheinwerfer**

**EVO Fog Light  
EVO High Beam**

**DEUTSCH** - Vielen Dank, dass Sie sich für dieses Premium-Produkt von SW-MOTECH entschieden haben. Bitte besuchen Sie unseren Webshop für weitere Informationen wie Modellzuweisungen und PDF-Anbauanleitung. Erforderliche Dokumente (z. B. ABE) stehen als Download zur Verfügung.

Die Montage und / oder Wartung dieses Produkts erfordert ein gutes technisches Verständnis! Zu Ihrer eigenen Sicherheit empfiehlt SW-MOTECH, die Montage und / oder Wartung durch eine Fachwerkstatt durchführen zu lassen! SW-MOTECH übernimmt keine Haftung für Schäden, die durch eine unsachgemäße Montage und / oder Wartung verursacht wurden!

Beachten Sie alle in der Anbauanleitung angegebenen Hinweise und die für die Montage relevanten Informationen im Fahrzeughandbuch. Nichtbeachtung kann zu Schäden am Fahrzeug bzw. zur Gefährdung des Fahrers führen! Diese Anbauanleitung ist nach unserem derzeitigen Kenntnisstand verfasst worden. Rechtliche Ansprüche auf Richtigkeit bestehen nicht.

Dieses Produkt wurde für Fahrzeuge im Werkzustand entwickelt. Die Kompatibilität mit Original-Zubehörteilen bzw. den Zubehörteilen anderer Hersteller kann nicht gewährleistet werden. Stellen Sie des Weiteren VOR Montage dieses Produkts sicher, dass sich alle beweglichen Teile (z. B. die Kette) im ursprünglichen Wartungszustand befinden. Montiertes Zubehör kann das Fahrverhalten und/oder die Stabilität Ihres Fahrzeugs verändern.

**ALLGEMEINE HINWEISE**

Beachten Sie die landesspezifischen Vorschriften für Zulassung / Betrieb Ihres Fahrzeugs bzw. anwendbare TÜV-Vorschriften. Lassen Sie eintragungspflichtige Teile nach Montage durch Ihre Prüfstelle in die Fahrzeugpapiere eintragen.

**VORBEREITUNG:** Lesen Sie die Anbauanleitung aufmerksam und stellen Sie sicher, dass alle Teile der Stückliste vorhanden sind. Achten Sie darauf, dass Ihr Fahrzeug sicher steht und nicht umfallen kann. Schalten Sie den Motor ab und ziehen Sie den Zündschlüssel. Lassen Sie ggf. den Motor / Auspuff abkühlen. Klemmen Sie bei Arbeiten an der Elektrik die Fahrzeugbatterie ab. Verwenden Sie geeignetes Werkzeug. Lassen Sie sich von einer zweiten Person helfen.

**MONTAGE:** Alle vom Motorrad gelösten Teile und Verbindungen sind gemäß den Fahrzeugherstellereangaben wieder zu montieren oder durch die von SW-MOTECH gelieferten Teile zu ersetzen. Sichern Sie, falls nicht anderweitig definiert, alle Gewinde mit mittelstarker, flüssiger Schraubensicherung. **Alle nicht durch SW-MOTECH definierten Anzugsmoment-Vorgaben müssen beim Fahrzeughersteller oder einer Fachwerkstatt erfragt werden!**

**FUNKTIONSKONTROLLE:** Stellen Sie nach der Montage sicher, dass alle zuvor gelösten Teile und Verbindungen wieder ordnungsgemäß montiert wurden. Achten Sie außerdem auf die uneingeschränkte Freigängigkeit und einwandfreie Funktion sämtlicher Fahrzeugteile. Kabel, Züge und Schläuche dürfen nicht scheuern und / oder geklemmt werden. Führen Sie vor Fahrtbeginn eine umfassende Funktionskontrolle durch. Überprüfen Sie nach den ersten 50 km und anschließend in regelmäßigen Abständen das Anzugsmoment aller Schraubverbindungen und den ordnungsgemäßen Sitz des Produkts.

**PRODUKTSPEZIFISCHE HINWEISE**

**ACHTUNG:** Da es sich um ein universell montierbares Produkt handelt, können wir keine fahrzeugspezifischen Montagehinweise oder landesspezifischen Bestimmungen mit dieser Anleitung zur Verfügung stellen! Überlassen Sie aus diesem Grund die Montage, Verkabelung und Ausrichtung von diesem Produkts einer Fachwerkstatt!

**ACHTUNG:** Bei gleichzeitiger Nutzung der Scheinwerfer und mehreren Verbrauchern kann sich die Batterie schnell entleeren (auch beim Fahren)!

**ENGLISH** - Thank you for choosing this premium product from SW-MOTECH. Please visit our webshop for additional information, such as application charts and PDF mounting instructions. Any other documents that may be required (e.g. ABE certifications), are also available for download at our webshop.

Installation and / or maintenance of this product require good technical understanding! For your own safety SW-MOTECH recommends having installation and / or servicing carried out by a specialist workshop! SW-MOTECH assumes no liability for damage caused by improper installation and / or maintenance work!

Carefully follow all the directions given in the mounting instructions and pay attention to all relevant information in the vehicle manual during assembly. Nonconformance can lead to vehicle damage or even endanger the driver! These mounting instructions are written based on our current state of knowledge. Legal requirements for accuracy do not exist.

This product was developed for vehicles in their factory setting. Compatibility with original accessory parts or other manufacturers' accessory parts is not guaranteed. Furthermore, BEFORE installing this product, make sure that all moving parts (e.g. the chain) are in the original state of maintenance. Installed accessories can change the driving behaviour and / or stability of your vehicle.

**GENERAL INFORMATION**

Observe the country-specific regulations concerning vehicle registration / operation as well as TÜV regulations if applicable. If required, register installed parts in the vehicle documents through an appropriate inspection authority.

**PREPARATION:** Read the mounting instructions carefully and make sure that all items of the parts list are included. Make sure that your vehicle is parked safely and cannot fall over. Turn off the engine and remove the ignition key. Let the motor / exhaust cool off if necessary. Disconnect the vehicle battery when working on the electrical system. Use appropriate tools. Have another person to help you.

**MOUNTING:** All parts and connections removed from the vehicle must be reinstalled in accordance with the vehicle manufacturers' specifications or replaced by parts delivered by SW-MOTECH. Secure all threads, unless otherwise specified, with medium-strength liquid thread locker.

**Torque specifications undefined by SW-MOTECH must be obtained from the vehicle manufacturer or by a specialist workshop!**

**FUNCTION CHECK:** After installation make sure that all parts and connections previously removed are properly replaced. Also make sure that no moving parts are obstructed and no function of the vehicle is hindered in any way. Cables and hoses must not rub and / or be pinched. Before starting to ride, perform a comprehensive check of all functions. After the first 50 km and then at regular intervals, check the tightening torque of all screw connections and the proper fit of the product.

**PRODUCT SPECIFIC INFORMATION**

**ATTENTION:** Since this is an universally mountable product, we can not provide vehicle-specific mounting instructions or country-specific regulations with these instructions! For this reason, leave the assembly, wiring and alignment of the product to a specialist workshop!

**ATTENTION:** Be careful when using multiple electrical accessories with your motorcycle at the same time! If there are too many loads on the battery it is possible to drain the battery even while driving!

Konfektionierung durch / Packed by:

Datum der Konfektionierung / Date of packaging:



**SW-MOTECH GmbH & Co. KG**

Ernteweg 8/10  
35282 Rauschenberg  
Germany

Tel. / phone + 49 (0)6425 / 8168 - 050

Fax / fax + 49 (0)6425 / 8168 - 10

[info@sw-motech.com](mailto:info@sw-motech.com)

[www.sw-motech.com](http://www.sw-motech.com)

## STÜCKLISTE / PARTS LIST

Schritt Step	Nr. No.	Art.-Nr. / Bezeichnung * Item No. / Description *	Artikel	Part	Anzahl ** Quantity **	Nm ***
		<b>NSW.00.490.10000</b>	<b>EVO Nebelscheinwerfer</b>	<b>EVO Fog Light</b>		
<b>1</b>	(1)	NSW.00.490.500.01	EVO Nebelscheinwerfer	EVO Fog Light	2 / 2	
	(2)	M8 x 20; ISO 7380	Linsenkopfschraube; schwarz	Lenshead Screw; black	2 / 2	20
	(3)	d 8,4; DIN 125	Unterlegscheibe; schwarz	Washer; black	2 / 2	
	(4)	d 8,4; DIN 6797	Sperrzahnscheibe; schwarz	Tooth Lock Washer; black	2 / 2	
<b>2</b>	(5)	NSW.00.490.500.07	Kabelbaum; inkl. Befestigungsmaterial	Cable Harness; incl. mounting material	1 / 1	
	(6)	NSW.00.490.500.08	Schalter; inkl. Befestigungsmaterial	Switch; incl. mounting material	1 / 1	
		<b>NSW.00.490.10100</b>	<b>EVO Fernscheinwerfer</b>	<b>EVO High Beam</b>		
<b>1</b>	(1)	NSW.00.490.500.02	EVO Fernscheinwerfer	EVO High Beam	2 / 2	
	(2)	M8 x 20; ISO 7380	Linsenkopfschraube; schwarz	Lenshead Screw; black	2 / 2	20
	(3)	d 8,4; DIN 125	Unterlegscheibe; schwarz	Washer; black	2 / 2	
	(4)	d 8,4; DIN 6797	Sperrzahnscheibe; schwarz	Tooth Lock Washer; black	2 / 2	
<b>2</b>	(5)	NSW.00.490.500.07	Kabelbaum; inkl. Befestigungsmaterial	Cable Harness; incl. mounting material	1 / 1	
	(6)	NSW.00.490.500.06	Schalter; inkl. Befestigungsmaterial	Switch; incl. mounting material	1 / 1	

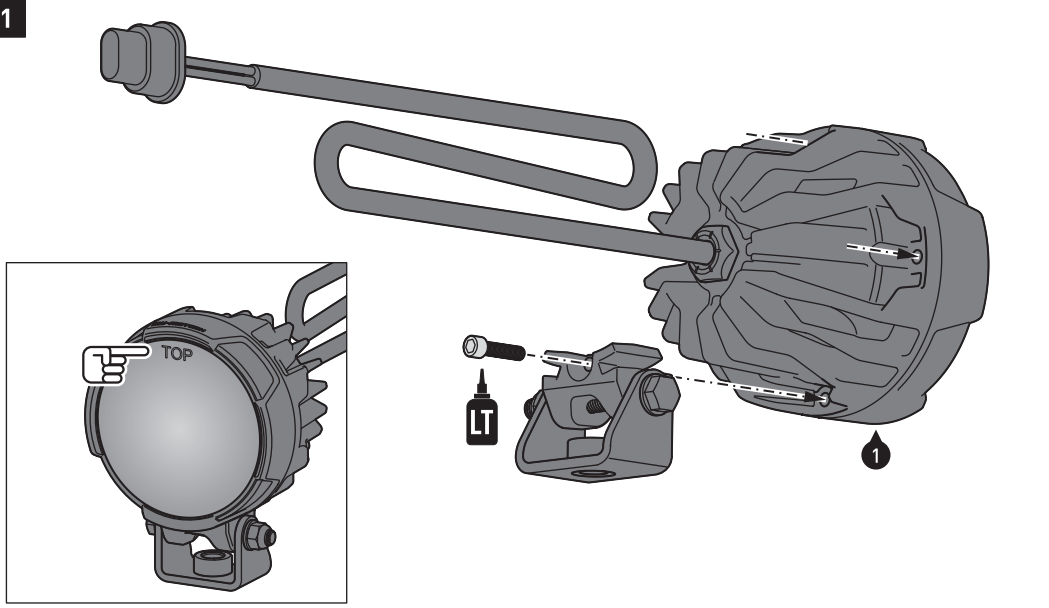
<b>8.8</b>	Regelgewinde / Coarse Thread Ø	<b>M4</b>	<b>M5</b>	<b>M6</b>	<b>M8</b>	<b>M10</b>	<b>M12</b>		<b>10.9</b>	Regelgewinde / Coarse Thread Ø	<b>M4</b>	<b>M5</b>	<b>M6</b>	<b>M8</b>	<b>M10</b>	<b>M12</b>	
	Stahl; FK 8.8 / Steel; CL 8.8	<b>Nm</b>	2,8	5,5	9,6	23	46	79		Stahl; FK 10.9 / Steel; CL 10.9	<b>Nm</b>	4,1	8,1	14	34	67	115

\* Alle Maßangaben in Millimeter. - \*\* Der zweite Wert gibt die Gesamtanzahl des jew. Artikels in der Lieferung an.  
 \*\*\* **Keine Anzugsmomentvorgabe: Verwenden Sie das vom Fzg.-Hersteller definierte Anzugsmoment!** Das Standard-Anzugsmoment der Tabelle kann verwendet werden, wenn es den Fzg.-Hersteller-Vorgaben entspricht.

\* All measurements in millimeters. - \*\* The second number indicates the total quantity of the part in the delivery.  
 \*\*\* **No torque specifications: Use the torque defined by vehicle manufacturer!** The standard torque in this table can be used as long as it is within the vehicle manufacturer's specifications.



1



Die EVO Nebelscheinwerfer / EVO Fernscheinwerfer können in hängender, stehender oder seitlicher Position verbaut werden.

**ACHTUNG: Beachten Sie, dass die „TOP“-Markierung (bzw. das SW-MOTECH-Logo) aufgrund der Reflektorkrümmung immer oben stehen muss.**

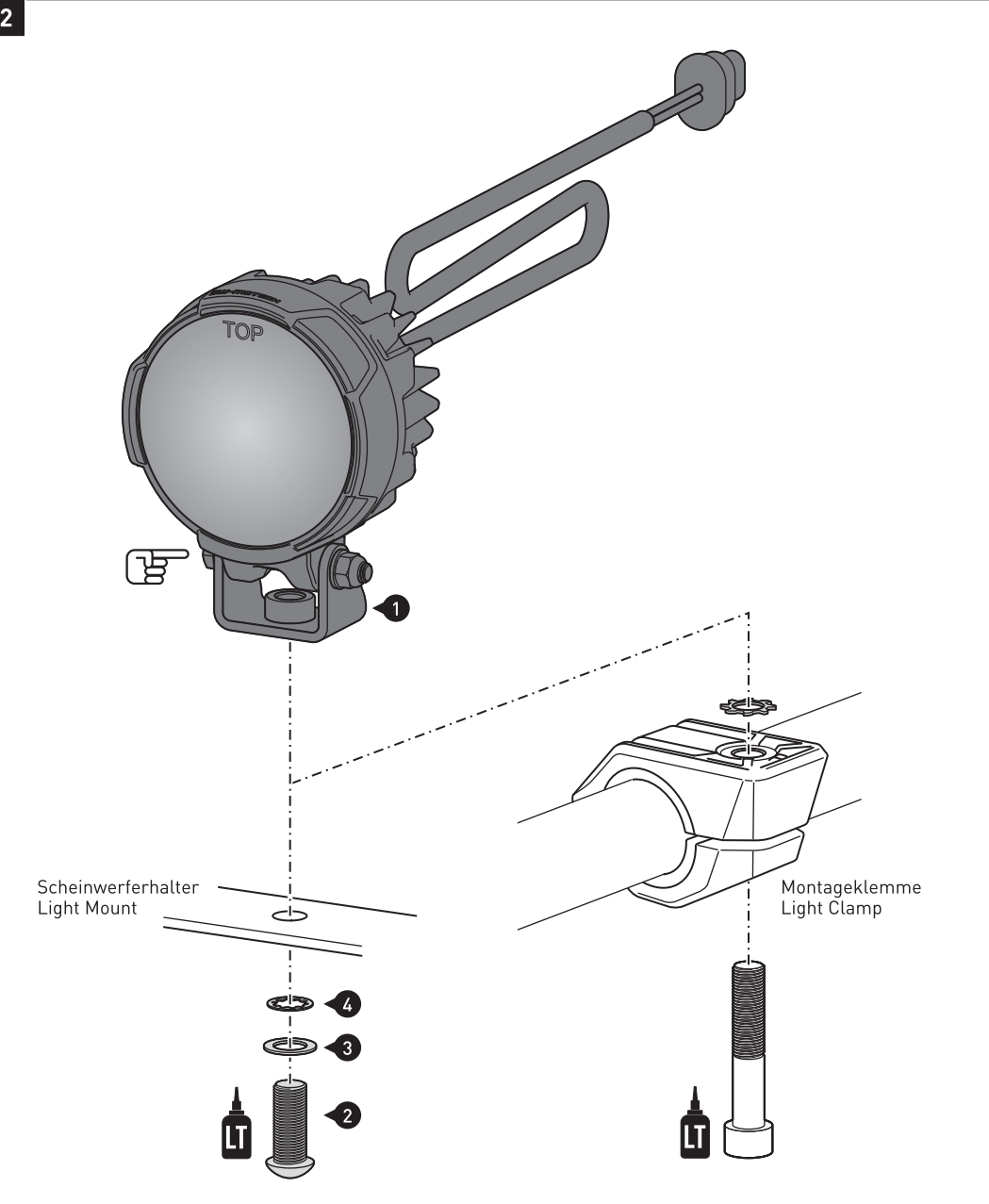
Montieren Sie die Anbauadapter an den entsprechenden Montagepunkten, wie in der Zeichnung gezeigt. Ziehen Sie die Schraube mit 3 Nm an.

The EVO fog lights / EVO high beams can be installed in hanging, standing or lateral position.

**ATTENTION: due to the reflector angle make sure that the "TOP" mark (or SW-MOTECH logo) is on top.**

Attach the mounting adapters to the corresponding mounting points, as shown in the drawing. Tighten the screw with 3 Nm.

2



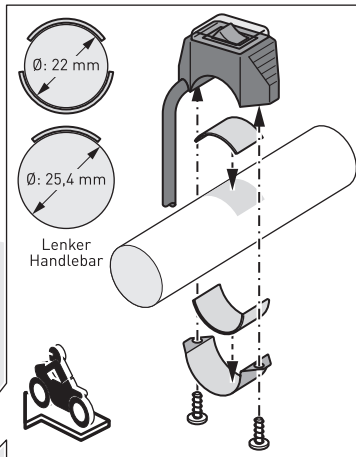
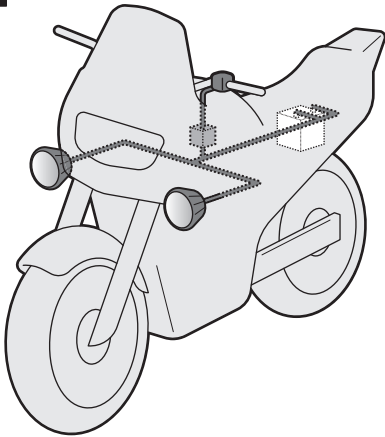
Verschrauben Sie die EVO Nebelscheinwerfer / EVO Fernscheinwerfer an Ihrem SW-MOTECH Scheinwerferhalter bzw. Montageklemme, wie in der Zeichnung gezeigt. Ziehen Sie die Schrauben wie in der Stückliste vorgegeben an.

Der Neigungswinkel der EVO Nebelscheinwerfer / EVO Fernscheinwerfer kann über die markierte Schraube des Anbauadapters eingestellt werden.

Attach the EVO fog lights / EVO high beams to your SW-MOTECH light mount or light clamp, as shown in the drawing. Tighten the screws as specified in the parts list.

Adjust the inclination angle of the EVO fog lamps / EVO high beams by the marked screws of the mounting adapter.

3



**ACHTUNG:** Führen Sie die Verkabelung mit äußerster Vorsicht aus! Überlassen Sie die Verkabelung im Zweifelsfall einer Fachwerkstatt!  
Verhindern Sie das Aufscheuern des Kabels! Achten Sie bei der Verlegung des Kabels darauf, dass der volle Lenkeinschlag ohne Behinderung möglich ist! Achten Sie unbedingt darauf, dass der Kabelbaum WEDER geklemmt wird noch Kontakt zu heißen und/oder beweglichen Teilen hat!

**ACHTUNG:** Achten Sie auf eine korrekte Kabelisolierung! Sollte eine Beschädigung vorliegen, tauschen Sie diese Komponente umgehend aus!

Klemmen Sie die Fahrzeugbatterie ab.

Verbinden Sie das SCHWARZE Kabel des Kabelbaums (5) mit dem Minuspol der Batterie.

Verbinden Sie anschließend das WEISSE Kabel des Kabelbaums (5) mit dem Pluspol der Fahrzeugbatterie.

Befestigen Sie den Kabelbaum mit den Kabelbindern am Kabelbaum des Fahrzeugs.

Nutzen Sie den Abzweigverbinder, um den Kabelbaum (5) mit dem geschalteten Pluspol zu verbinden. Dazu einfach das Kabel durch den Abzweigverbinder führen und den Kunststoffbügel schließen, wie in der unteren Detailzeichnung gezeigt.

**ACHTUNG:** Achten Sie bei der Montage auf eine wassergeschützte und sichere Befestigung des Relais (mit Kabelbinder befestigen).

**ATTENTION:** Please mount with extreme caution! In case of doubt have the wiring carried out by a specialist workshop!  
Avoid short-circuits! Prevent cable rubbing! Ensure that full movement of the handlebars is still possible! The cable harness MUST NOT be under tension or have contact with hot and/or moving parts!

**ATTENTION:** Make sure the electric cable is not damaged! If the cable is damaged, replace the component immediately!

Disconnect the battery.

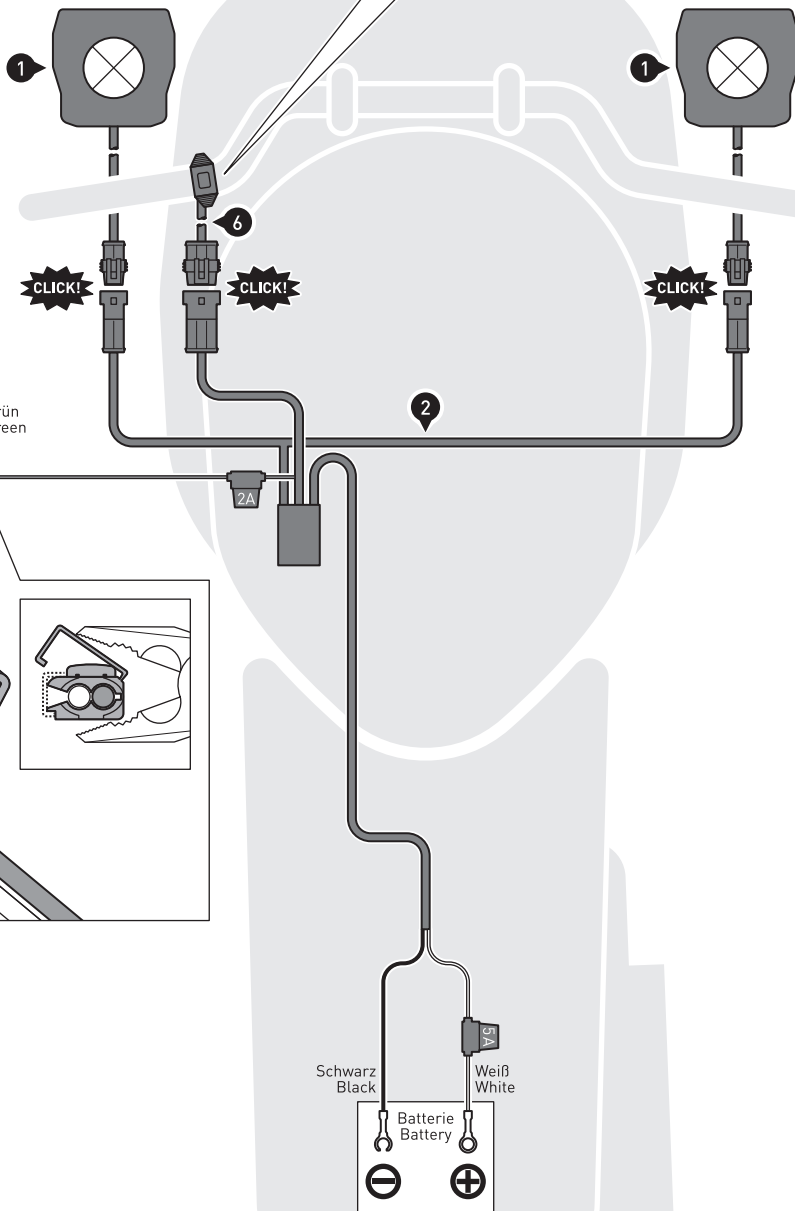
Mount the BLACK cable of the cable harness (5) to the negative pole of the battery.

Then mount the WHITE cable of the cable harness (5) to the positive pole of the battery.

Attach the cable harness with the cable ties to the cable harness of the vehicle.

Use the cable connector to connect the cable harness (5) to the switched positive pole. Connect the cable with the cable connector, then close the snap fastener to secure the connection as shown in the lower detail drawing.

**ATTENTION:** Make sure to attach the relay securely and in an area that will not be affected by water (attach it with a cable tie).

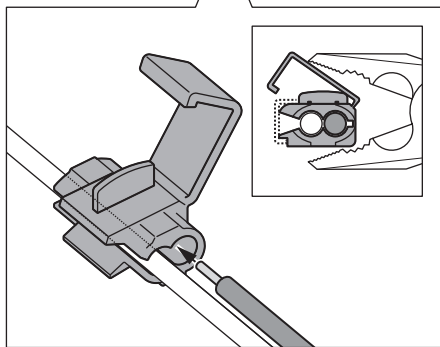
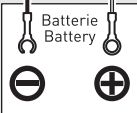


Geschalteter Pluspol des Fahrzeugs (über Zündung).  
Switched positiv pole of the vehicle (at ignition).

Grün  
Green

Schwarz  
Black

Weiß  
White



**⚠ ACHTUNG / ATTENTION**

Führen Sie nach der Montage eine umfassende Funktionskontrolle der Lichtanlage durch!

After mounting, perform a comprehensive check of the lighting system!

**!** Beispielabbildung!  
Example shown!

## Scheinwerferhalter/ Light Mount

Die Modellzuweisungen von diesem Artikel finden Sie auf unserer Website.  
The application list for this product can be found on our website.

### Montagehinweise

**ACHTUNG:** Die Montage dieses Produktes kann kompliziert sein und erfordert ein gutes technisches Verständnis. Wenn Sie unsicher sind, lassen Sie Montage und Wartung durch eine Fachwerkstatt durchführen. SW-MOTECH übernimmt keine Haftung für Schäden, die durch eine unsachgemäße Montage verursacht wurden.

Alle vom Motorrad gelösten Schrauben sind gemäß Herstellerangaben wieder zu montieren, oder mit von SW-MOTECH gelieferten Schrauben zu ersetzen. Falls nicht anderweitig definiert, diese Schrauben nach Tabelle anziehen.

M5	5,5 Nm
M6	9,6 Nm

Gegebenenfalls Schrauben mit flüssiger Schraubensicherung einkleben.

Prüfen Sie nach 50 km alle Verbindungen auf festen Sitz.

**Technische Änderungen vorbehalten. Irrtümer ausgenommen.**

SW-MOTECH GmbH & Co. KG  
Ernteweg 8/10  
35282 Rauschenberg  
Germany

Tel. +49 (0) 64 25/8 16 8-50  
Fax +49 (0) 64 25/8 16 8-10

info@sw-motech.com  
www.sw-motech.com

### Mounting Instructions

**ATTENTION:** The assembly of this product can be complicated and requires a good technical understanding. If you are not sure of how to do this, have a specialty garage perform the mounting and service. SW-MOTECH accepts no liability for damages caused by improper installation.

All screws, bolts and nuts, including all replacement hardware provided by SW-MOTECH, should be tightened to the torque specified in the OEM maintenance manual for your motorcycle. If no torque specifications are provided in the OEM maintenance manual, the following torques may be used:

M5	5,5 Nm
M6	9,6 Nm

All screws, bolts and nuts should be checked after driving the first 50 km to ensure that all are tightened to the proper torque.

Medium strength liquid thread-locker (i.e., "Locktite") should be used to secure all screws, bolts and nuts.

**Subject to change. Not responsible for typos.**

1 Anbaublech  
Mounting Bracket



NSW.04.004.004

Anzahl/Pcs. 2 (L/R)

4 Innensechskant  
schraube  
Hexagon Socket  
Screw



M6 x 30 DIN 912

Anzahl/Pcs. 2

7 Sechskantschraube  
Hexagon Screw



M8 x 16 DIN 933

Anzahl/Pcs. 2

2 Innensechskant  
schraube  
Hexagon Socket  
Screw



M6 x 25 DIN 912

Anzahl/Pcs. 2

5 Unterlegscheibe  
Washer



A 6,4 DIN 125

Anzahl/Pcs. 2

8 Unterlegscheibe  
Washer



schwarz/black

A 8,4 DIN 125

Anzahl/Pcs. 2

3 Unterlegscheibe  
Washer



A 6,4 DIN 125

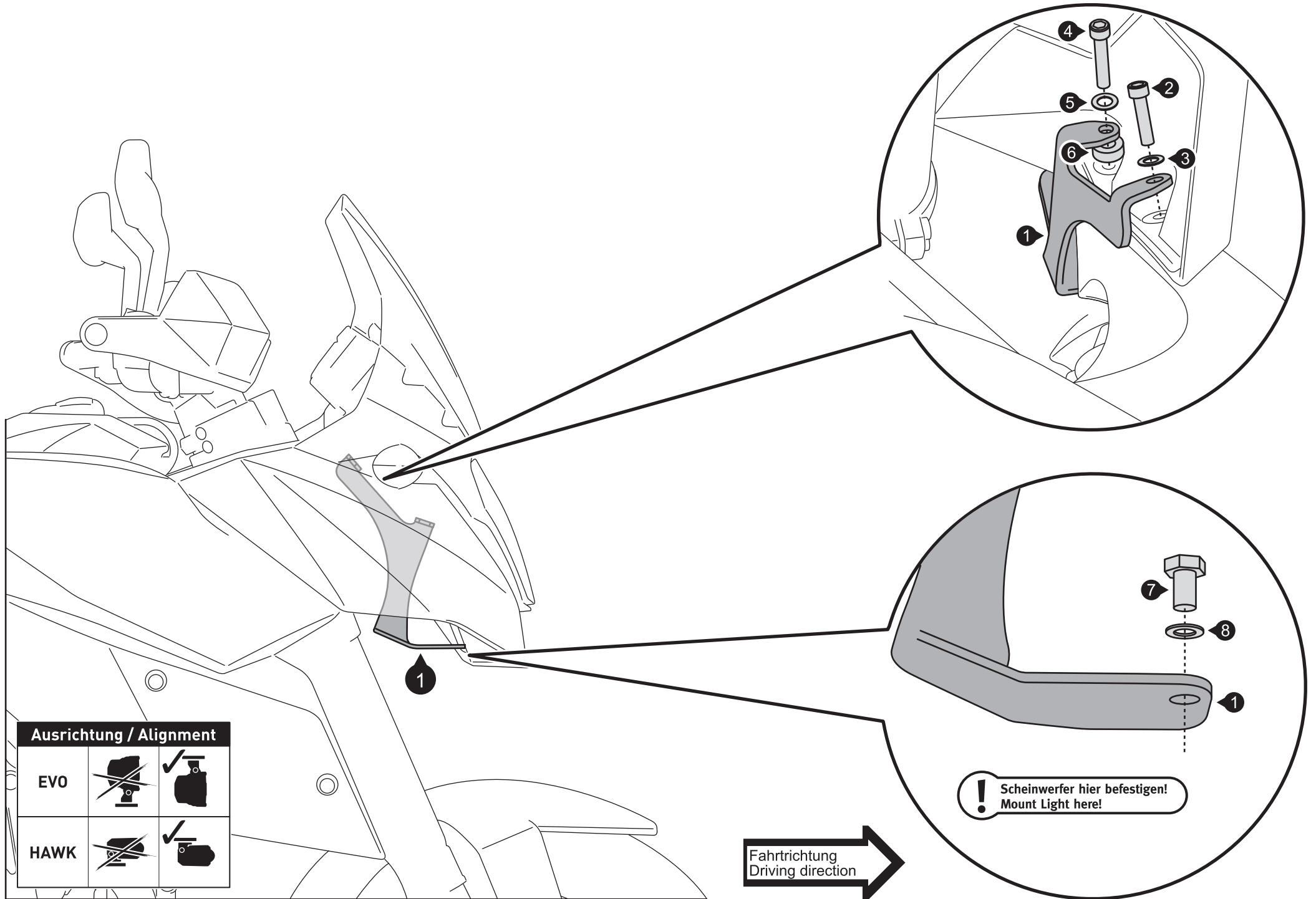
Anzahl/Pcs. 2

6 Distanzbuchse  
Spacer



Da:14 Di:6,2 h:5

Anzahl/Pcs. 2



**Ausrichtung / Alignment**

EVO		
HAWK		

Fahrrichtung  
Driving direction

**!** Scheinwerfer hier befestigen!  
Mount Light here!