

# SHAD

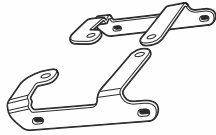
HONDA SERIES NC 700/750 S/X '16

HONT75IF

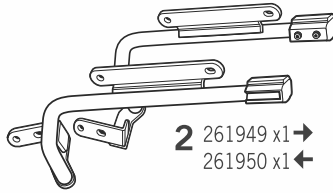
**3P**  
SYSTEM

BCN

1 261947 x1 →  
261948 x1 ←



2 261949 x1 →  
261950 x1 ←



3 304028 x4  
M8 x 25 DIN 7380



4 303020 x4  
Ø8



5 302024 x4  
M8



6 304211 x2  
M8 x 15 DIN 933



7 303045 x10  
Ø8



## WARNING! ⚠

Ⓞ Do not fully tighten the screws until it is ensured that the KIT is correctly attached and aligned.

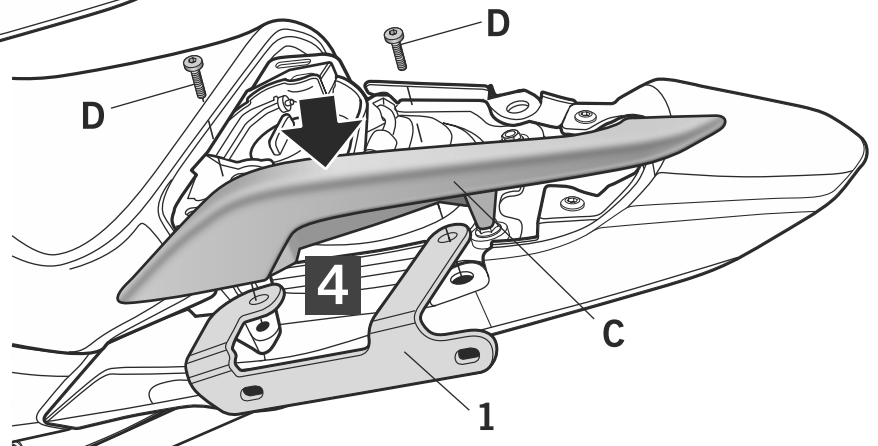
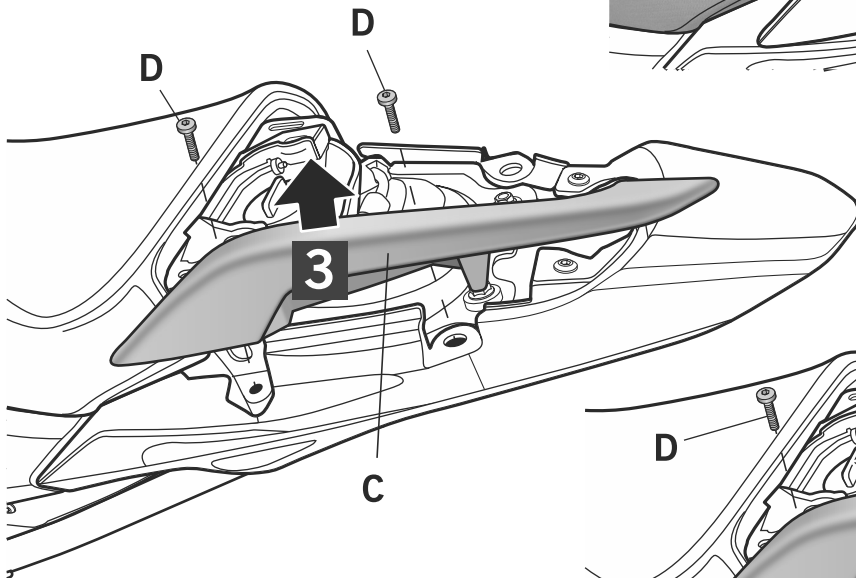
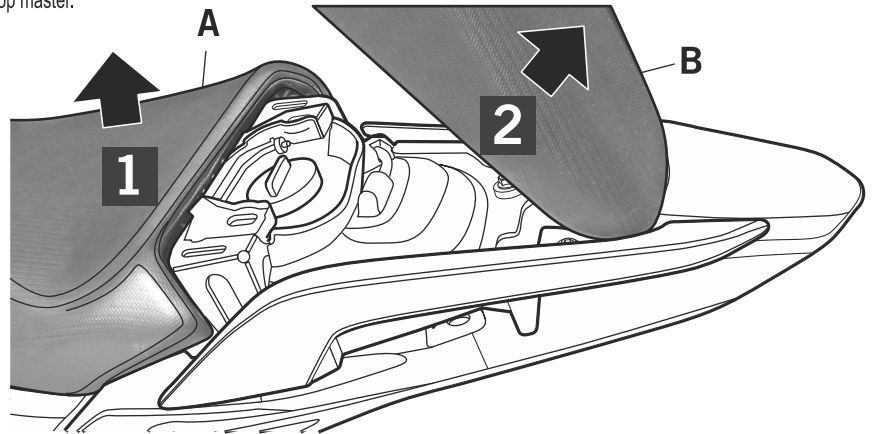
Ⓞ No apretar los tornillos del todo hasta asegurarse que el KIT está correctamente colocado y alineado.

Ⓞ Ziehen Sie die Schrauben nicht ganz fest, bevor Sie sich nicht vergewissert haben, daß der Bausatz korrekt eingestellt und ausgerichtet ist.

Ⓞ Non stringere del tutto le viti fin tanto non si è sicuri che il kit è collocato correttamente e allineato.

Ⓞ Ne pas serrer les vis avant d'être sûr que le KIT soit correctement positionné et ajusté.

**ATTENTION:** For a full equip assembly, mount the 3p system after the top master.



**IMPORTANT:** Based on European models. For compatibility with models in other continents, check [www.shad.es](http://www.shad.es)

