

ANBAUANLEITUNG

mounting instructions • instructions de montage • instrucciones de montaje • istruzioni di montaggio

BC.TRE.00.102.20001

beinhaltet • contains • contient • contiene • contiene

TRE.00.640.10500/B

Art.-Nr. / Item No.: **TRE.00.640.10500/B**

Revision: **00** · Datum / Date: **08 - 2018**

EVO 2.0 Elektrik-Oberring

EVO 2.0 electric top ring

DEUTSCH - Vielen Dank, dass Sie sich für dieses Premium-Produkt von SW-MOTECH entschieden haben. Bitte besuchen Sie unseren Webshop für weitere Informationen wie Modellzuweisungen und PDF-Anbauanleitung. Erforderliche Dokumente (z. B. ABE) stehen als Download zur Verfügung.

Die Montage und / oder Wartung dieses Produkts erfordert ein gutes technisches Verständnis! Zu Ihrer eigenen Sicherheit empfiehlt SW-MOTECH, die Montage und / oder Wartung durch eine Fachwerkstatt durchführen zu lassen! SW-MOTECH übernimmt keine Haftung für Schäden, die durch eine unsachgemäße Montage und / oder Wartung verursacht wurden! Beachten Sie alle in der Anbauanleitung angegebenen Hinweise und die für die Montage relevanten Informationen im Fahrzeughandbuch. Nichtbeachtung kann zu Schäden am Fahrzeug bzw. zur Gefährdung des Fahrers führen! Diese Anbauanleitung ist nach unserem derzeitigen Kenntnisstand verfasst worden. Rechtliche Ansprüche auf Richtigkeit bestehen nicht.

Dieses Produkt wurde für Fahrzeuge im Werkzustand entwickelt. Die Kompatibilität mit Original-Zubehörteilen bzw. den Zubehörteilen anderer Hersteller kann nicht gewährleistet werden. Stellen Sie des Weiteren VOR Montage dieses Produkts sicher, dass sich alle beweglichen Teile (z. B. die Kette) im ursprünglichen Wartungszustand befinden. Montiertes Zubehör kann das Fahrverhalten und/oder die Stabilität Ihres Fahrzeugs verändern.

ALLGEMEINE HINWEISE

Beachten Sie die landesspezifischen Vorschriften für Zulassung / Betrieb Ihres Fahrzeugs bzw. anwendbare TÜV-Vorschriften. Lassen Sie eintragungspflichtige Teile nach Montage durch Ihre Prüfstelle in die Fahrzeugpapiere eintragen.

VORBEREITUNG: Lesen Sie die Anbauanleitung aufmerksam und stellen Sie sicher, dass alle Teile der Stückliste vorhanden sind. Achten Sie darauf, dass Ihr Fahrzeug sicher steht und nicht umfallen kann. Schalten Sie den Motor ab und ziehen Sie den Zündschlüssel. Lassen Sie ggf. den Motor / Auspuff abkühlen. Klemmen Sie bei Arbeiten an der Elektrik die Fahrzeugbatterie ab. Verwenden Sie geeignetes Werkzeug. Lassen Sie sich von einer zweiten Person helfen.

MONTAGE: Alle vom Motorrad gelösten Teile und Verbindungen sind gemäß den Fahrzeugherstellereangaben wieder zu montieren oder durch die von SW-MOTECH gelieferten Teile zu ersetzen. Sichern Sie, falls nicht anderweitig definiert, alle Gewinde mit mittelstarker, flüssiger Schraubensicherung. **Alle nicht durch SW-MOTECH definierten Anzugsmoment-Vorgaben müssen beim Fahrzeughersteller oder einer Fachwerkstatt erfragt werden!**

FUNKTIONSKONTROLLE: Stellen Sie nach der Montage sicher, dass alle zuvor gelösten Teile und Verbindungen wieder ordnungsgemäß montiert wurden. Achten Sie außerdem auf die uneingeschränkte Freigängigkeit und einwandfreie Funktion sämtlicher Fahrzeugteile. Kabel, Züge und Schläuche dürfen nicht scheuern und / oder geklemmt werden. Führen Sie vor Fahrtbeginn eine umfassende Funktionskontrolle durch. Überprüfen Sie nach den ersten 50 km und anschließend in regelmäßigen Abständen das Anzugsmoment aller Schraubverbindungen und den ordnungsgemäßen Sitz des Produkts.

PRODUKTSPEZIFISCHE HINWEISE

Der EVO Oberring / EVO Tankrucksack ist ausschließlich zur Nutzung mit dem EVO Tankring konzipiert.

ACHTUNG: Entfernen Sie während langer Standzeiten den Tankrucksack vom Fahrzeug, um Ihre Batterie vor Entladung zu schützen!

ENGLISH - Thank you for choosing this premium product from SW-MOTECH. Please visit our webshop for additional information, such as application charts and PDF mounting instructions. Any other documents that may be required (e.g. ABE certifications), are also available for download at our webshop.

Installation and / or maintenance of this product require good technical understanding! For your own safety SW-MOTECH recommends having installation and / or servicing carried out by a specialist workshop! SW-MOTECH assumes no liability for damage caused by improper installation and / or maintenance work! Carefully follow all the directions given in the mounting instructions and pay attention to all relevant information in the vehicle manual during assembly. Nonconformance can lead to vehicle damage or even endanger the driver! These mounting instructions are written based on our current state of knowledge. Legal requirements for accuracy do not exist.

This product was developed for vehicles in their factory setting. Compatibility with original accessory parts or other manufacturers' accessory parts is not guaranteed. Furthermore, BEFORE installing this product, make sure that all moving parts (e.g. the chain) are in the original state of maintenance. Installed accessories can change the driving behaviour and / or stability of your vehicle.

GENERAL INFORMATION

Observe the country-specific regulations concerning vehicle registration / operation as well as TÜV regulations if applicable. If required, register installed parts in the vehicle documents through an appropriate inspection authority.

PREPARATION: Read the mounting instructions carefully and make sure that all items of the parts list are included. Make sure that your vehicle is parked safely and cannot fall over. Turn off the engine and remove the ignition key. Let the motor / exhaust cool off if necessary. Disconnect the vehicle battery when working on the electrical system. Use appropriate tools. Have another person to help you.

MOUNTING: All parts and connections removed from the vehicle must be reinstalled in accordance with the vehicle manufacturers' specifications or replaced by parts delivered by SW-MOTECH. Secure all threads, unless otherwise specified, with medium-strength liquid thread locker.

Torque specifications undefined by SW-MOTECH must be obtained from the vehicle manufacturer or by a specialist workshop!

FUNCTION CHECK: After installation make sure that all parts and connections previously removed are properly replaced. Also make sure that no moving parts are obstructed and no function of the vehicle is hindered in any way. Cables and hoses must not rub and / or be pinched. Before starting to ride, perform a comprehensive check of all functions. After the first 50 km and then at regular intervals, check the tightening torque of all screw connections and the proper fit of the product.

PRODUCT SPECIFIC INFORMATION

The EVO top ring / EVO tank bag is designed exclusively for use with the EVO tank ring.

ATTENTION: During long periods of immobility, remove the tank bag from the vehicle to protect your battery from discharge!

Konfektionierung durch / Packed by:

Datum der Konfektionierung / Date of packaging:



SW-MOTECH GmbH & Co. KG

Ernteweg 8/10
35282 Rauschenberg
Germany

Tel. / phone + 49 (0)6425 / 8168 - 050
Fax / fax + 49 (0)6425 / 8168 - 10

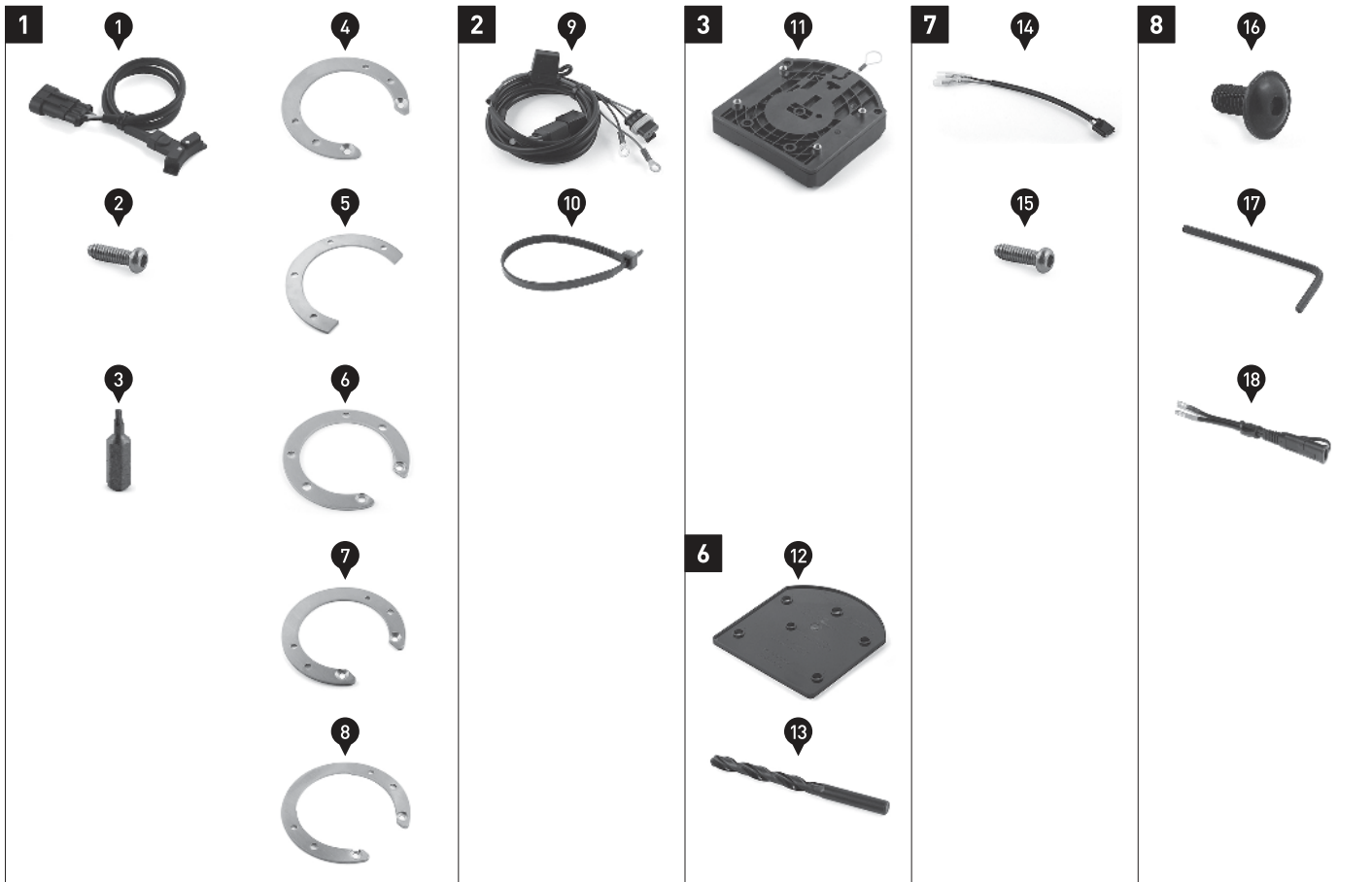
info@sw-motech.com
www.sw-motech.com

STÜCKLISTE / PARTS LIST

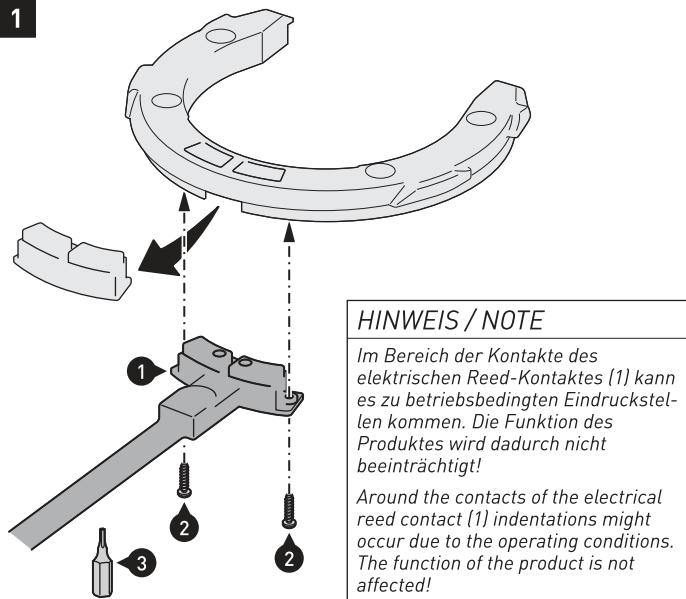
Schritt Step	Nr. No.	Art.-Nr. / Bezeichnung * Item No. / Description *	Artikel	Part	Anzahl ** Quantity **	Nm ***
1	(1)	TRE.00.640.507	Elektrischer Reed-Kontakt; für EVO Tank Ring	Electrical Reed Contact; for tank ring	1 / 1	
	(2)	1,8 x 6	Torx-Schraube; Edelstahl	Torx Screw; stainless steel	2 / 3	
	(3)	BIT.TX06.14.26	Torx-Bit; T6	Torx Bit; T6	1 / 1	
	(4)	TRE.00.640.011	Montagering; Aluminium	Mounting Ring; aluminum	1 / 1	
	(5)	TRE.00.640.013	Montagering; Aluminium	Mounting Ring; aluminum	1 / 1	
	(6)	TRE.00.640.014	Montagering; Aluminium	Mounting Ring; aluminum	1 / 1	
	(7)	TRE.00.640.015	Montagering; Aluminium	Mounting Ring; aluminum	1 / 1	
	(8)	TRE.00.640.017	Montagering; Aluminium	Mounting Ring; aluminum	1 / 1	
2	(9)	TRE.00.640.509.01	Kabelbaum	Cable Harness	1 / 1	
	(10)	KB.PA.048.178.02	Kabelbinder	Cable Tie	3 / 3	
3	(11)	TRE.00.640.513	EVO Oberring, elektrisch	EVO Top Ring, electrical	1 / 1	
6	(12)	TRT.00.640.027	Bohrschablone	Drill Template	1 / 1	
	(13)	BOH.HSS.085.118.0338	Spiralbohrer; Ø 8,5 mm	Twist Drill; Ø 8,5 mm	1 / 1	
7	(14)	TRE.00.640.508	Elektrischer Reed-Kontakt; für EVO Oberring	Electrical Reed Contact; for EVO top ring	1 / 1	
	(15)	1,8 x 6	Torx-Schraube; Edelstahl	Torx Screw; stainless steel	1 / 3	
8	(16)	M5 x 10; ISO 7380	Linsenkopfschraube; schwarz	Lenshead Screw; black	4 / 4	3
	(17)	ISK.911.03	Innensechskantschlüssel; 3 mm	Hex Key; 3 mm	1 / 1	
	(18)	EMA.00.107.011	Adapter; Elektrik-Tankring auf SAE	Adapter; electric tank ring to SAE	1 / 1	
8.8	Regelgewinde / Coarse Thread Ø M4 M5 M6 M8 M10 M12					
	Stahl; FK 8.8 / Steel; CL 8.8 Nm 2,8 5,5 9,6 23 46 79					
10.9	Regelgewinde / Coarse Thread Ø M4 M5 M6 M8 M10 M12					
	Stahl; FK 10.9 / Steel; CL 10.9 Nm 4,1 8,1 14 34 67 115					

* Alle Maßangaben in Millimeter. - ** Der zweite Wert gibt die Gesamtanzahl des jew. Artikels in der Lieferung an.
 *** **Keine Anzugsmomentvorgabe: Verwenden Sie das vom Fzg.-Hersteller definierte Anzugsmoment!** Das Standard-Anzugsmoment der Tabelle kann verwendet werden, wenn es den Fzg.-Hersteller-Vorgaben entspricht.

* All measurements in millimeters. - ** The second number indicates the total quantity of the part in the delivery.
 *** **No torque specifications: Use the torque defined by vehicle manufacturer!** The standard torque in this table can be used as long as it is within the vehicle manufacturer's specifications.



1



HINWEIS / NOTE

Im Bereich der Kontakte des elektrischen Reed-Kontaktes (1) kann es zu betriebsbedingten Eindruckstellen kommen. Die Funktion des Produktes wird dadurch nicht beeinträchtigt!

Around the contacts of the electrical reed contact (1) indentations might occur due to the operating conditions. The function of the product is not affected!

⚠ ACHTUNG / ATTENTION

Falls Ihrem EVO Tankring ein Stahl-Montagering beiliegt, ersetzen Sie diesen durch den beiliegenden Aluminium-Montagering.

Gleichen Sie die Dimensionen der Montageringe und die Artikelnummern in den Stücklisten ab, um den passenden Montagering zu finden.

Halten Sie magnetische Gegenstände von dem elektrischen Reed-Kontakt (1) fern, um Kurzschlüsse zu vermeiden!

If your EVO tank ring is supplied with a steel mounting ring, replace it with the included aluminum mounting ring.

Compare the dimensions of the mounting rings and the item numbers in the parts lists to find the suitable mounting ring.

To avoid short-circuits do not use magnetic objects near the electrical reed contact (1)!

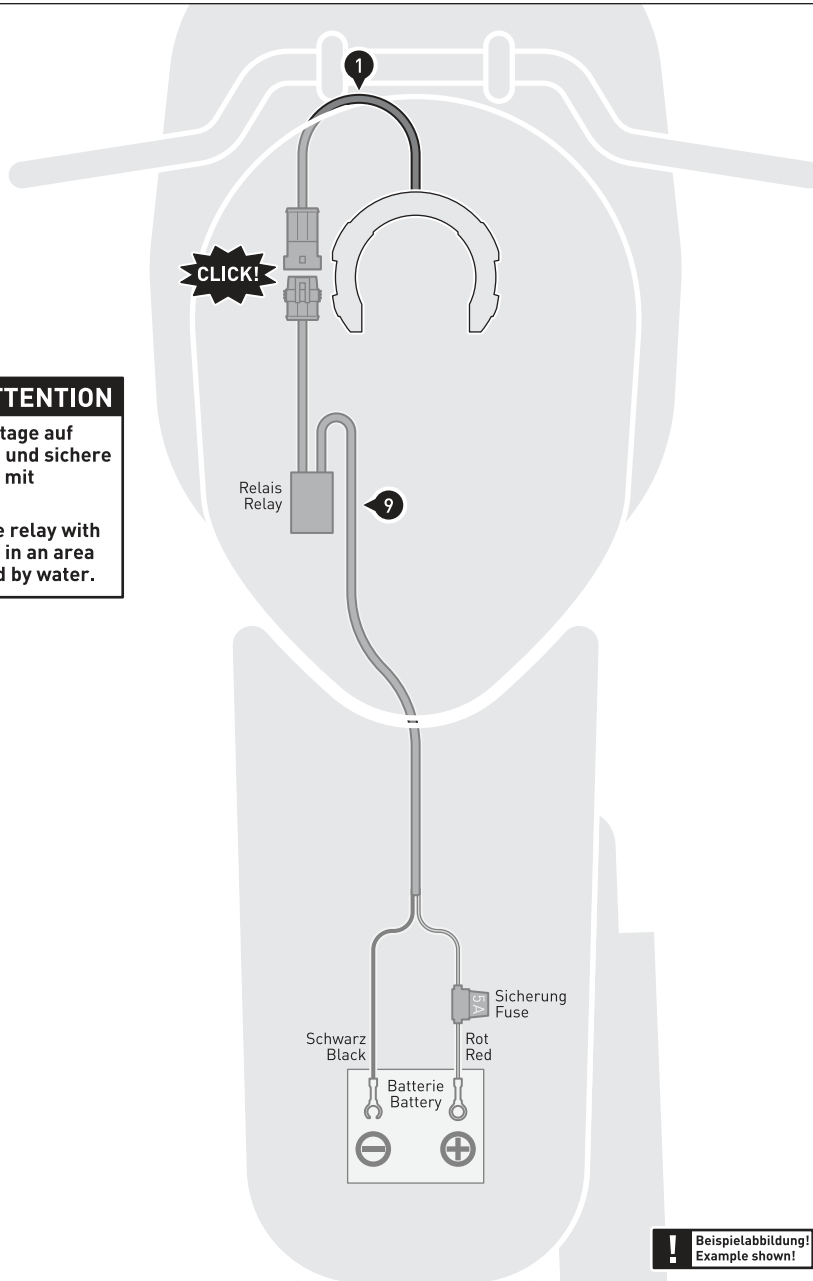
Lösen Sie den Blindstopfen aus Ihrem EVO Tankring (separat erhältlich).
Verschrauben Sie den elektrischen Reed-Kontakt (1) mit dem EVO Tankring. Verwenden Sie das beiliegende Bit (3). Ziehen Sie die Schrauben (2) vorsichtig an.

Verbauen Sie den EVO Tankring gemäß der beiliegenden Anbauanleitung am Fahrzeug.

Remove the dummy plug of your EVO tank ring (sold separately). Attach the electrical reed contact (1) with the EVO tank ring. Use the included bit (3). Tighten the screws (2) carefully.

Attach the EVO tank ring to the vehicle, as shown in the included instructions.

2



⚠ ACHTUNG / ATTENTION

Achten Sie bei der Montage auf eine wassergeschützte und sichere Befestigung des Relais mit Kabelbindern.

Make sure to attach the relay with cable ties securely and in an area that will not be affected by water.

ACHTUNG: Führen Sie die Verkabelung mit äußerster Vorsicht aus! Überlassen Sie die Verkabelung im Zweifelsfall einer Fachwerkstatt!

Verhindern Sie das Aufscheuern des Kabels! Achten Sie unbedingt darauf, dass der Kabelbaum WEDER geklemmt wird noch Kontakt zu heißen und/oder beweglichen Teilen hat! Achten Sie auf eine korrekte Kabelisolierung! Sollte eine Beschädigung vorliegen, tauschen Sie diese Komponente umgehend aus!

Klemmen Sie die Fahrzeugbatterie ab. Verbinden Sie das SCHWARZE Kabel des Kabelbaums (9) mit dem Minuspol der Batterie. Verbinden Sie anschließend das ROTE Kabel des Kabelbaums (9) mit dem Pluspol der Fahrzeugbatterie.

Befestigen Sie den Kabelbaum mit den Kabelbindern (10) am Kabelbaum des Fahrzeugs.

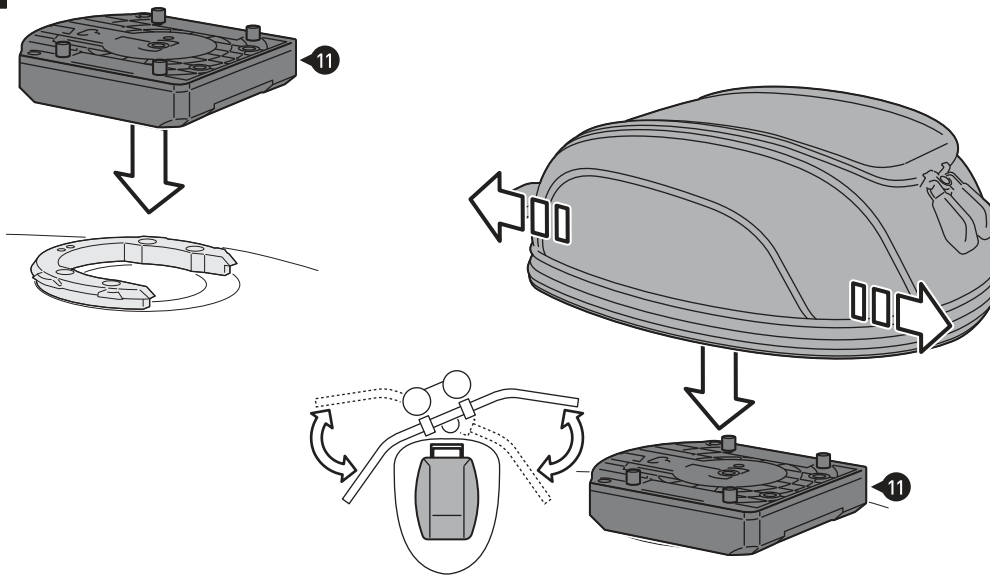
ATTENTION: Please mount with extreme caution! In case of doubt have the wiring carried out by a specialist workshop! Avoid short-circuits! Prevent cable rubbing! The cable harness MUST NOT be under tension or have contact with hot and/or moving parts! Make sure that the electric cable is not damaged! If the cable is damaged, replace the component immediately!

Disconnect the battery. Mount the BLACK cable of the cable harness (9) to the negative pole of the battery. Then mount the RED cable of the cable harness (9) to the positive pole of the battery.

Attach the cable harness with the cable ties (10) to the cable harness of the vehicle.

! Beispielabbildung! Example shown!

3



Setzen Sie den EVO Oberring (11) auf den montierten EVO Tankring, wie in der Detailzeichnung gezeigt.

Setzen Sie anschließend Ihren EVO Tankrucksack auf den EVO Oberring (11).

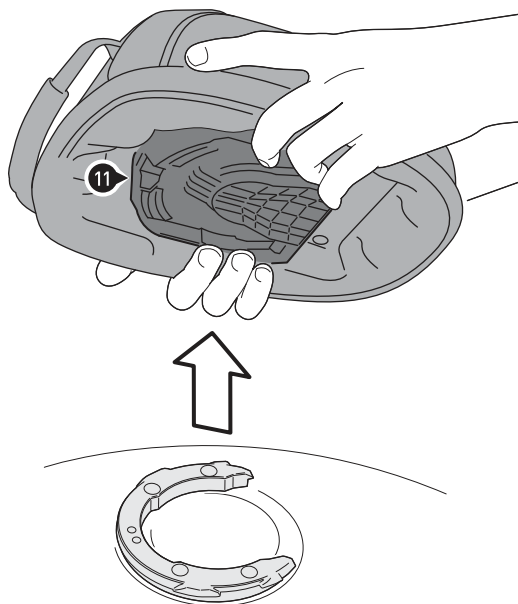
Positionieren Sie den EVO Tankrucksack nach Ihren Vorstellungen und Fahrgewohnheiten. Achten Sie auf den homogenen Sitz des EVO Tankrucksacks auf dem Tank und auf die Freigängigkeit des Lenkers und der Bedienelemente.

Place the EVO top ring (11) on the mounted EVO tank ring as shown in the detail drawing.

Place your EVO tank bag on top of the EVO Topring (11).

Position the EVO tank bag as desired. Make sure the bag's position does not interfere with any moving parts or the vehicle such as the handlebars and controls.

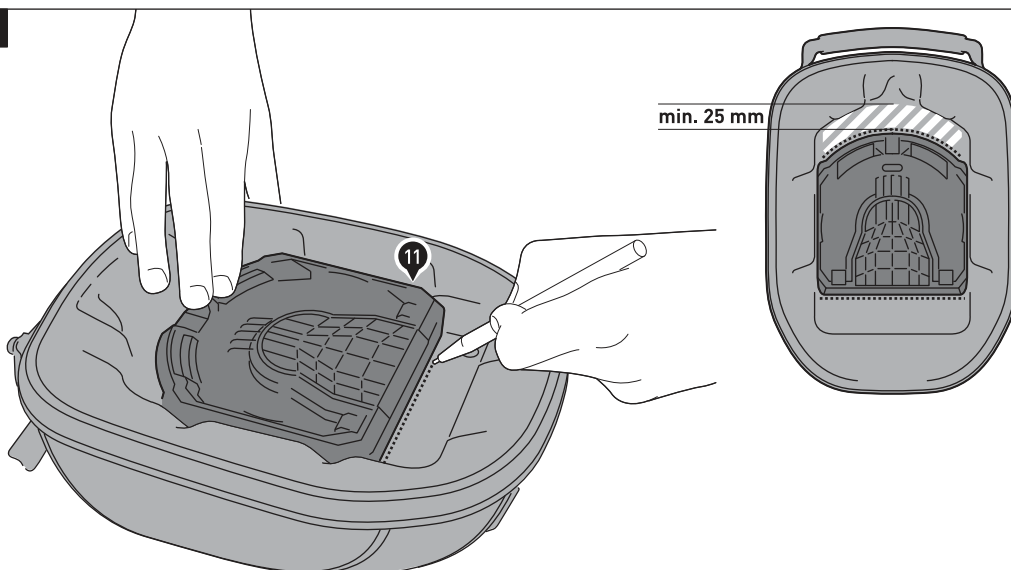
4



Nehmen Sie den EVO Tankrucksack MIT dem EVO Oberring (11) vom EVO Tankring. Achten Sie darauf, den EVO Oberring (11) unter dem EVO Tankrucksack in Position zu halten.

Remove the EVO tank bag WITH the EVO top ring (11). Make sure to the EVO top ring (11) remains in position with the EVO tank bag.

5



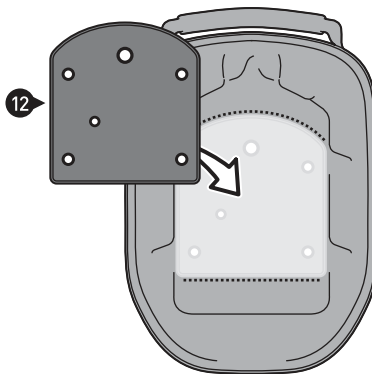
Markieren Sie nun die Position des EVO Oberrings (11).

ACHTUNG: Achten Sie darauf, min. 25 mm Abstand im vorderen Bereich der Vertiefung zu lassen, da sonst das Kabel des elektrischen Reed-Kontakts (1) beim Aufsetzen geknickt und beschädigt werden kann.

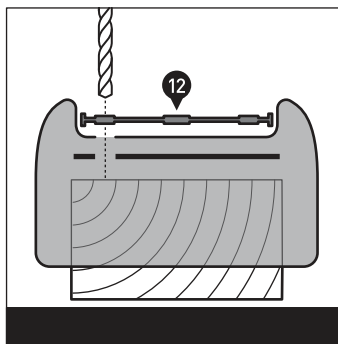
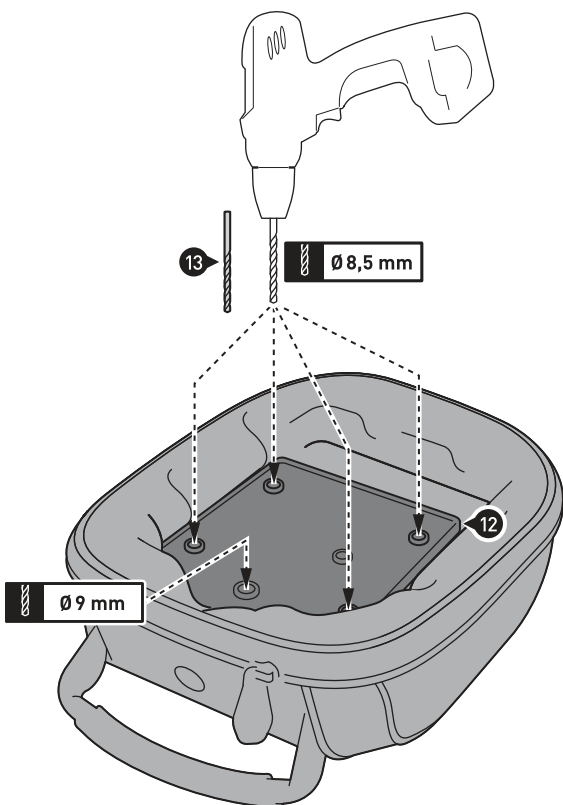
Mark the position of the EVO top ring (11).

ATTENTION: Make sure that a distance of minimum 25 mm is left in the front area of the recess. Otherwise the cable of the electrical reed contact (1) could be bended and damaged when attaching the EVO tank bag to the EVO tank ring.

6



⚠ ACHTUNG / ATTENTION
Verletzungsgefahr!
Risk of Injury!



Öffnen Sie die innenliegende Textilabdeckung und entfernen Sie diese vollständig von der Verstärkungsplatte des EVO Tankrucksacks.

Platzieren Sie die Bohrschablone (12) entsprechend den Markierungen unter dem EVO Tankrucksack.

[*] Bohren Sie durch die Öffnungen der Bohrschablone (12), wie in der Zeichnung gezeigt. Verwenden Sie den beiliegenden 8,5-mm-Bohrer (13), um die „Befestigungsbohrungen“ von der Außenseite des EVO Tankrucksacks zu bohren und einen 9-mm-Bohrer, um die „Kabeldurchführung“ zu bohren. Legen Sie beim Bohren ein Holzstück auf der Gegenseite unter!

Falls das EVO Schloss-Kit verbaut werden soll, verwenden Sie einen 5,5-mm-Bohrer, um die Bohrposition „Diebstahlsicherung“ der Bohrschablone (12) aufzubohren.

HINWEIS: [] Für Beschädigungen durch das Bohren am EVO Tankrucksack und / oder Fahrzeug übernimmt SW-MOTECH keine Haftung.*

Open the inner cover and remove it completely from the reinforcement plate of the EVO tank bag.

Place the drill template (12) on the marked area under the EVO tank bag.

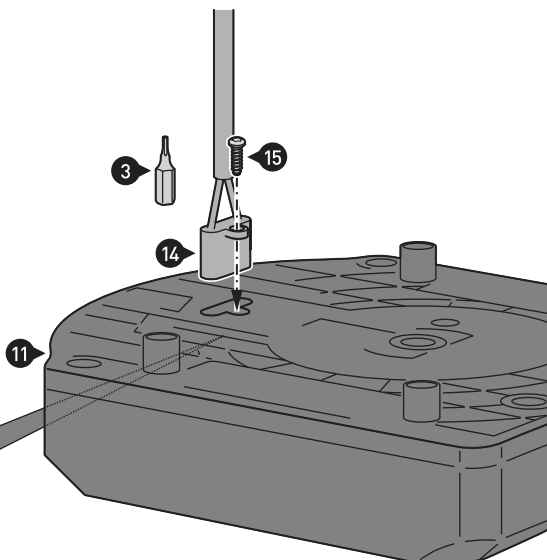
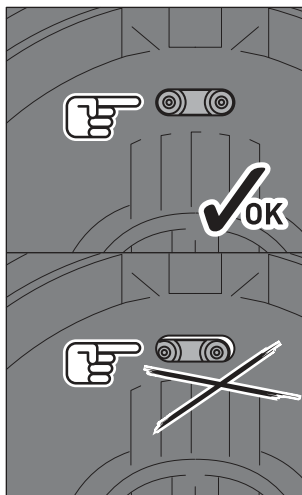
[*] Drill through the holes of the drill template (12), as shown in the drawing. Use the included 8,5 mm drill bit (13) to drill four „mounting holes“ from the outside of the EVO tank bag. Use a 9 mm drill bit to drill the „cable feedthrough“.

Use a piece of wood on the opposite side to support to material!

For the installation of the EVO Locking Kit, use a 5,5 mm drill bit to drill a hole at the „anti-theft device“ drill position in the middle of the drill template (12).

NOTE: [] SW-MOTECH assumes no liability for damage to the EVO tank bag and / or vehicle caused by improper drilling.*

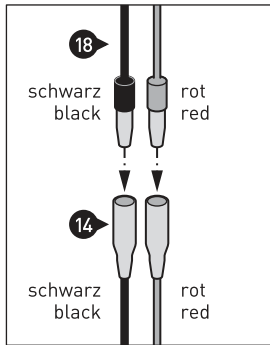
7



Verschrauben Sie den elektrischen Reed-Kontakt (14) mit dem EVO Oberring (11). Verwenden Sie das beiliegende Bit (3). Ziehen Sie die Schrauben (15) vorsichtig an.

Attach the electrical reed contact (14) with the EVO top ring (11). Use the included bit (3). Tighten the screws (15) carefully.

8



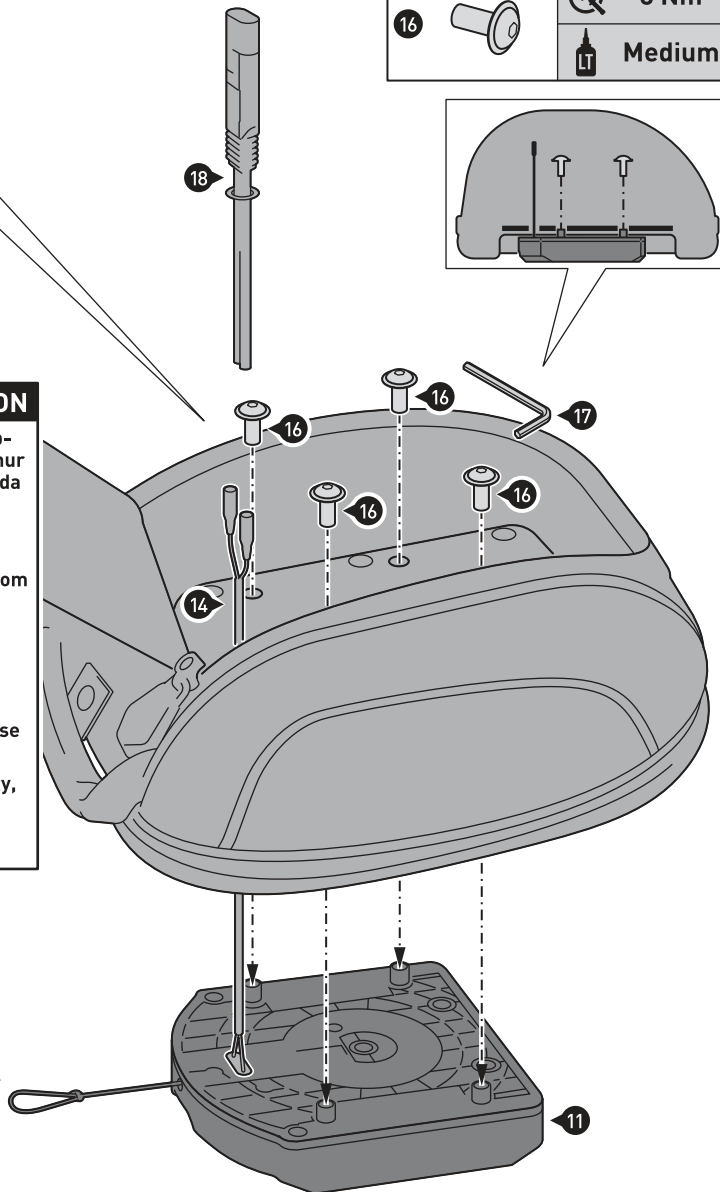
⚠ ACHTUNG / ATTENTION

Achten Sie darauf, dass Stromabnehmer (mit dem Adapter (18)) nur im Fahrbetrieb verbunden sind, da sich sonst die Fahrzeugbatterie entlädt!

Entfernen Sie während langer Standzeiten den Tankrucksack vom Fahrzeug, um Ihre Batterie vor Entladung zu schützen!

Make sure the appliance (via the adapter (18)) is connected only while riding the vehicle, otherwise the battery discharges!

During long periods of immobility, remove the tank bag from the vehicle to protect your battery from discharge!



Verschrauben Sie den EVO Oberring (11) unter dem EVO Tankrucksack wie gezeigt. Verwenden Sie den beiliegenden Sechskantschlüssel (17).

Ziehen Sie die Schrauben (16) wie in der Stückliste vorgegeben an. **ACHTUNG: Achten Sie darauf, dass das Kabel nicht zwischen EVO Tankrucksack und EVO Oberring (11) geklemmt oder geknickt wird!**

Verbinden Sie den Adapter (18) mit dem elektrischen Reed-Kontakt (14). Verbinden Sie das ROTE Kabel des Adapters (18) mit dem ROTEN Kabel des elektrischen Reed-Kontakts (14). Verbinden Sie anschließend das SCHWARZE Kabel des Adapters (18) mit dem SCHWARZEN Kabel des elektrischen Reed-Kontakts (14).

ACHTUNG: Isolieren Sie die Steckverbindungen zusätzlich mit Kabelisoliervband, um Kurzschlüsse zu vermeiden!

Befestigen Sie den Zugriemen des EVO Tankrucksacks an der Schlaufe des EVO Oberrings.

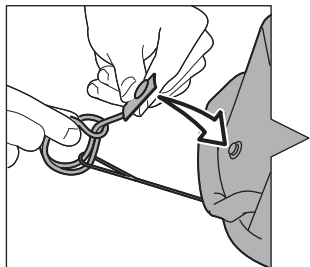
Attach the EVO top ring (11) under the EVO tank bag as shown. Use the included hex key (17). Tighten the screws (16) as specified in the parts list.

ATTENTION: Make sure the cable is not pinched or cracked between EVO tank bag and EVO top ring (11)!

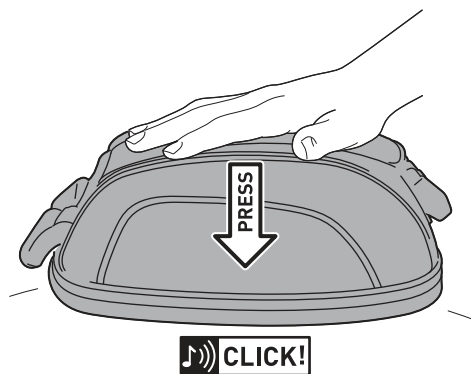
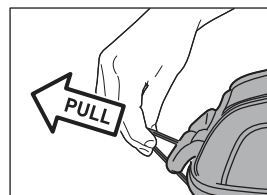
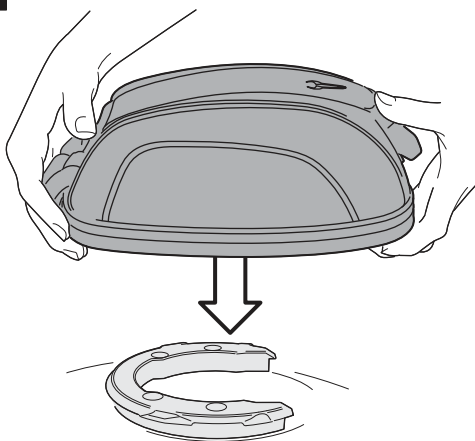
Connect the adapter (18) to the electrical reed contact (14). Connect the RED cable of the adapter (18) with the RED cable of the electrical reed contact (14). Then connect the BLACK cable of the adapter (18) with the BLACK cable of the electrical reed contact (14).

ATTENTION: Insulate the cable plugs additionally with cable insulation tape to avoid short circuits!

Fix the cord of the EVO tank bag with the loop of the EVO top ring.



9



Drücken Sie den EVO Tankrucksack fest auf den EVO Tankring. Achten Sie auf das deutlich hörbare Einrastgeräusch. Prüfen Sie anschließend den festen Sitz des EVO Tankrucksacks.

Um den EVO Tankrucksack zu lösen, einfach den Zugriemen ziehen.

Press the EVO tank bag firmly onto the EVO tank ring. Pay attention to the clearly audible clicking sound. Then check the proper fit of the EVO tank bag.

Pull the cord to release the EVO tank bag.

EVO TANKRUCKSACK / EVO TANK BAG



EVO Micro BC.TRE.00.110.2000* A



EVO Sport BC.TRE.00.101.2000* E



EVO Daypack BC.TRE.00.108.2000* B



EVO Trial BC.TRE.00.102.2000* F



EVO Engage BC.TRE.00.107.2000* C



EVO GS BC.TRE.00.103.2000* G



EVO City BC.TRE.00.104.2000* D



Reflektierende Details
Retroreflect details
(alle Tankrucksäcke / all tank bags)



Volumenerweiterung
Volume expansion
(nicht C / not C)



Abgetrenntes Netzfach
Integrated compartments
(alle Tankrucksäcke / all tank bags)



Kabeldurchlass / Cable port
(alle Tankrucksäcke / all tank bags)



Reißverschluss-Management
Zipper fixation
(nicht C / not C)



Kartenfach- / Drybag-Aufnahme
Map & Drybag holder
(nicht A / not A)



GPS-Aufnahme
Mounting channels for GPS
(nicht A / not A)



Regenhaube / Raincover
(alle Tankrucksäcke / all tank bags)



Schultergurt / Shoulder strap
(nicht A / not A)

HINWEISE ZUR VERWENDUNG UND PFLEGE DER EVO TANKRUCKSÄCKE

Gepäck am Fahrzeug verändert das Fahrverhalten. Prüfen Sie den festen Sitz des EVO Tankrucksacks vor Fahrtbeginn.

Maximale Zuladung: 3 Kg. Es gilt die vom Fahrzeughersteller genannte, max. Zuladung des Fahrzeugs.

Höchstgeschwindigkeit mit EVO Tankrucksack: 130 km/h.

NÄSSESCHUTZ UND BELADUNG

Verwenden Sie die beiliegende wasserdichte Regenhaube, um Ihr Gepäck vor Feuchtigkeit zu schützen. Schützen Sie empfindliches Gepäck (z. B. elektronische Geräte) zusätzlich mit einer Plastiktüte vor Feuchtigkeit.

ACHTUNG: Achten Sie bei Verwendung einer Regenhaube darauf, dass das Kabel des elektrischen Reed-Kontakts (1) NICHT gebogen oder geknickt wird. Durch Festziehen der Regenhaube im aufgesetzten Zustand kann es zu Beschädigungen des elektrischen Reed-Kontaktes (1) kommen.

Nehmen Sie bei einsetzendem Regen den EVO Tankrucksack vom EVO Tankring; ziehen Sie erst dann die Regenhaube über den EVO Tankrucksack. Ziehen Sie den Kordelzug der Regenhaube zu und setzen Sie den EVO Tankrucksack wieder auf. Stellen Sie sicher, dass sich die Regenhaube zwischen EVO Tankrucksack und dem EVO Tankring befindet.

ACHTUNG: Achten Sie darauf, niemals scharfkantige, spitze oder ähnliche Gegenstände zu verpacken, welche Verletzungen an Personen bzw. Beschädigungen am Fahrzeug / Produkt verursachen könnten.

PFLEGE

Verwenden Sie zum Reinigen des EVO Tankrucksacks warme Seifenlauge und ein weiches, sauberes Tuch. Für die Reißverschlüsse eignen sich Kernseife und eine weiche Bürste. Spülen Sie mit klarem Wasser nach. Verwenden Sie keine scharfen Reinigungsmittel und raue Putzutensilien. Schwergängige Reißverschlüsse lassen sich mit etwas Talkumpulver wieder gängig machen.

ACHTUNG: Oberflächenmaterialien können bei längerer und intensiver Sonneneinstrahlung und Umwelteinflüssen (z. B. SMOG, saurer Regen, etc.) Farbveränderungen (Ausbleichen) unterliegen! Dafür übernimmt SW-MOTECH keine Haftung.

ACHTUNG: Verschmutzungen am Fahrzeug haben einen Schleifeffekt und können Oberflächen wie die Lackierung beschädigen. Benutzen Sie eine Lackschutzfolie, um den Fahrzeuglack gegen Kratzer zu schützen. Für Lackschäden übernimmt SW-MOTECH keine Haftung.

INSTRUCTIONS FOR USE AND MAINTENANCE OF EVO TANK BAGS

Luggage on the vehicle will affect the riding experience. Check the proper fit of the EVO tank bag before riding.

Maximum load: 3 Kg (6.6 lbs). Pay attention the maximum vehicle load, specified by the manufacturer, is not exceeded.

Maximum speed with EVO tank bag: 130 km/h.

MOISTURE PROTECTION AND LOADING

Use the included rain cover to protect your luggage from moisture. Additionally protect sensitive luggage (e.g., electronic equipment) from moisture with a plastic bag.

ATTENTION: Pay attention that the cable of the electrical reed contact (1) is NOT bended or buckled while using the rain cover. Tightening the rain cover while the EVO tank bag is engaged to the EVO tank ring could cause damages on the electrical reed contact (1).

In case of rain remove the EVO tank bag from the EVO tank ring first, then put the rain cover over the EVO tank bag. Pull the cord locks tight and attach the EVO tank bag on the EVO tank ring again. Make sure that the rain cover is placed between EVO tank bag and EVO tank ring.

ATTENTION: Never store pointy or sharp-edged objects in bags, which could cause injury to persons or damage to the vehicle / product.

MAINTENANCE

To clean the EVO tank bag, use warm, soapy water and a soft, clean cloth. Bar soap and a soft brush is suitable for the zippers. Rinse with clean water. Do not use strong cleaning agents or rough cleaning utensils. Hard to open zippers can be loosened with a small amount of talcum powder.

ATTENTION: Surface materials can experience color changes or fading when exposed to direct sunlight for extended periods of time and by environmental factors (e.g., SMOG, acid rain, etc.)! SW-MOTECH assumes no liability for this.

ATTENTION: Dirt between the vehicle and luggage has an abrasive effect and can damage surfaces, such as the paint. Use an adhesive protection film to protect the vehicle paint from scratches. SW-MOTECH assumes no liability for paint damage.